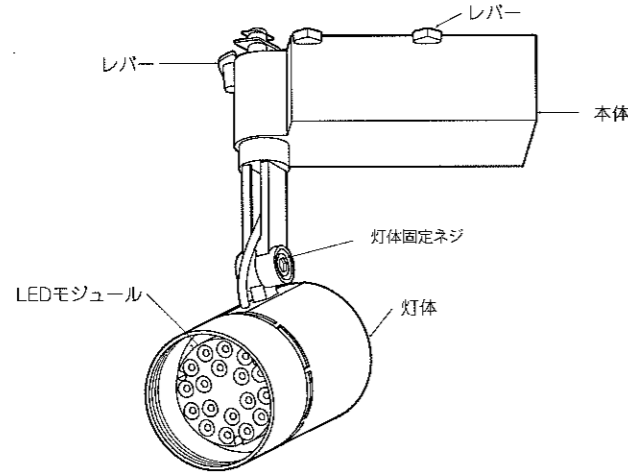


LEDZ.

【型番】 ERS3503W, ERS3504W, ERS3505W, ERS3506W, ERS3507W, ERS3508W, ERS3509W, ERS3510W, ERS3568W, ERS3570W, ERS3571W, ERS3573W, ERS3574W, ERS3576W, ERS3577W, ERS3579W, ERS3580W, ERS3582W

◆各部の名称

この図は一部省略抽象した共通部品図です



◆仕様

区分	型番	ランプ色	配光	近接照射限度	定格電圧	周波数	入力電流	消費電力
Rs18	ERS3503W, ERS3568W	ナチュラルホワイトタイプ	狭角	0.5m	AC100V	50Hz/60Hz	337mA	33W
	ERS3571W		ナロミッド					
	ERS3505W, ERS3574W		中角					
	ERS3507W, ERS3577W		広角					
	ERS3509W, ERS3580W		超広角					
	ERS3504W, ERS3570W	電球色タイプ(3000K)	狭角					
	ERS3573W		ナロミッド					
	ERS3506W, ERS3576W		中角					
	ERS3508W, ERS3579W		広角					
	ERS3510W, ERS3582W		超広角					

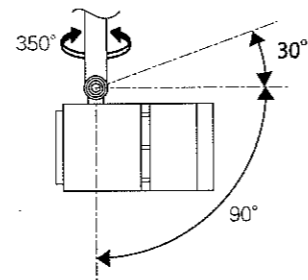
△ 3年以上お使いいただいた器具は、安全のため器具・コードなど1年ごとに点検をし、異常があれば交換してください。

◆適合LEDモジュール

区分	型番	ランプ色	配光
Rs18	RM18E30N-80NHP1	電球色タイプ(3000K)	狭角
	RM18E30NM-80NHP1		ナロミッド
	RM18E30M-80NHP1		中角
	RM18E30W-80NHP1		広角
	RM18E30F-80NHP1		超広角
	RM18E40N-80NHP1	ナチュラルホワイトタイプ	狭角
	RM18E40NM-80NHP1		ナロミッド
	RM18E40M-80NHP1		中角
	RM18E40W-80NHP1		広角
	RM18E40F-80NHP1		超広角

△ LEDモジュール交換の時は、必ず電源を切ってください。感電の原因となります。

◆可動範囲



△ 指定範囲以外可動させないでください。破損・落下・感電の原因となります。

■清掃方法について

△ 注意 必ず電源を切ってください。感電の原因となります。

- 中性洗剤をつけ、よく絞ってから拭きとり、乾いた布で仕上げてください。
- シンナーやベンジンなど揮発性のもので拭いたり、殺虫剤をかけたりしないでください。

● 電源工事が必要な場合は、電気工事店に依頼してください。

アフターサービスおよび転居や他の地域へのご贈答の場合は、お買上げの販売店か、最寄営業所へお問い合わせください。

ERS3503W-T

◆LED光源について

LED素子は白熱灯・蛍光灯などの一般光源に比べバラツキがあるため発光色、明るさが異なる場合がありますのでご了承ください。

◆取付方法

1. 安全確保の為、電源ブレーカー及び、電源スイッチを遮断してください。

△ 感電の原因となります。

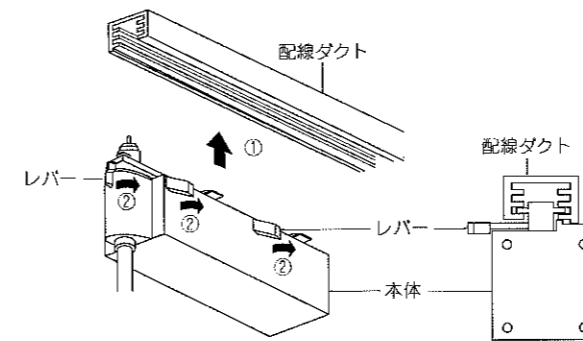
2. 器具重量に耐える様、ダクトレールの取付状態を確認してください。ご使用になる配線ダクトの耐荷重以内でご使用ください。

△ 取付部の強度が不十分な場合、器具落下の原因となります。

3. 本体を配線ダクトに取付けてください。

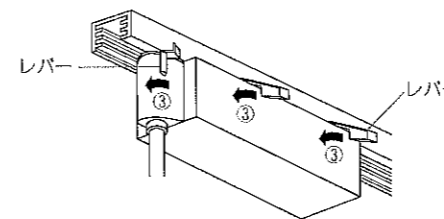
取付方法

- ① 本体のレバー3本を左に回してから、ダクトに押し込みます。
- ② レバー3本を右に回します。



取はずし方法

③ レバー3本を左に回して本体をはずしてください。



△ 取付部の強度が不十分な場合、器具落下の原因となります。

4. 灯体を調整し、照射位置を合わせてください。

灯体がゆるんだ場合、ドライバー(別途)で、灯体固定ネジを確実に締め込んで固定してください。

△ 点灯中は灯体が高温になりますので十分にご注意ください。やけどの原因となります。

◆LEDモジュールの交換方法

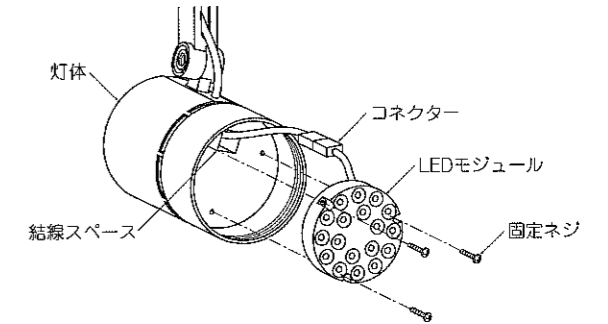
1. 安全確保の為、電源ブレーカー及び、電源スイッチを遮断してください。

△ 感電の原因となります。

△ 点灯中や消灯直後(消灯後20分まで)は高温になりますので、LEDモジュール交換はしないでください。やけどの原因となります。

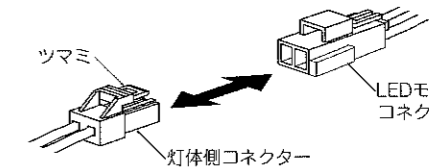
2. 取付方法3を参照して本体を配線ダクトから取りはずしてください。

3. 固定ネジ(3本)をゆるめて、LEDモジュールを灯体から取りはずしてください。



4. ツマミを押しながらコネクタを引き抜いてください。

5. 新しいLEDモジュール側コネクタに灯体側コネクタを確実に差し込み接続してください。



△ 接続不完全の場合、火災・漏電の原因となります。

6. コネクタを灯体内部の結線スペースに収納し、LEDモジュールを灯体に合わせて、固定ネジ(3本)でコードを挟まないよう十分注意して確実に取付けてください。

△ 取付けが不十分な場合、LEDモジュール落下の原因となります。

7. 取付方法3を参照して本体を配線ダクトに取付けてください。