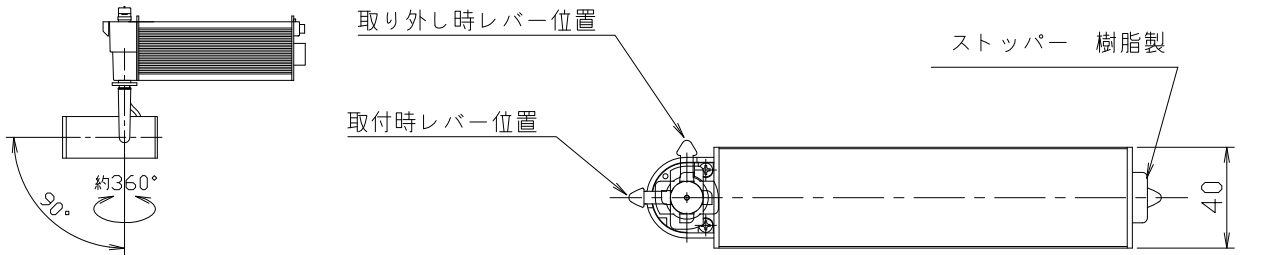
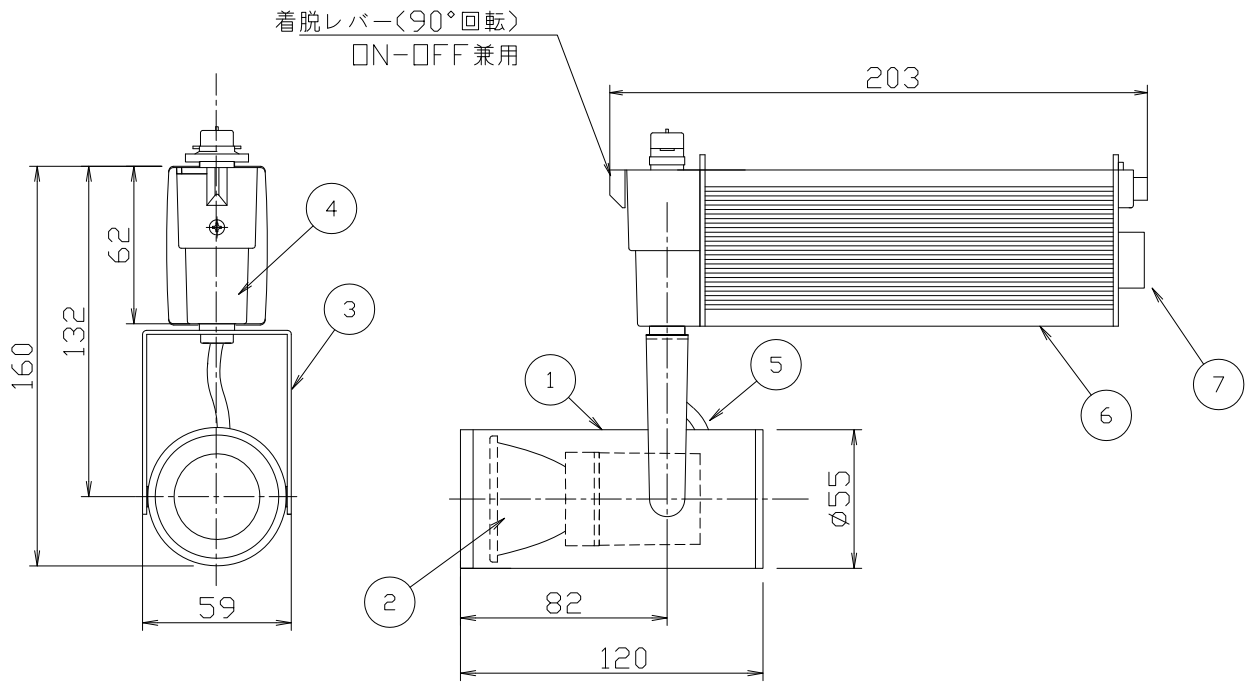


⚠
ご安全
意に
関す
る

- ・一般屋内用器具（非防水）です。水気や湿気の多い場所では使用できません。
- ・5℃から35℃の範囲でご使用ください。範囲外で使用すると火災やLED短寿命の原因となります。
- ・指定方向以外は取付けないでください。天井材の破損、器具の落下の原因となります。
- ・プラグは壁面に取り付けないでください。落下や、接触不良による火災の原因になることがあります。
- ・LEDの光色にはバラツキがある為、発光色、明るさが異なる場合がありますのでご了承ください。
- ・LEDのみの交換は出来ません。



可動範囲 ※可動範囲内でご使用下さい。



| 配光 1/2ビーム角 | | | 固有エネルギー・消費効率 |
|------------|------|-----|--------------|
| N | ナロー | 16° | 28.4 lm/W |
| F | フラット | 20° | 27.8 lm/W |
| W | ワイド | 29° | 26.0 lm/W |

| 品番 | 部品名 | 材質 | 数 | 備考 | 特記事項 | 光源 | 尺度 | 器具質量 | 作成日 |
|----|---------|----------|---|-------------|---------------|--------------|-----|--------|------------|
| 8 | | | | | ・照射物近接限度 10cm | LED15<3000K> | 1/1 | 0.93Kg | 2014.12.25 |
| 7 | 調光ボリューム | アルミ | 1 | ホワイト・ブラック塗装 | | | | | |
| 6 | 電源プラグ | アルミ | 1 | ホワイト・ブラック塗装 | | | | | |
| 5 | コード | | 1 | | 電源装置 | 内蔵 | | | |
| 4 | 取付プラグ | アルミダイカスト | 1 | ホワイト・ブラック塗装 | 定格電圧 | 100V | | | |
| 3 | アーム | 鋼板 | 1 | ホワイト・ブラック塗装 | 入力電流 | 0.29A | | | |
| 2 | 反射板 | アルミ | 1 | 鏡面仕上 | 消費電力 | 16.5W | | | |
| 1 | 本体 | アルミ | 1 | ホワイト・ブラック塗装 | 演色性Ra | 85 | | | |
| | | | | | 光源寿命 | 40,000時間 | | | |