

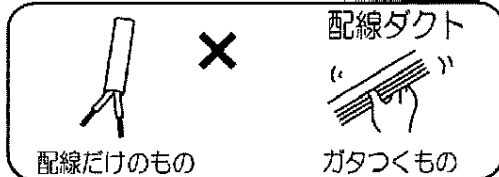
お客様へ、この説明書は必ず保管ください。

・ご使用前にこの取扱説明書を必ずお読みのうえ、正しくお使いください。

安全に関するご注意

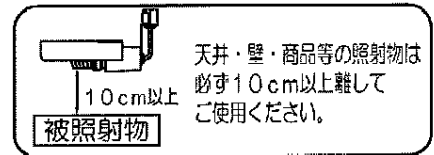
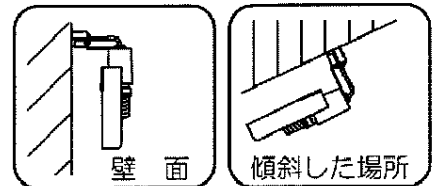
警告

● 施工は、取扱説明書にしたがい確実に行ってください。  
施工に不備があると火災・感電・落下の原因となります。



● 配線ダクトの設置又は交換が必要です。  
配線ダクトの設置・交換には資格が必要です。  
販売店・電気工事店に依頼してください。

- 天井取付専用器具です。  
右図の様な場所に取り付けると器具の火災・感電・落下の原因となります。
- 器具と被照射物の距離は、10cm以上離してください。  
被照射物の火災・変色の原因となります。
- 器具の改造および構成部品(ソケットなど)の交換をしないでください。  
火災・感電・落下の原因となります。
- 異常を感じたら速やかに電源を切り、  
販売店・電気工事店にご相談下さい。火災・感電の原因となります。
- 本体表示及び取扱説明書にしたがって、指定されたランプを使用してください。指定以外のランプを使用すると、火災の原因となります。
- アルカリ系洗剤は使用しないでください。強度低下による破損の原因となります。
- 布や紙など燃えやすいもので覆ったり、かぶせたりしないでください。火災の原因となります。



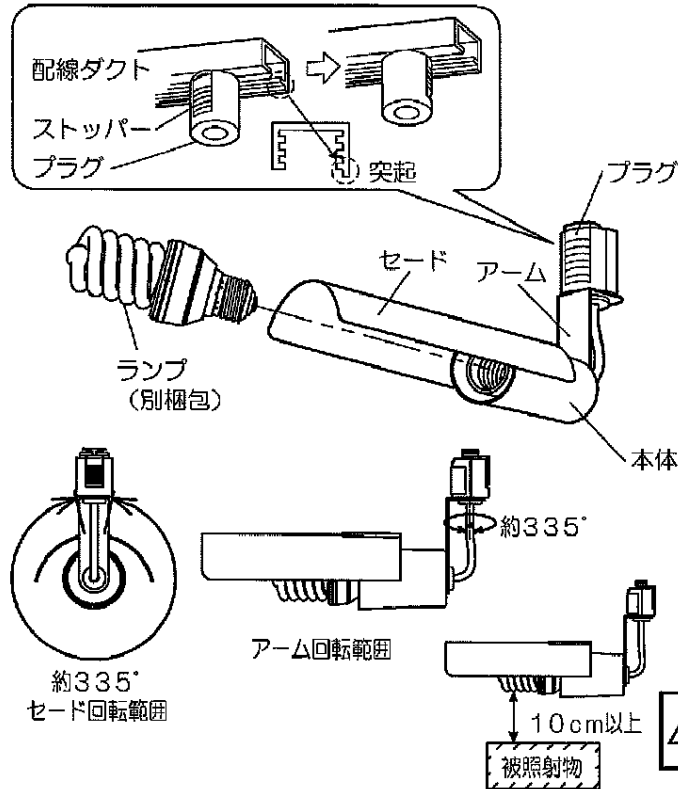
注意

- 照明器具には寿命があります。設置して10年経つと、外観に異常がなくても内部の劣化は進行しています。  
点検・交換してください。  
※使用条件は周囲温度30℃、1日10時間点灯です。  
・周囲温度が高い場合・点灯時間が長い場合などは寿命は短くなります。  
・1年に1回は「安全チェックシート」に基づき自主点検してください。  
3年に1回は工事店等の専門家による点検をお受けください。  
点検せずに長期間使い続けるとまれに落下・感電・火災などに至る場合があります。
- 器具を温度の高くなる物(ストーブ・ガスレンジ等)の近くや湿気の発生する場所では使用しないでください。  
火災の原因となります。
- 器具に無理な力を加えないでください。落下の原因となります。
- 湿気・水気のあるところで使用しないでください。火災・感電の原因となります。
- 点灯中及び消灯直後のランプ及びその周辺をさわらないでください。  
ランプ及びその周辺が過熱しており、やけどの原因となります。
- 回転部にストッパーがあります。回転範囲以上に力を加えないでください。  
断線により、火災・感電の原因となります。
- 壁スイッチ1個当たり8台以下でご使用ください。火災・感電の原因となります。
- 周囲温度は、5℃～35℃で使用してください。指定外の周囲温度で使用すると、火災の原因となります。
- ライトコントロール・明暗スイッチなどの調光器との併用はしないでください。火災の原因となります。
- 蛍光灯は周囲の温度や風などにより明るさが変化します。プレナムリターン等の換気方式で器具への空気の入出力が強い所や低温となる場所では使用しないでください。極端に暗くなったり、点灯直後にちらつきが発生する原因となります。

■ 定格 警告 指定以外のランプを使用すると火災の原因となります。

使用電圧	適合ランプ
AC100V	D25形バルックボールプレミア蛍光灯・EFD25/20H 一般電球40Wまで

**各部のなまえと取り付けかた** **△注意** 必ず電源を切ってから行ってください。感電の原因となります。



### 1 取り付け方

- ・プラグのストッパーを配線ダクトの突起の逆側に合わせ、プラグを押当て、右に90°回転させる。ストッパーが、配線ダクトに確実に取付けられていることを確認する。
- ・壁スイッチ1個当たり8台以下でご使用ください。不備がありますと火災・感電・落下の原因となります。

### 2 ランプを取付ける。(別梱包)

- ・ランプを確実にねじ込んでください。不備がありますと火災・落下の原因となります。

### 3 照射方向を調整する。

- ・点灯直後に本体またはセードを持ち、照射方向を調整してください。
- ・回転方向に制限があります。回転範囲以上に力を加えないでください。断線により、火災・感電の原因となります。

#### 取り外しかた

ストッパーを押し下げて左に90°回転させる。



**警告**

照射物・照射面との距離は10cm以上離してください。被照射物の火災・変色の原因となります。

## 使用上のご注意

- 点灯直後約10分間は、明るさや光色が若干変化します。
- 周囲温度の違いにより、明るさや光色が若干変化します。
- 器具の近くでは、テレビやエアコンなどの赤外線リモコンが動作しにくくなることがあります。
- 器具の近くでは、ラジオやテレビなどの音響、映像機器に雑音が入ることがあります。
- ランプのプラスチック部分は使用していると変色する場合がありますが、性能に影響がありません。

## 保証について

- **保証について**  
この商品の保証期間は1年間です。但し、ランプ等の消耗品は除きます。詳細は弊社カタログをご参照ください。
- **保証書について**  
保証書が必要な場合は、弊社代理店または弊社営業所へお申し出ください。
- **補修用性能部品の保有期間**  
弊社はこの照明器具の補修用性能部品（電気部品）を製造打ち切り後、6年間保有しています。補修用性能部品には、同等機能を有する代替品を含みます。

**お手入れ・ランプ交換** **△注意** 必ず電源を切ってから行ってください。感電・やけどの原因となります。

### <器具の清掃について>

水または中性洗剤を用いて、汚れた部分を軽く拭き取ってください。シンナー、ベンジン、アルカリ系洗剤で拭かないでください。変色・変質、強度低下による破損の原因となります。

### <ランプ交換について>

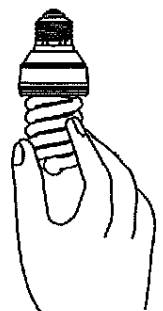
本体表示にしたがって、パナソニック製のランプを使用してください。



**△警告** 指定以外のランプを使用しますと火災の原因となります。

適合ランプ	おすすめの交換ランプ
D25形バルックボールプレミアム蛍光灯 一般電球 40Wまで	EFD25/20H

**△注意** 点灯中や消灯直後、ランプは高温になっていますのでさわらないでください。やけどの原因となります。



パナソニック株式会社 施設・店舗照明ビジネスユニット 〒571-8686 大阪府門真市門真1048  
お問い合わせ先 パナソニックお客様ご相談センター 0120-878-365 (フリーダイヤル) 0120-878-236 (FAX)