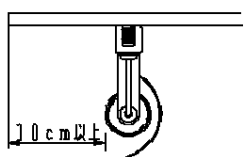


⚠ 注意：商品には寿命があります。詳細はCLX2021BAをご参照ください。

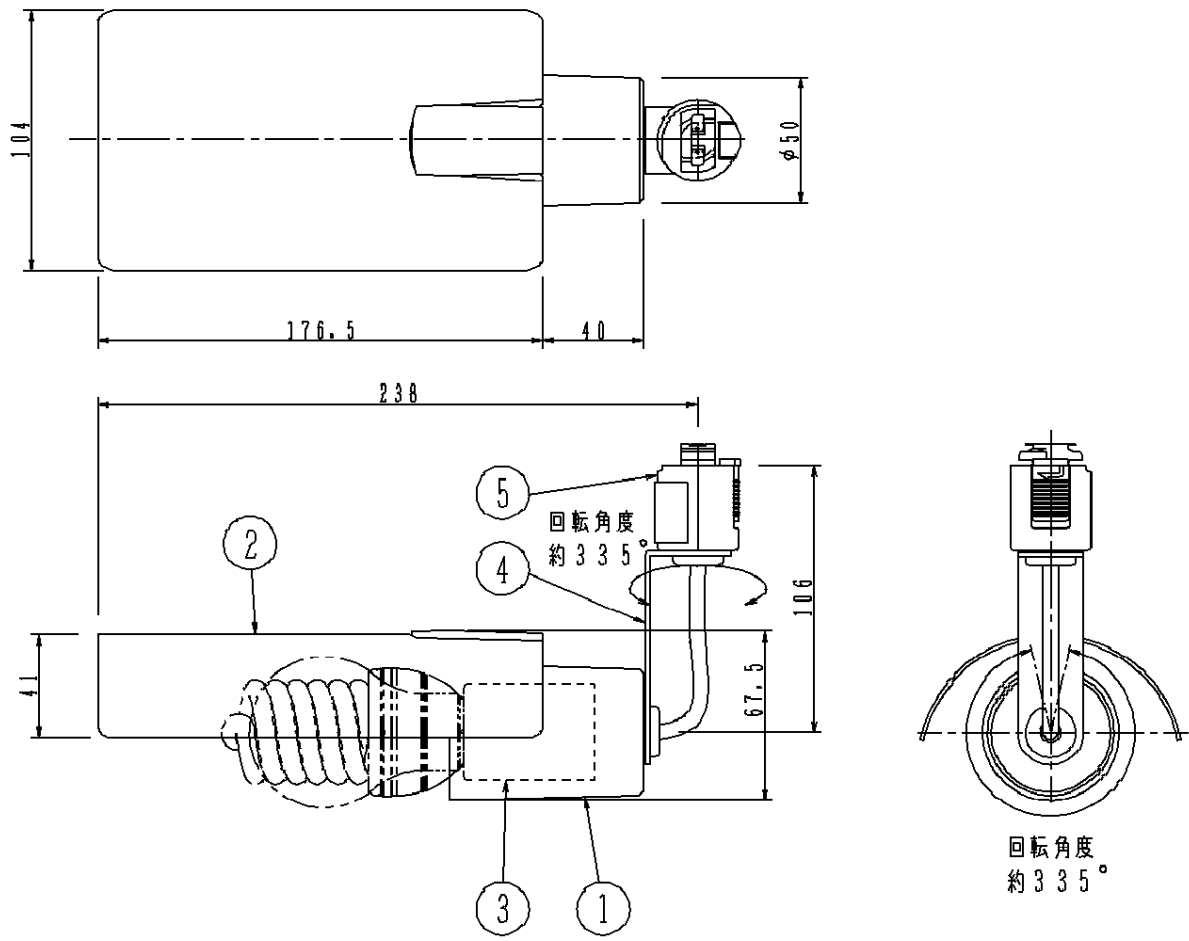
⚠ 安全に関するご注意

- ・一般屋内用器具です。屋外や水気、湿気のある所では使用しないでください。絶縁不良による感電の原因となります。
- ・天井面取付け専用器具です。傾斜天井、壁面、床面には取付けないでください。指定外取付けは、火災・落下の原因となります。
- ・被照射面とは10cm以上離してください。過熱による火災の原因となります。
- ・パルックボールは、ライトコントロール等の調光器との併用はできません。過熱による火災の原因となります。



(使用上のご注意)

- ・インバータ照明器具の近くでは、光高周波方式のリモコンが作動しない場合が、ごくまれにありますので、ご注意下さい。
- ・適合ランプを必ずご使用下さい。
- ・パルックボールは専用の点灯装置を内蔵していますので、突入電流が大きくなります。壁スイッチに接続される場合は、一回路当り8台以下を目安に配線してください。



推奨ランプ
D25形パルックボールプレミア蛍光灯(昼白色・E26)

適合ランプ	W・数					品番
シリカ電球 (ホワイト・E26)	最大40×1	5	ライティングプラグ		クールホワイト NK02501	HNF21128K
D25形パルックボールプレミア蛍光灯 (E26)	最大EFD25×1	4	アーム	鋼板(t2.0)	クールホワイトつや消し アクリル塗装	
クールホワイトマンセル 10Y9/0.5		3	ソケット	磁器	E26	宮丸 田島
器具質量 0.6kg		2	セード	アルミ板(t1.5)	クールホワイトつや消し アクリル塗装	
特記事項		1	本体	アルミダイカスト	クールホワイトつや消し アクリル塗装	
		部番	部品名	材質・素材厚	備考	パナソニック株式会社

