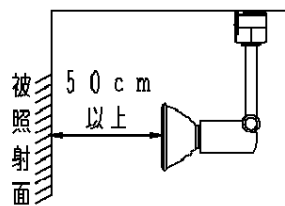


⚠ 注意：商品には寿命があります。詳細はCLX2021BAをご参照ください。

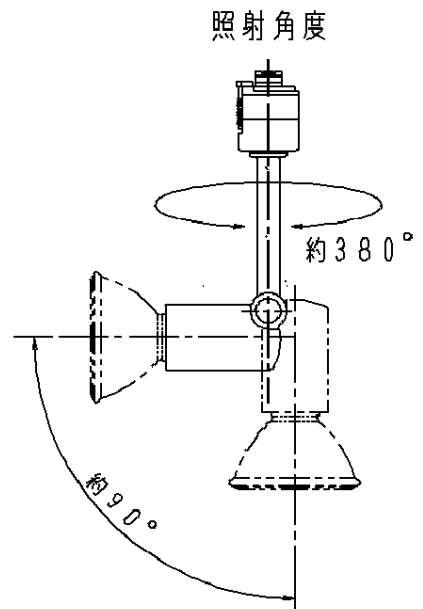
⚠ 安全に関するご注意

- ・一般屋内用器具です。屋外や水気、湿気のある所では使用しないでください。絶縁不良による感電の原因となります。
- ・天井面取付け専用器具です。傾斜天井、壁面、床面には取付けしないでください。指定外取付けは、火災、落下の原因となります。
- ・被照射面とは50cm以上離してください。過熱による火災の原因となります。



(使用上のご注意)

- ・ランプは別売りです。
- ・適合ランプ以外は使用しないで下さい。
- ・振動、衝撃を与えないでください。ランプの短寿命、破損の原因となります。
- ・LED電球（ハロゲン電球タイプ）を使用する場合は、ライトコントロール等の調光器やあかりモコンアダプタとの併用はできません。（100%点灯でも使用不可）破損、発煙、短寿命の原因となります。



適合ランプ
LED電球（ハロゲン電球タイプ）
LDR4L-M-E11
LDR4W-M-E11
LDR4L-W-E11
LDR4W-W-E11

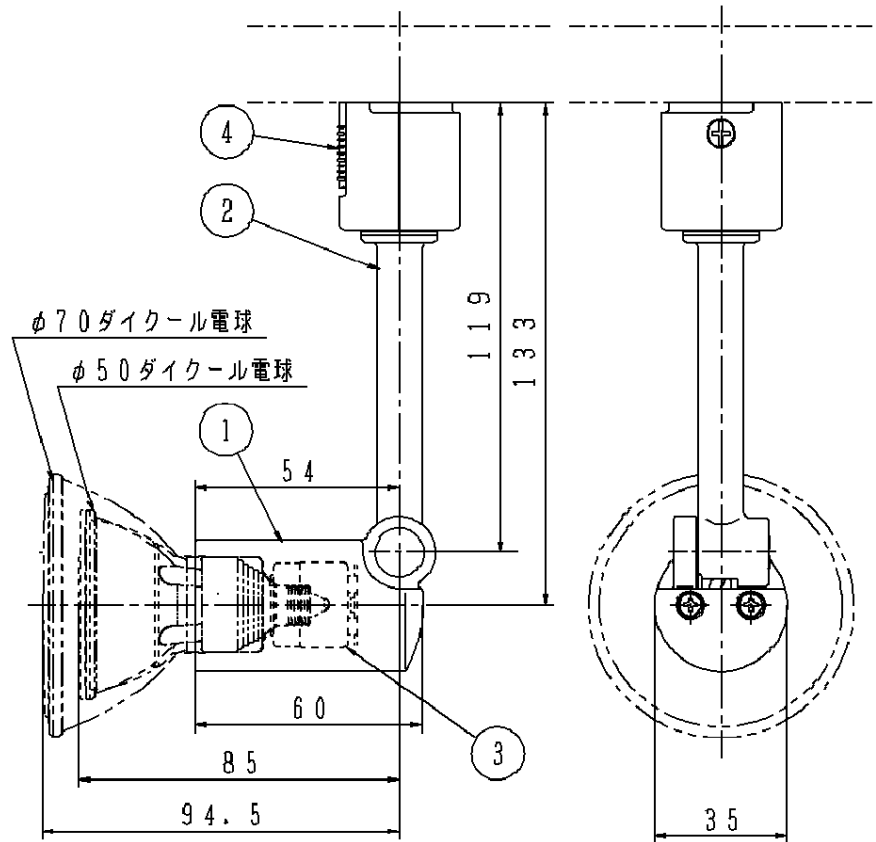
適合ランプ
φ50 100形（65W）ダイクロピーム
JDR110V65WKN/5E11
JDR110V65WKM/5E11
JDR110V65WKW/5E11

適合ランプ
φ70 130形（65W）ダイクロピーム
JDR110V65WKN/7E11
JDR110V65WKM/7E11
JDR110V65WKW/7E11

適合ランプ
φ70 170形（75W）ダイクロピーム
JDR110V75WKN/7E11
JDR110V75WKM/7E11
JDR110V75WKW/7E11

適合ランプ
φ50 100形（55W）ダイクロプレミア
JDR110V55WKN/5E11-H
JDR110V55WKM/5E11-H
JDR110V55WKW/5E11-H

適合ランプ
φ50 140形（65W）ダイクロプレミア
JDR110V65WKN/5E11-H
JDR110V65WKM/5E11-H
JDR110V65WKW/5E11-H



適合ランプ	ダイクール電球 LED電球（ハロゲン電球タイプ）	5				品番
W・数	最大75W×1	4	ライティングプラグ	ポリカーボネート	クールホワイト	HNLD2667W
器具質量	0.3kg	3	ソケット	セラミック	E11口金	
特記事項		2	アーム	アルミダイカスト	クールホワイトつや消し アクリル塗装	正松川 木原端
		1	本体	アルミダイカスト	クールホワイトつや消し アクリル塗装	
部番	部品名	材質・素材厚	備考	パナソニック株式会社		

