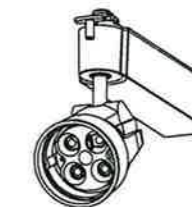


レンズユニット別売

適合レンズ一覧

品名	商品コード	機能
V1050	644-9064	レンズユニット(10度)
V1550	644-9065	レンズユニット(15度)
V2050	644-9066	レンズユニット(20度)
V3050	644-9067	レンズユニット(30度)

配線ダクト取付スポットライト



器具特性

定格電圧	AC100V
周波数	50/60Hz
調光タイプ	20%~100%連続調光形
入力電流	0.1A
消費電力	10W
相関色温度 ※1	3000K
演色評価数 (Ra) ※1	90
器具重量	約0.5kg (包装箱は含みません)

適合レンズユニット組合わせ時特性

品名	V1050	V1550	V2050	V3050
1/2ビーム角 ※1	10度	15度	20度	30度
中心光度 ※1	7066cd	4557cd	1724cd	994cd
全光束 ※1	385lm	365lm	365lm	365lm

※1: この数値は保証するものではありません。

適合調光器

商品名	商品コード	機能
LEC-01-100V	644-9062	位相調光器

使用に関するご注意

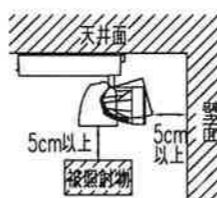
○LED光源には光色・明るさにバラツキがあるため、同じ形式名の商品でも光色・明るさが異なることがあります。ご了承ください。  
 ○LED光源の交換はできません。交換の際は器具ごと交換ください。  
 ○壁面や床面等への照射距離が近い時や照射面によっては光ムラが気になる場合があります。予めご了承ください。

○かならず適合レンズユニットと組合わせてご使用ください。  
 ○適合調光器と組合わせて連続調光が可能です。その時の調光範囲は約20%~100%です。ご使用環境により、許容範囲の下限値が変動する場合があります。  
 ○適合調光器以外をご使用の場合、チラツキなどの不具合が発生する場合があります。

▲ 安全に関するご注意

- 一般屋内用器具です。屋外や水気・湿気のある場所では使用できません。
- 周囲温度は、5~35℃の範囲で使用してください。
- 定格電源電圧以外では、使用しないでください。
- 安全上LED光源を直視することはおやめください。
- 点灯中や消灯直後は高温のため器具に手を触れないでください。やけどの原因となります。

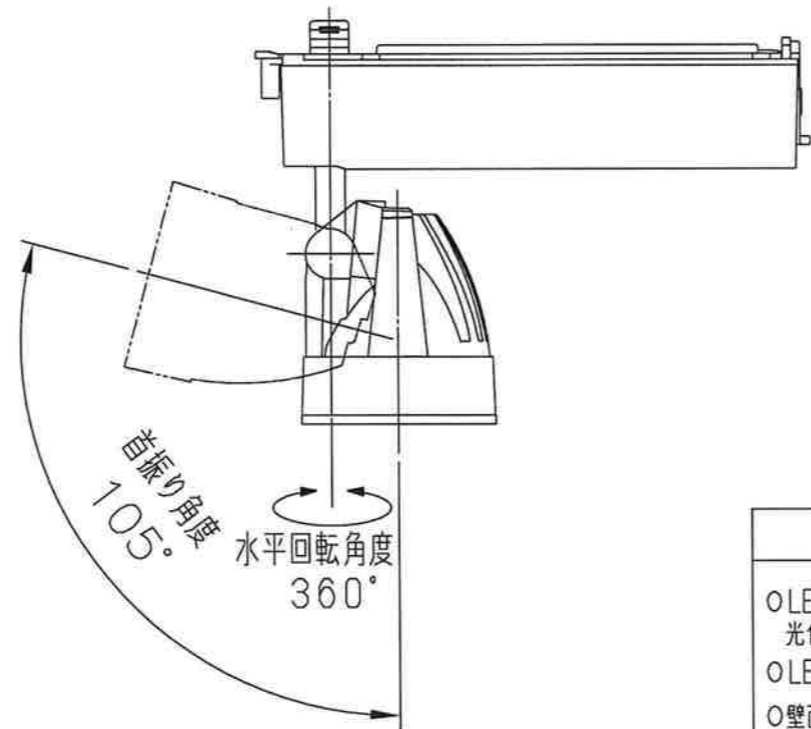
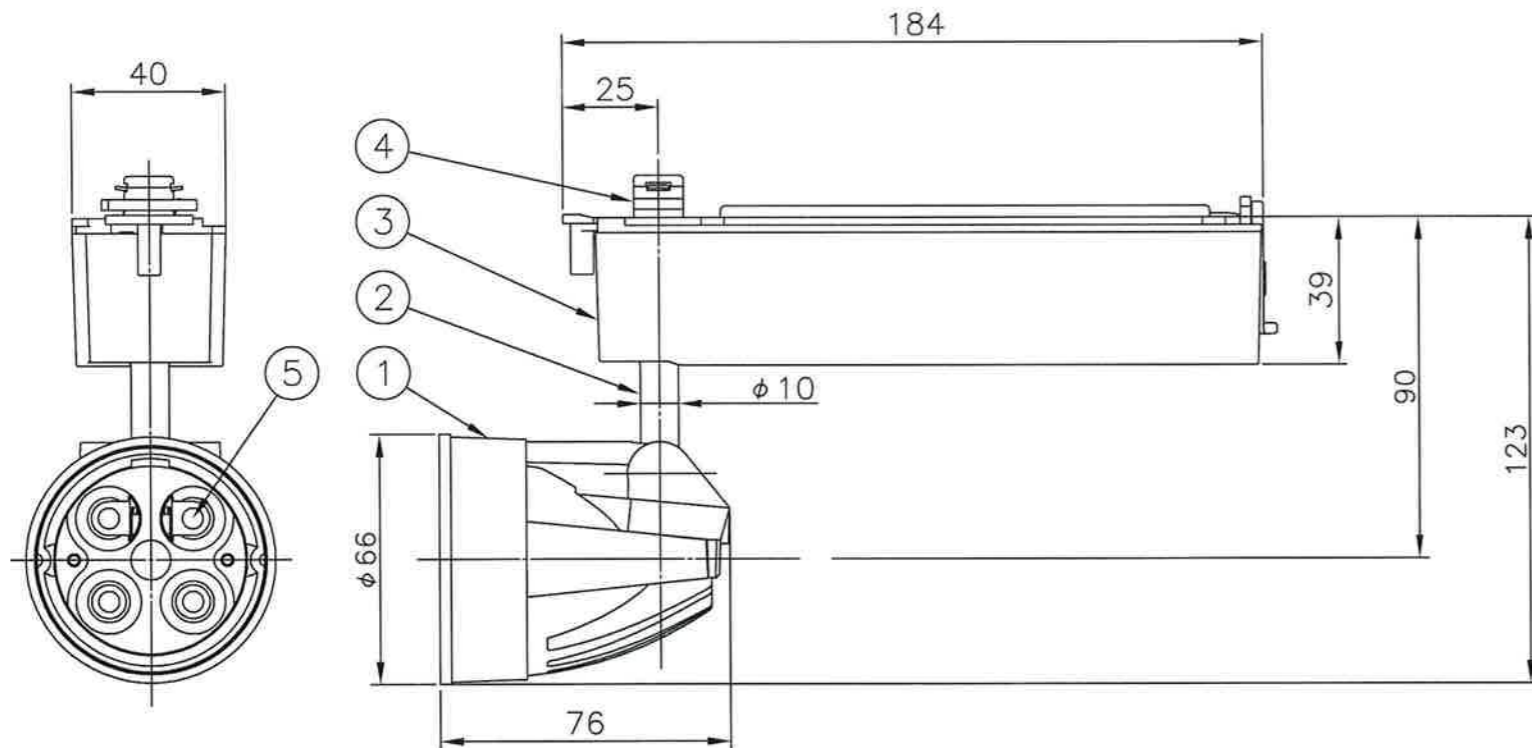
- 配線ダクト取付専用器具です。指定以外には取り付けないでください。落下・火災の原因となります。
- 被照射面とは5cm以上離してください。過熱による火災の原因となります。



10				
9				
8				
7				
6				
5	LED光源		1	LED:4個
4	ダクトプラグ	プラスチック	1	白色
3	電源ボックス	プラスチック	1	白色塗装
2	アーム	亜鉛ダイキャスト	1	白色塗装
1	灯体	アルミダイキャスト	1	白色塗装
番号	名称	材質	数量	備考

殿		ハロゲンランプ	
連続調光形LEDスポットライト		50W相当	
MWD47550W/LH-X1		高演色タイプ	
		電球色タイプ	
尺度	1/2	承認	検図
図番		設計	松岡
発行	LF-97645		

NECライティング株式会社

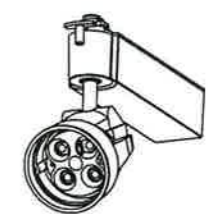


レンズユニット別売

適合レンズ一覧

品名	商品コード	機能
V1050	644-9064	レンズユニット(10度)
V1550	644-9065	レンズユニット(15度)
V2050	644-9066	レンズユニット(20度)
V3050	644-9067	レンズユニット(30度)

配線ダクト取付スポットライト



器具特性

定格電圧	AC100V
周波数	50/60Hz
調光タイプ	20%~100%連続調光形
入力電流	0.1A
消費電力	10W
相関色温度 ※1	3000K
演色評価数 (Ra) ※1	90
器具重量	約0.5kg (包装箱は含みません)

適合レンズユニット組み合わせ時特性

品名	V1050	V1550	V2050	V3050
1/2ビーム角 ※1	10度	15度	20度	30度
中心光度 ※1	7066cd	4557cd	1724cd	994cd
全光束 ※1	385lm	365lm	365lm	365lm

※1: この数値は保証するものではありません。

適合調光器

商品名	商品コード	機能
LEC-01-100V	644-9062	位相調光器

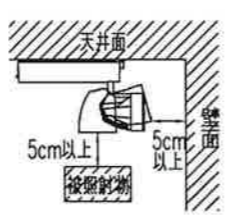
使用に関するご注意

○LED光源には光色・明るさにバラツキがあるため、同じ形式名の商品でも光色・明るさが異なることがあります。ご了承ください。  
 ○LED光源の交換はできません。交換の際は器具ごと交換ください。  
 ○壁面や床面等への照射距離が近い時や照射面によっては光ムラが気になる場合があります。予めご了承ください。

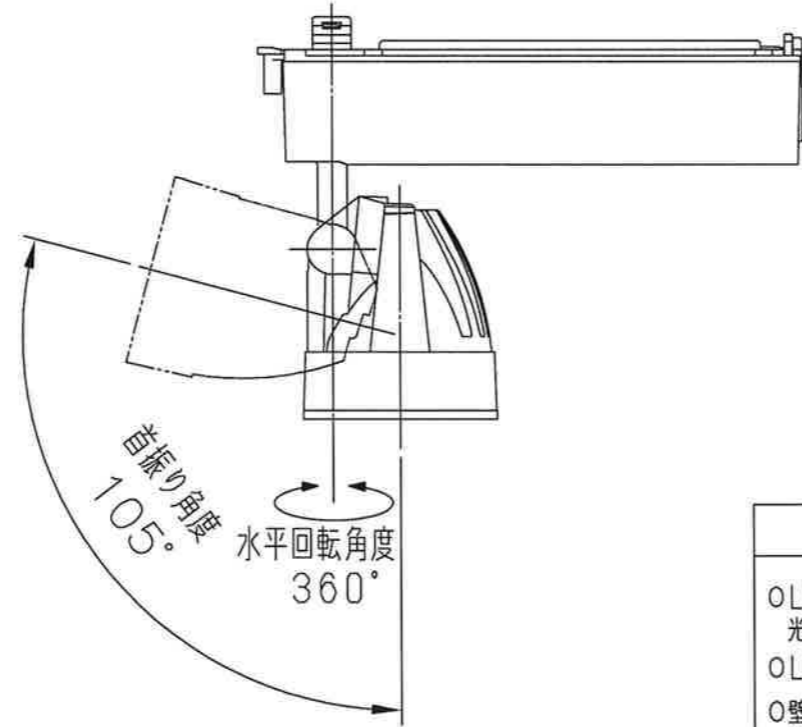
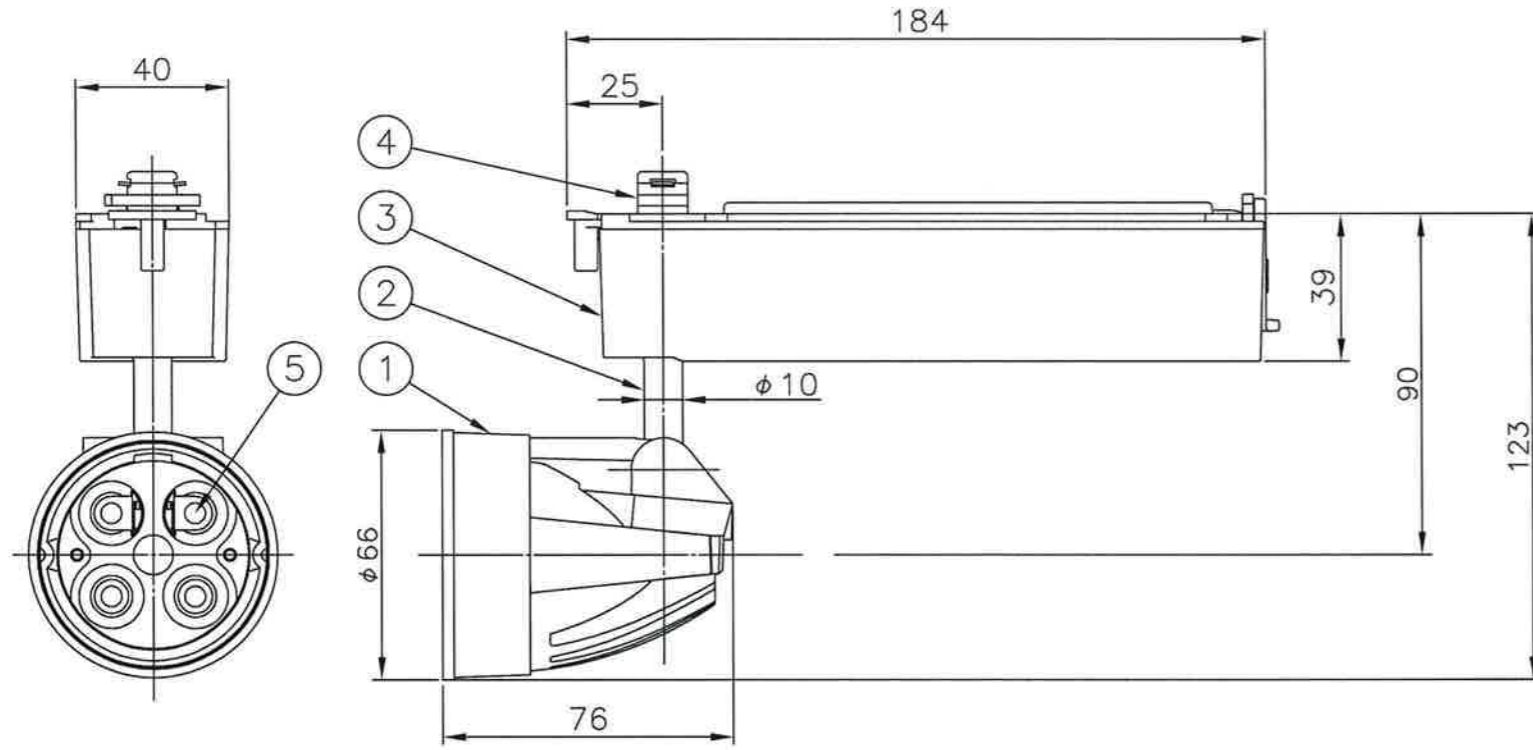
○かならず適合レンズユニットと組合わせてご使用ください。  
 ○適合調光器と組合わせて連続調光が可能です。その時の調光範囲は約20%~100%です。ご使用環境により、許容範囲の下限値が変動する場合があります。  
 ○適合調光器以外をご使用の場合、チラツキなどの不具合が発生する場合があります。

▲ 安全に関するご注意

- 一般屋内用器具です。屋外や水気・湿気のある場所では使用できません。
- 周囲温度は、5~35℃の範囲で使用してください。
- 定格電源電圧以外では、使用しないでください。
- 安全上LED光源を直視することはおやめください。
- 点灯中や消灯直後は高温のため器具に手を触れないでください。やけどの原因となります。
- 配線ダクト取付専用器具です。指定以外には取り付けないでください。落下・火災の原因となります。
- 被照射面とは5cm以上離してください。過熱による火災の原因となります。



10	9	8	7	6	5	4	3	2	1	尺 寸		承 認		検 査		設 計		発 行	
					LED:4個	プラスチック	プラスチック	亜鉛ダイキャスト	アルミダイキャスト	1/2	松岡	大野	松岡	松岡	松岡	松岡	松岡	松岡	松岡
					1	1	1	1	1	図番	LF-97646		FD		発行				
										NECライティング株式会社									

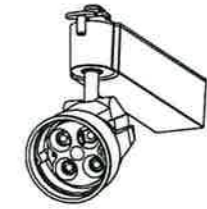


レンズユニット別売

適合レンズ一覧

品名	商品コード	機能
V1050	644-9064	レンズユニット(10度)
V1550	644-9065	レンズユニット(15度)
V2050	644-9066	レンズユニット(20度)
V3050	644-9067	レンズユニット(30度)

配線ダクト取付スポットライト



器具特性

定格電圧	AC100V
周波数	50/60Hz
調光タイプ	20%~100%連続調光形
入力電流	0.1A
消費電力	10W
相関色温度 ※1	5000K
演色評価数 (Ra) ※1	70
器具重量	約0.5kg (包装箱は含みません)

適合レンズユニット組み合わせ時特性

品名	V1050	V1550	V2050	V3050
1/2ビーム角 ※1	10度	15度	20度	30度
中心光度 ※1	12857cd	8241cd	3013cd	1703cd
全光束 ※1	660lm	625lm	625lm	625lm

※1: この数値は保証するものではありません。

適合調光器

商品名	商品コード	機能
LEC-01-100V	644-9062	位相調光器

使用に関するご注意

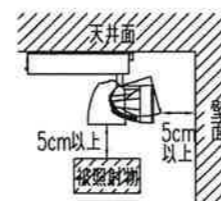
○LED光源には光色・明るさにバラツキがあるため、同じ形式名の商品でも光色・明るさが異なることがあります。ご了承ください。  
 ○LED光源の交換はできません。交換の際は器具ごと交換ください。  
 ○壁面や床面等への照射距離が近い時や照射面によっては光ムラが気になる場合があります。予めご了承ください。

○かならず適合レンズユニットと合わせてご使用ください。  
 ○適合調光器と合わせて連続調光が可能です。その時の調光範囲は約20%~100%です。ご使用環境により、許容範囲の下限値が変動する場合があります。  
 ○適合調光器以外をご使用の場合、チラツキなどの不具合が発生する場合があります。

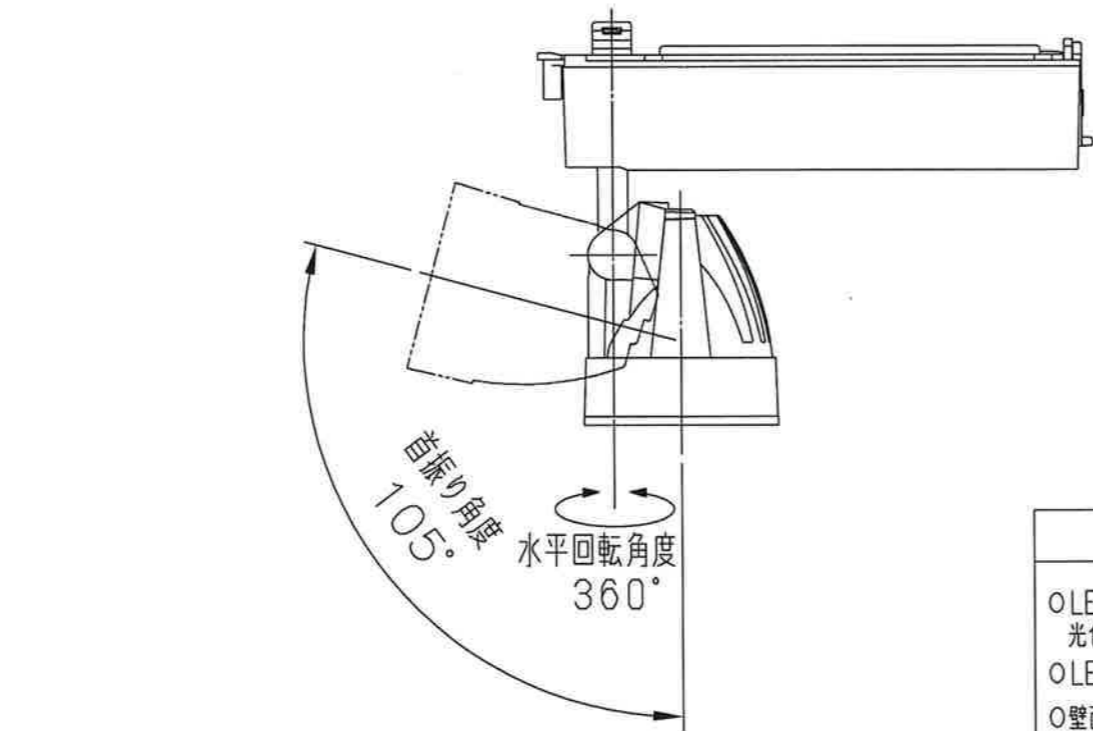
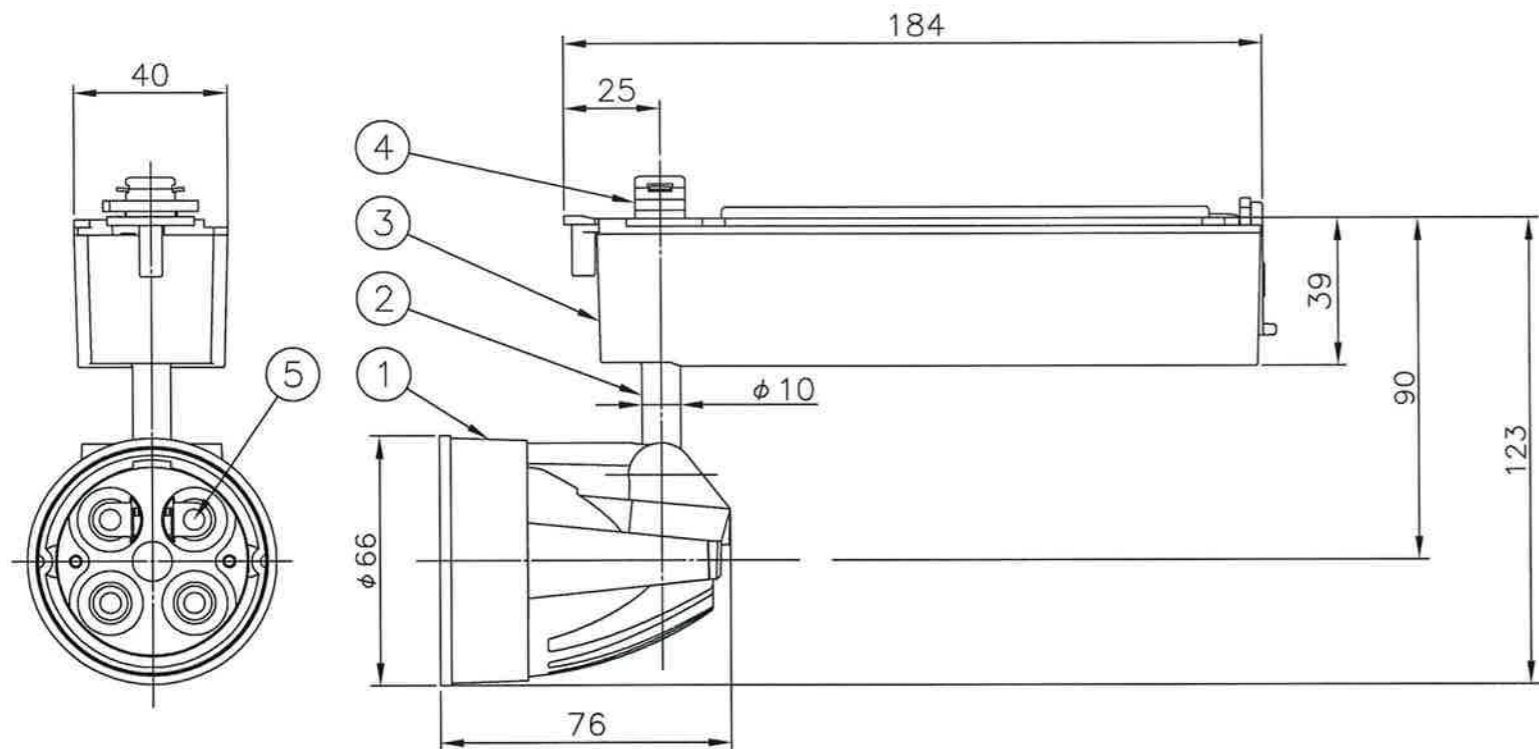
安全に関するご注意

○一般屋内用器具です。屋外や水気・湿気のある場所では使用できません。  
 ○周囲温度は、5~35℃の範囲で使用してください。  
 ○定格電源電圧以外では、使用しないでください。  
 ○安全上LED光源を直視することはおやめください。  
 ○点灯中や消灯直後は高温のため器具に手を触れないでください。やけどの原因となります。

○配線ダクト取付専用器具です。指定以外には取り付けないでください。落下・火災の原因となります。  
 ○被照射面とは5cm以上離してください。過熱による火災の原因となります。



10									
9									
8									
7									
6									
5	LEDユニット		1	LED:4個					
4	ダクトプラグ	プラスチック	1	白色					
3	電源ボックス	プラスチック	1	白色塗装					
2	アーム	亜鉛ダイキャスト	1	白色塗装					
1	灯体	アルミダイキャスト	1	白色塗装					
番号	名称	材質	数量	備考					
					殿				
					連続調光形LEDスポットライト			ハロゲンランプ	
					MWD47550W/W-X1			75W相当 高効率タイプ 昼白色タイプ	
					尺度	1/2	承認	検図	設計
					番	LF-97643			発行
					NECライティング株式会社				

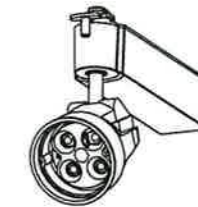


レンズユニット別売

適合レンズ一覧

品名	商品コード	機能
V1050	644-9064	レンズユニット(10度)
V1550	644-9065	レンズユニット(15度)
V2050	644-9066	レンズユニット(20度)
V3050	644-9067	レンズユニット(30度)

配線ダクト取付スポットライト



器具特性

定格電圧	AC100V
周波数	50/60Hz
調光タイプ	20%~100%連続調光形
入力電流	0.1A
消費電力	10W
相関色温度 ※1	5000K
演色評価数 (Ra) ※1	70
器具重量	約0.5kg (包装箱は含みません)

適合レンズユニット組み合わせ時特性

品名	V1050	V1550	V2050	V3050
1/2ビーム角 ※1	10度	15度	20度	30度
中心光度 ※1	12857cd	8241cd	3013cd	1703cd
全光束 ※1	660lm	625lm	625lm	625lm

※1: この数値は保証するものではありません。

適合調光器

商品名	商品コード	機能
LEC-01-100V	644-9062	位相調光器

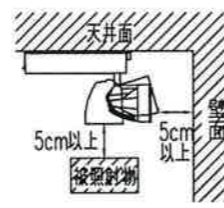
使用に関するご注意

- LED光源には光色・明るさにバラツキがあるため、同じ形式名の商品でも光色・明るさが異なることがあります。ご了承ください。
- LED光源の交換はできません。交換の際は器具ごと交換ください。
- 壁面や床面等への照射距離が近い時や照射面によっては光ムラが気になる場合があります。予めご了承ください。
- かならず適合レンズユニットと組合わせてご使用ください。
- 適合調光器と組合わせて連続調光が可能です。その時の調光範囲は約20%~100%です。ご使用環境により、許容範囲の下限値が変動する場合があります。
- 適合調光器以外をご使用の場合、チラツキなどの不具合が発生する場合があります。

⚠ 安全に関するご注意

- 一般屋内用器具です。屋外や水気・湿気のある場所では使用できません。
- 周囲温度は、5~35℃の範囲で使用してください。
- 定格電源電圧以外では、使用しないでください。
- 安全上LED光源を直視することはおやめください。
- 点灯中や消灯直後は高温のため器具に手を触れないでください。やけどの原因となります。

- 配線ダクト取付専用器具です。指定以外には取り付けないでください。落下・火災の原因となります。
- 被照射面とは5cm以上離してください。過熱による火災の原因となります。



10									殿	ハロゲンランプ 75W相当 高効率タイプ 昼白色タイプ				
9									連続調光形LEDスポットライト					
8									MWD47550K/W-X1					
7														
6									尺度	1/2	承認	検図	設計	発行
5	LEDユニット		1	LED:4個					松岡					
4	ダクトプラグ	プラスチック	1	黒色					大野					
3	電源ボックス	プラスチック	1	黒色塗装										
2	アーム	亜鉛ダイキャスト	1	黒色塗装										
1	灯体	アルミダイキャスト	1	黒色塗装										
番号		名 称	材 質	数量	備 考	LF-97644								
										NECライティング株式会社				