

# 取扱説明書

## LEDディスプレイスタンド

TSL-5900C-30 / TSL-5900C-50

保管用  
17.2



この説明書をご使用になる前に必ずお読みの上、正しくお使いください。

お客様へ 器具の取付け工事は必ず電気工事店(有資格者)にご依頼ください。一般の方の工事は、法律で禁止されています。この説明書を大切に保管して、器具お手入れの際にご利用ください。

工事店様へ 工事終了後、この説明書を保守の為、お客様に必ずお渡しください。

### ⚠️ 警告 説明書中の「警告」は、重大な人身事故の原因になる危険を示します。 🚫 禁止 ⚡ 厳守

- ❗ 施工は、取扱説明書にしたがい確実に行ってください。施工に不備があると火災・感電・落下事故の原因となります。
- ❗ 取付け及び作業は、必ず電源を切ってください。感電・落下事故の原因となります。
- 🚫 テーブル面取付専用ですので、壁取付や天井取付及び傾斜天井等への取付はしないで下さい。火災・落下の原因となります。
- 🚫 ロックウールなどのやわらかい造営面に取付けしないでください。造営材破損・器具転倒・落下による火災・感電事故の原因となります。
- 🚫 高温や密閉させた状態で使用しないでください。熱の為、変形や破損、発火・火災の原因となります。
- 🚫 布や紙など燃えやすいもので覆ったり、かぶせたりしないでください。火災の原因となります。
- 🚫 器具の改造、構成備品の交換をしないでください。火災・感電・漏電・落下の原因となります。
- 🚫 温度の高温なる物(ストーブガスレンジ等)やエアコンの吹出し口や湿気を発生させる物の近くに設置しないでください。火災の原因となります。
- 🚫 表示された電源電圧は定格電圧(100V±6%)以外の電源で使用しないでください。感電・漏電・火災の原因となります。
- 🚫 一般屋内専用器具です。屋外や浴室など湿気の多い場所では使用しないでください。感電事故や漏電事故の原因となります。
- 🚫 調光器(ライトコントロール)などで、調光しないで下さい。破損・不点灯・発火の原因となります。
- 🚫 LED光源は、可視光・紫外線・赤外線が出ますので、照射される物によっては褪色や劣化を起す場合があります。

### ⚠️ 注意 説明書中の「注意」は、物損及び人が障害を負う原因になる危険を示します。 🚫 禁止 ⚡ 厳守

- 🚫 直射日光の場所、湿度の多い場所、振動のある場所、雨の吹き込みを受ける場所、腐食性ガスの発生する場所では使用しないでください。火災・感電・落下・サビの原因となります。
- 🚫 周囲温度は5℃～35℃以外では使用しないでください。火災又はLED短寿命の原因となります。
- 🚫 取付け面がクロス張りの場合、接着剤が十分に乾燥してから器具を取付けてください。サビや変色の原因となります。
- 🚫 LED光源を直視しないでください。目を傷める恐れがあります。十分にご注意ください。交換できません。交換の際は器具ごと交換してください。
- 🚫 器具に過度な力を加えないでください。過剰な力の加わる恐れのある箇所には取付けしないでください。器具破損の原因となります。

※LEDにはバラツキがある為、同一商品でも商品ごとに発光色、明るさが異なる場合があります。ご了承ください。

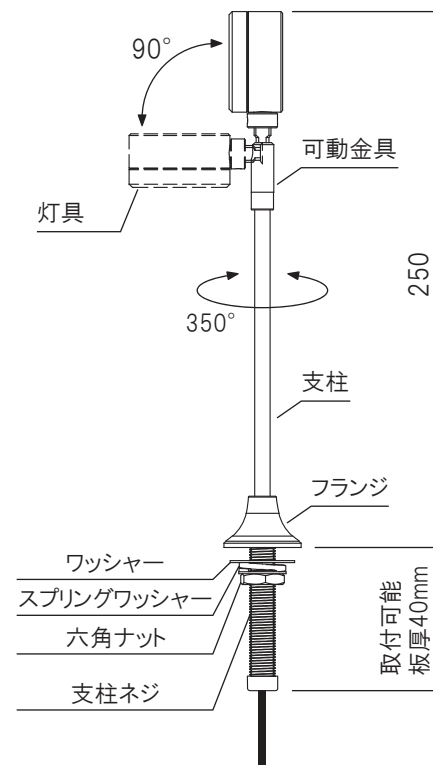
※LED光源単体では交換できません。交換の際は器具ごと交換してください。

※照射距離が近いときや照射面によって、光ムラが気になることがあります。ご了承ください。器具と被照射面は15cm以上離してください。被照射面にムラが目立つ事があります。

- ❗ 消灯時も暗中でスイッチの位置が分かるよう、微灯のパイロットランプが点灯する仕組みになっているスイッチ(「ほたるスイッチ」パナソニック社製)等では、使用しないでください。 ※スイッチの特性上、微弱な電気が流れ、LEDが薄暗く点灯してしまいます。

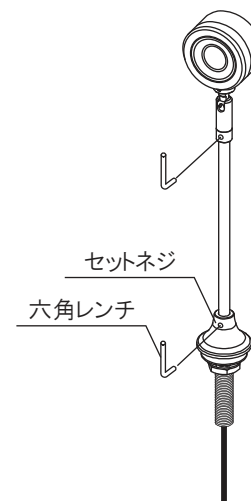
## ■各部の名称

[図は一部を省略抽象化した図です。]



## ■オプションパーツの取付

支柱:500mm使用の場合



- 1.フランジ部及び可動金具部にあるセットネジを付属の六角レンチにてゆるめて支柱を交換し確実にセットネジにて固定してください。その後取付方法にしたがって確実に取付けを行ってください。

## ■器具型番表

型番	色	色温度	消費電力	全高	定格電圧	取付可能板厚
TSL-5900C-30	C:クローム色	30:3000K	3.8W	H=250mm	100V	1~40mm
TSL-5900C-50	C:クローム色	50:5000K	3.8W	H=250mm	50/60HZ	

## ■取付ける前にご確認ください

- ❗ 器具重量、保守点検のさいにかかる力に十分耐えるよう取付部の強度を確保して器具を取り付けて使用してください。不備があると、落下事故、不点灯、感電、漏電、火災の原因となります。

## ■取付方法

- ⚡ 厳守 ⚡ 必ず電源を切ってください。感電の原因となります。
- ⚠️ 注意 無理に取付を行うと火災・器具落下の原因となります。

1. 取付部にφ15mmの取付用穴を開けます。取付穴φ15mm以外にて取付を行った場合、器具施工不良及び器具転倒、落下の原因となります。
2. 器具を取り付けます。取付穴にコード・支柱ネジを通して付属のワッシャー・スプリングワッシャー・六角ナットにて確実に取り付けてください。取り付けに不備があると、器具転倒、落下の原因となります。
3. 器具取付後、コードの結線はボックス等にて処理をしてしてください。
4. ランプの照射角度の調整  
灯具は可動金具の位置で水平から上部へ90°・回転方向は350°の範囲で灯具を回転させることができます。

