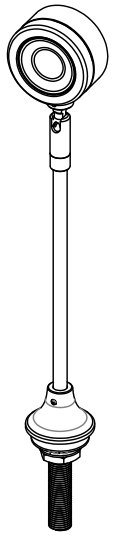
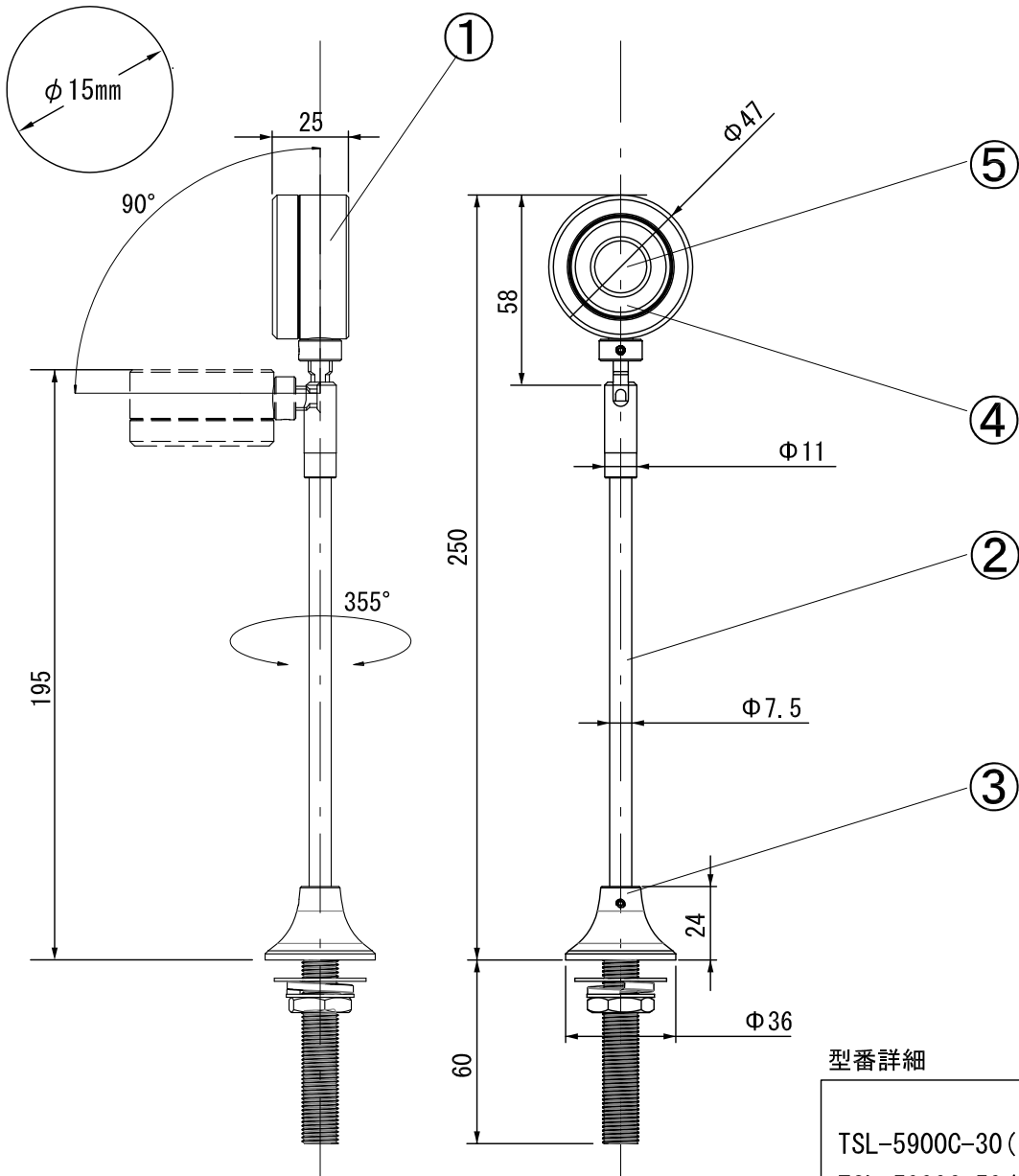


切り込み寸法



ケーブル800mm付(線出し部 約500mm)

型番詳細

TSL-5900C-30(クロームメッキ 3000K)  
TSL-5900C-50(クロームメッキ 5000K)

**⚠ 安全に関するご注意**

- ・施工は取扱説明書にしたがい確実に行ってください。施工に不備があると落下・火災の原因となります。
  - ・器具を改造しないで下さい。落下・感電・火災の原因となります。
  - ・表示された電源電圧(定格電圧±6%)以外の電源で使用しないで下さい。感電・火災の原因となります。
  - ・器具と被照射面は0.5m以上離してください。指定距離より近いと被照射物の変色・火災の原因となります。
  - ・直射日光の当たる場所、湿気の多い場所、振動のある場所、雨の吹き込みを受ける場所、腐食性のガスの発生する所では使用しないでください。
- 火災・感電・落下の原因となります。  
・周囲温度は、5~35°C以外では、使用しないでください。火災の原因となります。

7					特記事項	100V専用器具 調光不可 専用六角レンチ付 高さ調節可能範囲 200~300mm LED色温度を必ず選択の事			型番 <b>TSL-5900C</b> (上記型番詳細参照のこと)	
6										
5	光源	AC COB LED	1	3000K又は5000K	LED	パラゴン製COB LED 3000K・5000K:230Lm Ra:80 寿命:30000時間			V:W	100V:3.8W
4	レンズ	樹脂	1						作成日	承認
3	ベース部材	鋼	1	白色:W クロームメッキ:C	2015:02:20	M. H	M. H	R. S		
2	パイプアーム	鋼	1	白色:W クロームメッキ:C						
1	灯具	アルミ	1	白色:W クロームメッキ:C						
部番	部品名	材質・素材厚	数量	備考						