

※施工上の注意とご使用上の注意はカタログ・取扱説明書をお読みください。

(2003.4 1 059)

2005.8 2 059

3

4

5

6

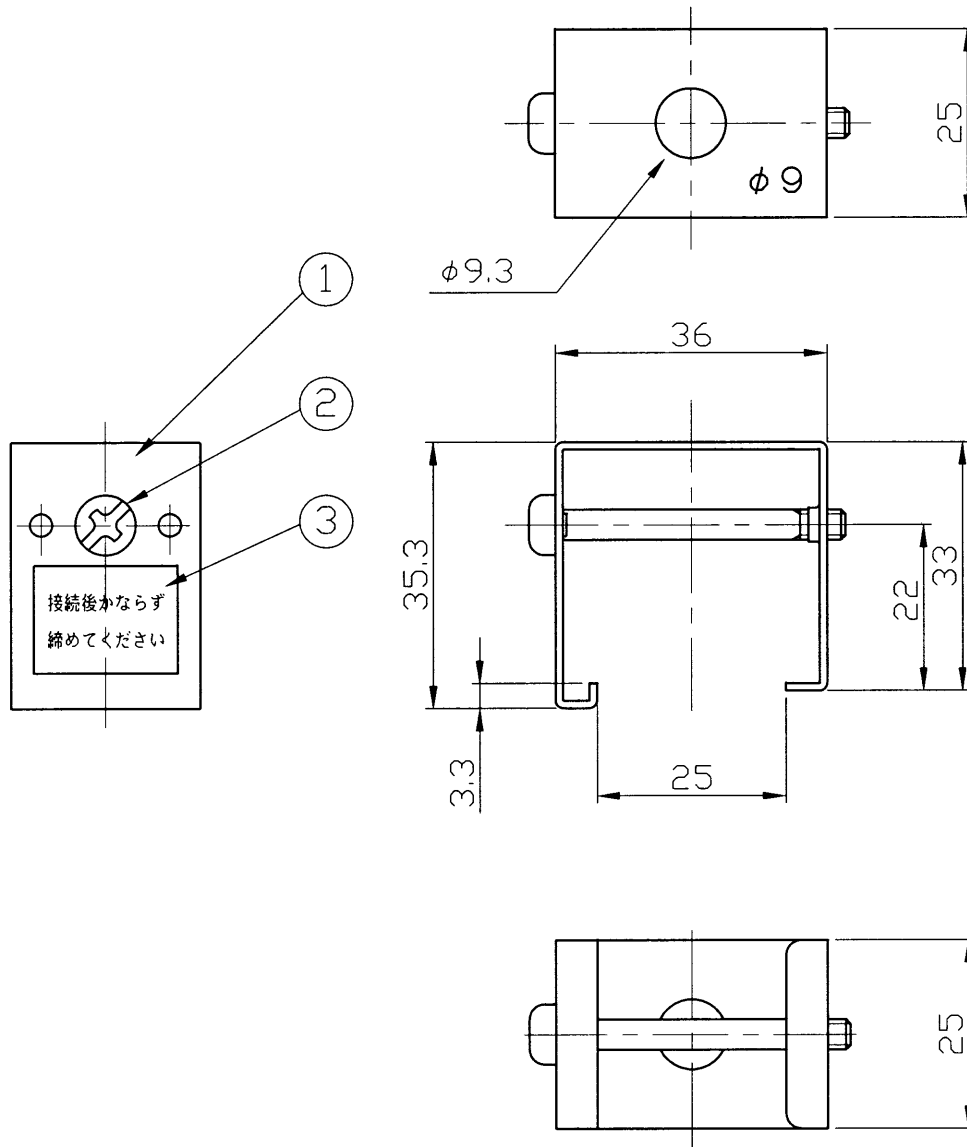
7

8

部番	部品名	個数	材質	摘要
1	本体	1	鋼板	t=1.0 (黒)
2	止めねじ	1	鋼線	ニッケルメッキ、M4×38
3	ラベル	1	ルミラー	

適合規格	JIS C 8366 ライティングダクト 電気用品安全法
------	---------------------------------

	寸法 (幅×奥行×高)	詰数 (個)	質量 (g)
製品単体	—	—	24
内装箱	141×78×45	10	255
外装箱	240×171×160	100	2800



承認 APPROVED BY 安本	担当 CHARGE BY 鎌田	名称 TITLE 東芝配線器具 (黒) ライティングレール [®] V形 ハンガー (φ9ボルト吊用)
TOSHIBA 東芝ライテック株式会社 <small>TOSHIBA LIGHTING & TECHNOLOGY CORP.</small>		形名 MODEL NO. DR0284N(K)
		図面番号 AA2005-03226-01 DRAWING NO.
第三角法 3RD ANGLE PROJECTION		尺度 SCALE 1:1
		単位 UNITS mm

1

2

3

4

5

6

7

8

A

B

C

D

E

F

A

B

C

D

E

F