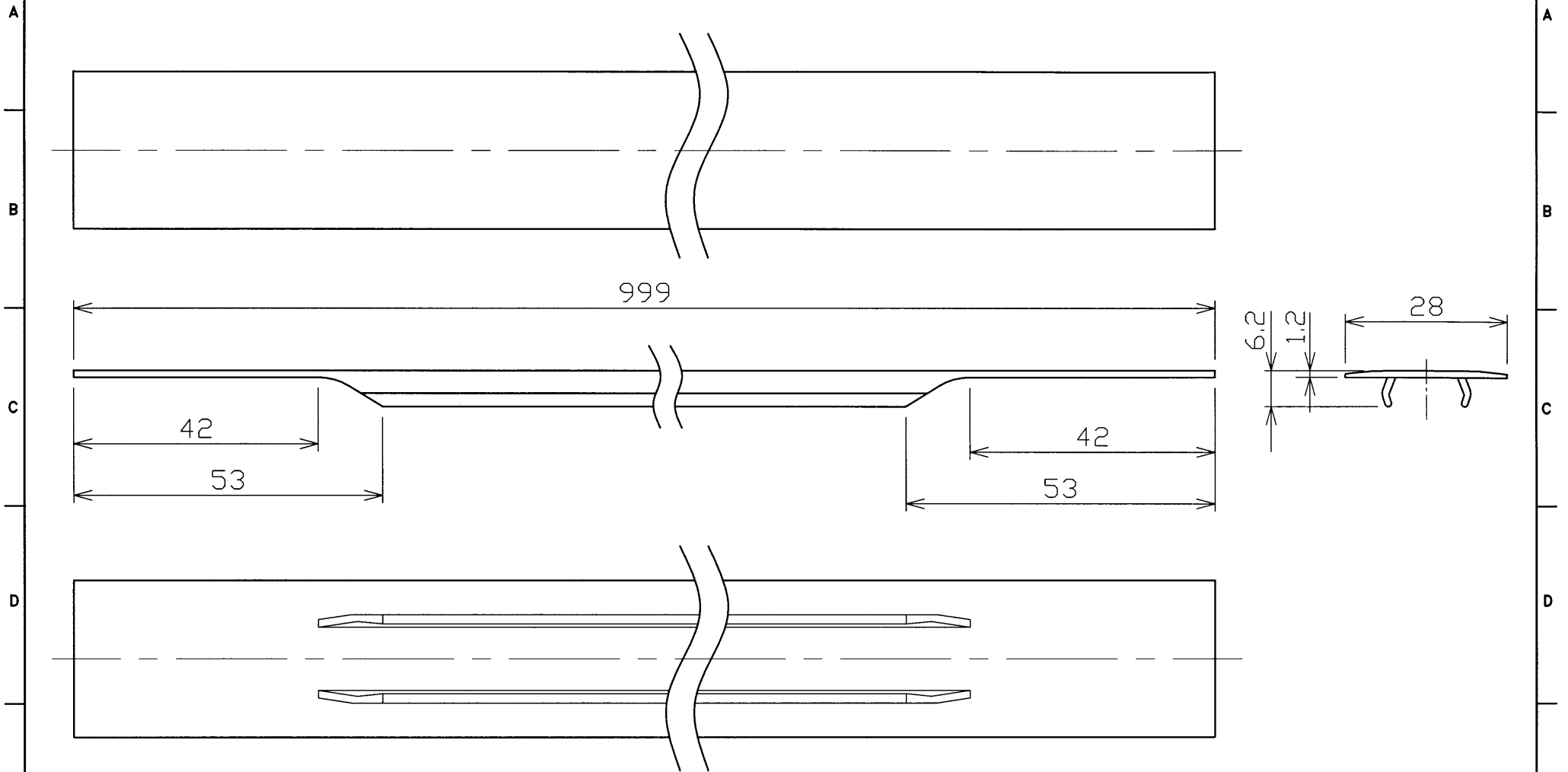


部品名	個数	材質	摘要
本体	1	硬質塩ビ	色相：黒



	寸法 (幅×奥行×高)	詰数 (個)	質量 (g)
製品単体	—	—	75
個装袋	1060×50	1	77
外装箱	1020×50×43	10	1150

承認 APPROVED BY 安本	担当 CHARGE BY 鎌田	名称 TITLE ライティングレール V形 (つや消しタイプ) ライティングレールカバー
TOSHIBA 東芝ライテック株式会社 TOSHIBA LIGHTING & TECHNOLOGY CORP.		形名 MODEL NO. DR0294N(K)
		図面番号 AA2005-02251-01 DRAWING NO.
第三角法 3RD ANGLE PROJECTION		尺度 SCALE 1:1
		単位 UNITS mm