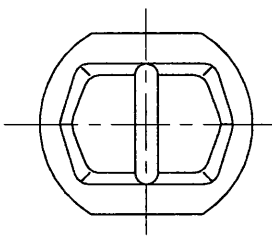
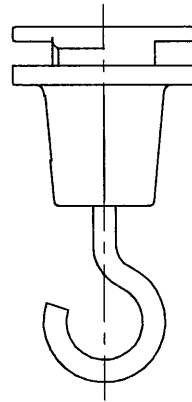
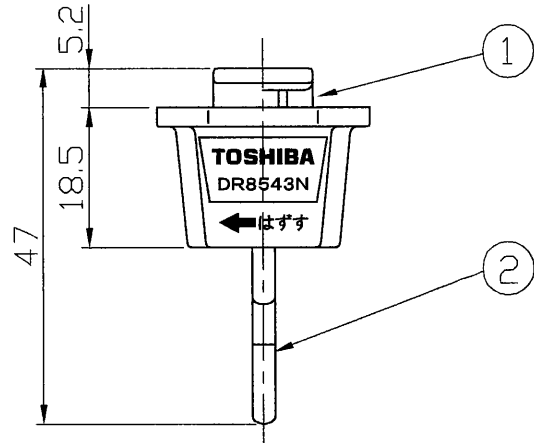
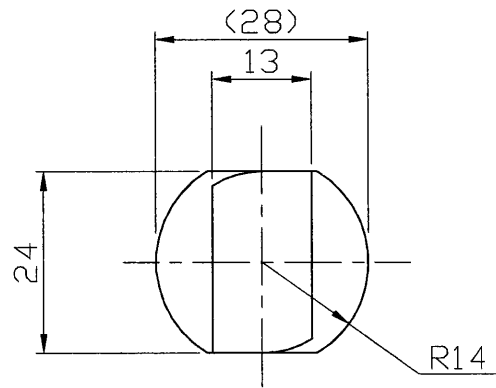






部番	部品名	個数	材質	摘要
1	本体	1	難燃ABS	
2	フック	1	鋼	φ3



ご注意 器具等の吊り下げ荷重は5kgまでです

色相	形名
白	DR8543N(W)
黒	DR8543N(K)
シルバー用(グレー)	DR8543N(S)

	寸法 (幅×高×奥行)	詰数 (個)	質量 (g)
製品単体	—	—	13
内装箱	170×27×51	10	160
外装箱	185×150×115	100	2000

承認 APPROVED BY 	検図 CHECKED BY 	名称 TITLE 東芝配線器具 ライティングレール®用 吊りフック
設計 DESIGNED BY 	製図 DRAWN BY 	形名 DR8543N(W) DR8543N(K) MODEL NO. DR8543N(S)
TOSHIBA 東芝ライテック株式会社 TOSHIBA LIGHTING & TECHNOLOGY CORP.		図面番号 DRAWING NO. D6588/B
第三角法 3RD ANGLE PROJECTION		尺度 SCALE 1 : 1
		単位 UNITS mm