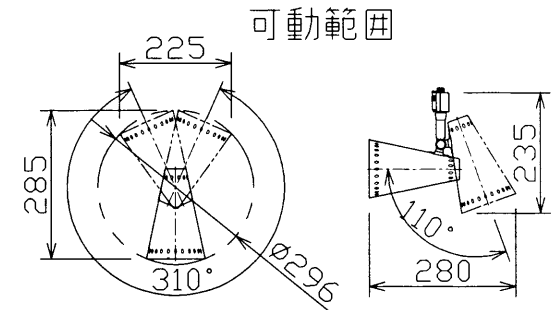
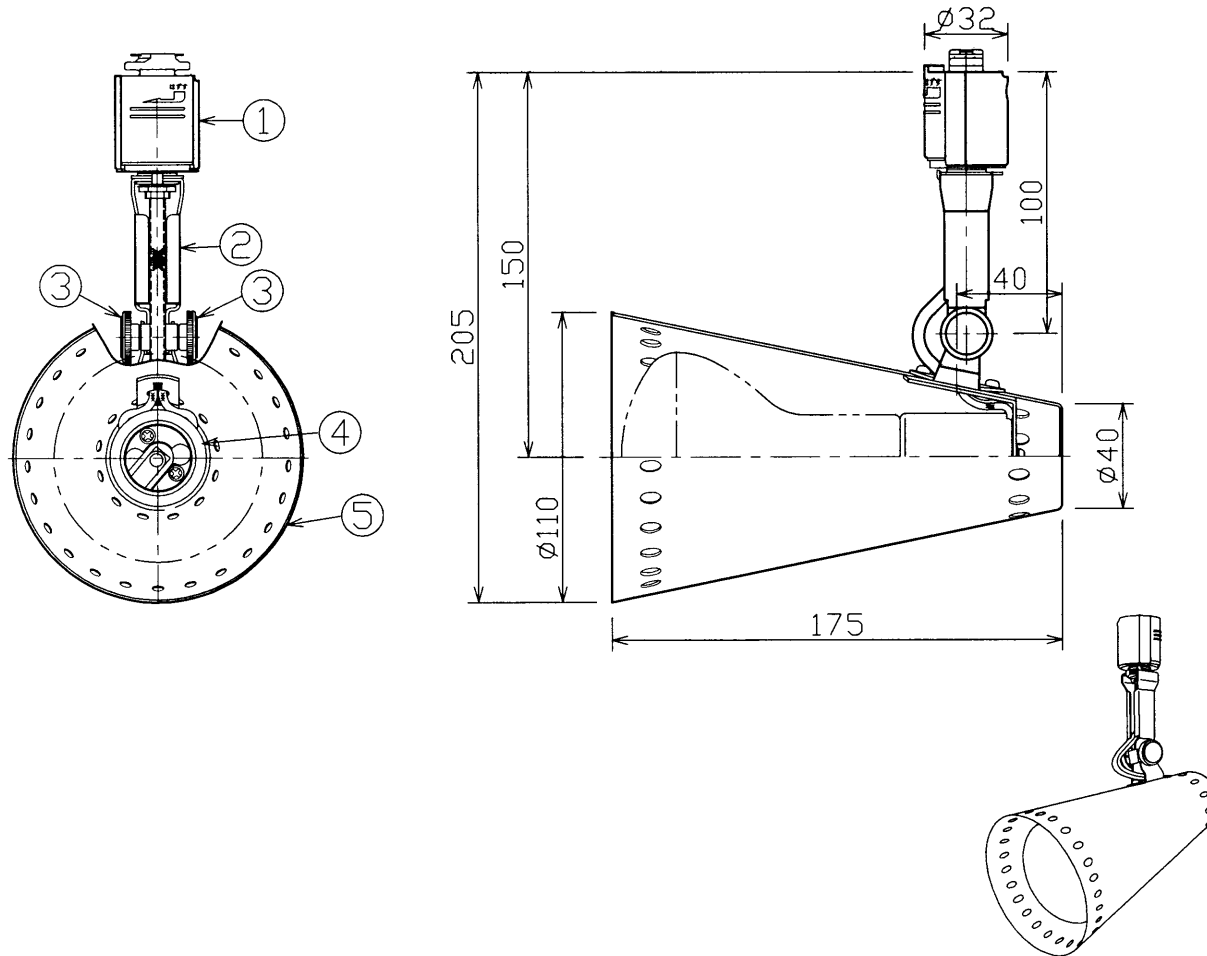


部番	部品名	個数	材質	摘要
1	プラグ	1	PC	DR4003N(S) グレー
2	アーム	1	SEC	メラミン焼付塗装 シルバー
3	締め付けねじ	2	ABS	白
4	ソケット	1	磁器	DIS-3017(E26)
5	反射板	1	Al	ヘアライン



⚠ 安全に関するご注意

- ・本器具は、5～35℃の範囲で使用するように設計してあります。高温で使用すると火災の原因となります。
- ・本器具は屋内専用です。屋外や、湿気・水気のある場所及び腐食性ガスの発生する場所では使用できません。器具落下・感電の原因となります。
- ・直射日光の当たる場所で使用しないでください。変色・変形・火災・短寿命の原因となります。
- ・本器具は屋内専用ですので風が吹く場所には使用できません。そのまま使用すると器具落下の原因となります。
- ・本器具は、天井・壁面取付け兼用です。指定以外の取り付けを行なうと火災・器具落下の原因となります。天井の丈夫な場所へ取り付けてください。

ライティングレール取付専用形
天井壁面取付兼用 傾斜天井取付不可

電圧	同梱ランプ	質量 (kg)	形名	IB30050R(S)
100	レフランプ RF100V95W x1	0.3	品名	
承認	担当	図番	AA2005-01278-02	
清水	白井	東芝ライテック株式会社		
単位 mm	第三角法			

器具と被照射面との距離は1000mm以上離してください。