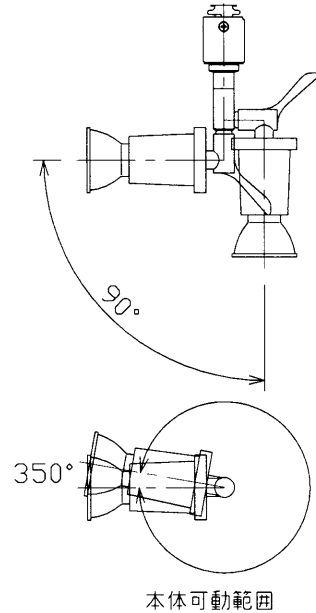
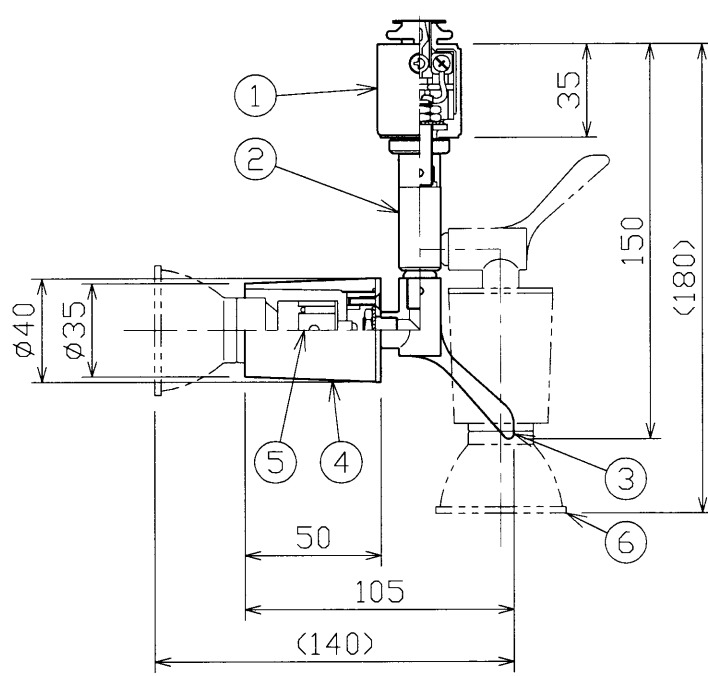


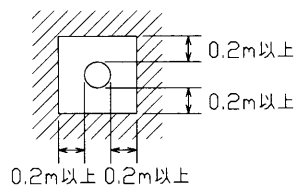
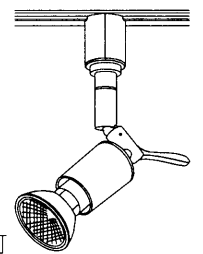
部番	部品名	個数	材質	摘要
1	ライティングレール用プラグ	1	PC	DR4003N(S) (グレー)
2	自在器	1	C3604B	クロームメッキ
3	ハンドル	1	ZDC	クロームメッキ
4	ソケットカバー	1	ADC	アクリル塗装 (シルバー)
5	ソケット	1	磁器	DIS-2509(E11)
6	ランプ	1		JDR110V27W/K5-PD (別梱)



本体可動範囲

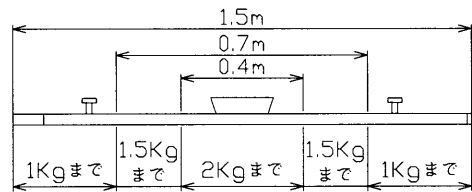
△安全に関するご注意

- 必ず適合ランプを使用してください。指定外のランプを使用すると火災の原因となります。
- 本器具は、5～35℃の温度範囲で使用するように設計してあります。高温で使用すると火災の原因となります。
- 本器具は屋内専用です。屋外や、水気・湿気のある場所及び腐食性ガス等の発生する場所では使用できません。器具落下・感電の原因となります。
- 直射日光の当たる場所で使用しないでください。変色・変形・火災・短寿命の原因となります。
- 本器具は屋内専用ですので、風が吹く場所には使用できません。そのまま使用すると器具落下の原因となります。
- 本器具は、天井または壁面のライティングレール取付専用です。確実に固定されたライティングレールへ取り付けてください。不安定に取り付けられたライティングレールへの取り付けを行うと火災、器具落下の原因となります。
- 壁面のライティングレールに取り付ける場合は、必ずライティングレールを人が容易に触れるおそれの無い場所に横向きに取り付けて、ライティングレールカバーを使用してください。ライティングレールカバーを使用しないと、ホコリなどの侵入による火災の原因となります。
- 器具と被照射物との距離は、0.5m以上離して使用してください。指定よりも近すぎると、被照射物の変質、変色、火災の原因となります。



- 天井・壁面から0.2m以上離して取り付けてください。
- 床面より1.8m以上の位置に取り付けてください。

(ご注意)
ライティングレールIPH-350(W)へ取り付けの際は、取付器具制限範囲1.5mまで取り付け可能となります。



IPH-350(W)取付器具制限範囲

ライティングレール取付専用形
天井面・壁面取付兼用 傾斜天井取付不可

電圧 (V)	適合ランプ	質量 (kg)	形名	IHB20104R
100	ネオハロビーム JDR110V27W/K5S-PD JDR110V27W/K5M-PD JDR110V27W/K5F-PD (別梱)	0.3	品名	
承認	担当	図番	AA2009-01451-01	
清水	坂本	東芝ライテック株式会社		
単位 mm	第三角法			