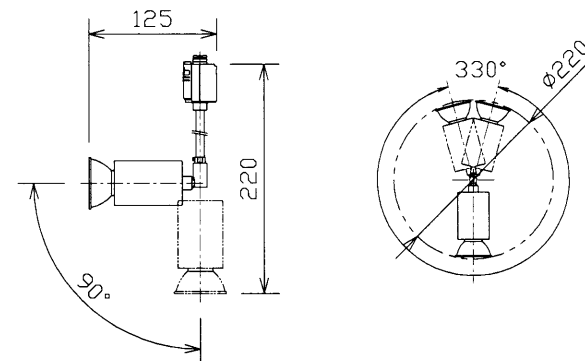


部番	部品名	個数	材質	摘要
1	ライティングレールプラグ	1	PC	DR4004B(ブラック)
2	パイプ	1	STKM	塗装色(ブラック)
3	自在ジョイント	1	BsBM	塗装色(ブラック)
4	ソケット金具	1	SGC	
5	灯体	1	AL	塗装色(ブラック)
6	ソケット	1	磁器	DIS-2508(E-11)
7	ランプ	1		JDR110V27W/K5-PD(別冊)

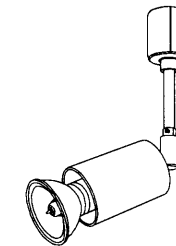
⚠ 安全に関するご注意

- ・本器具は、5～35℃の範囲で使用するように設計してあります。高温で使用すると火災の原因となります。
- ・本器具は屋内専用です。屋外や、水気・湿気のある場所及び腐食性ガス等の発生する場所では使用できません。器具落下・感電の原因となります。
- ・直射日光の当たる場所で使用しないでください。変色・変形・火災・短寿命の原因となります。
- ・本器具は屋内専用ですので、風が吹く場所には使用できません。そのまま使用しますと器具落下の原因となります。
- ・本器具は、天井面または壁面取付専用です。指定以外の取り付けを行うと火災・器具落下の原因となります。

可動範囲



器具と被照射面との距離は0.5m以上離してください。



ライティングレール取付専用
天井壁面取付兼用 傾斜天井取付不可

電圧(V)	適合ランプ	質量(kg)	形名	IHB20115R
100	ネオハロビーム JDR110V27W/K5S-PD JDR110V27W/K5M-PD JDR110V27W/K5F-PD (別冊)	0.2	品名	
承認	担当	図番	AA2009-01467-01	
清水	篠崎	東芝ライテック株式会社		
単位 mm	第三角法			