

対象機種	IHB20113R IHB20114R IHB20115R IHB20116R	IHB20113F IHB20114F IHB20115F IHB20116F IHB20117F IHB20118F IHB20119F IHB20128F
適合ランプ	ネオハロビーム40W以下 E11	
取付方法	ライティングレール®専用	直付けタイプ

このたびは、東芝白熱灯器具をお買いあげいただきまして、まことにありがとうございました。
お求めの器具を正しく使っていただくために、この取扱説明書をよくお読みください。

お客様へ

ライティングレール®が天井に施工されていれば器具はそのまま取り付けられます。
天井にライティングレール®が施工されていない場合は電気工事店に取り付けを依頼してください。
素人工事は法律で禁じられています。

工事店様へ

工事が終了しましたら、この取扱説明書は必ずお客様へお渡しください。

■安全上のご注意

商品および取扱説明書には、お使いになる方や他人への危害と財産の損害を未然に防ぎ、商品を安全に正しくお使いいただくために、重要な内容を記載しています。

■工事店様へ

施工上のご注意

工事が終了しましたら、この取扱説明書は必ずお客様へお渡しください。

警告 この表示を無視して、誤った取り扱いをすると、人が死亡または重傷を負う可能性が想定される内容を示します。

<ul style="list-style-type: none"> ● 器具の取り付けは、本体表示並びに取扱説明書に従って行ってください。取り付けに不備がありますと器具落下、感電、火災等の原因となります。 ● 電源線接続の際は、裏面の「器具の取り付けかた」に従って確実に行ってください。接続が不完全な場合は、接続不良による発熱、火災の原因となります。 	<ul style="list-style-type: none"> ● 器具を改造したり、部品を変更して使用しないでください。器具落下、感電、火災などの原因となります。 ● この器具は、振動の激しい場所には使用できません。そのまま施工されますと、器具落下の原因となります。 ● ランプに水滴をかけたり、器具のすきまなどに針金などを差し込まないでください。ランプの破損によるけがや感電・火災などの原因となります。 	<ul style="list-style-type: none"> ● 天井・壁面に器具を取り付ける際は、丈夫なところに取り付けてください。指定以外の取り付けを行うと器具落下、感電、火災の原因となります。 ● 器具と被照射物との距離は0.5m以上離してご使用ください。照射距離が指定よりも近すぎると、被照射物の変色、変形、火災の原因となります。 <p style="text-align: center;">0.5m 60°C</p>
--	---	--

注意 この表示を無視して、誤った取り扱いをすると、人が傷害を負う危険が想定される場合および物的損害の発生が想定される内容を示します。

<ul style="list-style-type: none"> ● 器具同士を密着させたり、集合させて使用すると、過熱により器具が変形、変色したり火災の原因となります。 ● 器具(ランプ)の定格電圧と電源電圧(定格±6%)は器具の取り付けの際に必ず確認してください。間違えて使用しますとランプ等の短寿命、火災の原因となります。 	<ul style="list-style-type: none"> ● 周囲温度は、5°C~35°C以外では使用しないでください。火災の原因となります。 ● この器具は屋内用です。屋外で間違えて使用しますと、湿気、水気の侵入による絶縁不良、感電の原因となります。 ● この器具は、腐食性ガス雰囲気場所には使用できません。そのまま使用されますと変質、変色、絶縁不良、器具の落下の原因となります。
--	--

■お客様へ

ご使用上の注意

お客様は、お読みになったあとも必ず保存してください。

警告 この表示を無視して、誤った取り扱いをすると、人が死亡または重傷を負う可能性が想定される内容を示します。

<ul style="list-style-type: none"> ● ランプ交換やお手入れの際は、必ず電源を切ってください。感電の原因となります。 	<ul style="list-style-type: none"> ● 器具の隙間や放熱穴に金属物などを差し込まないでください。感電や火災の原因となります。 	<ul style="list-style-type: none"> ● ランプや器具を布や紙などの可燃物で覆ったり、被せたり、燃えやすい物を近づけたりしてご使用にならないでください。火災の原因となります。
--	--	--

注意 この表示を無視して、誤った取り扱いをすると、人が傷害を負う危険が想定される場合および物的損害の発生が想定される内容を示します。

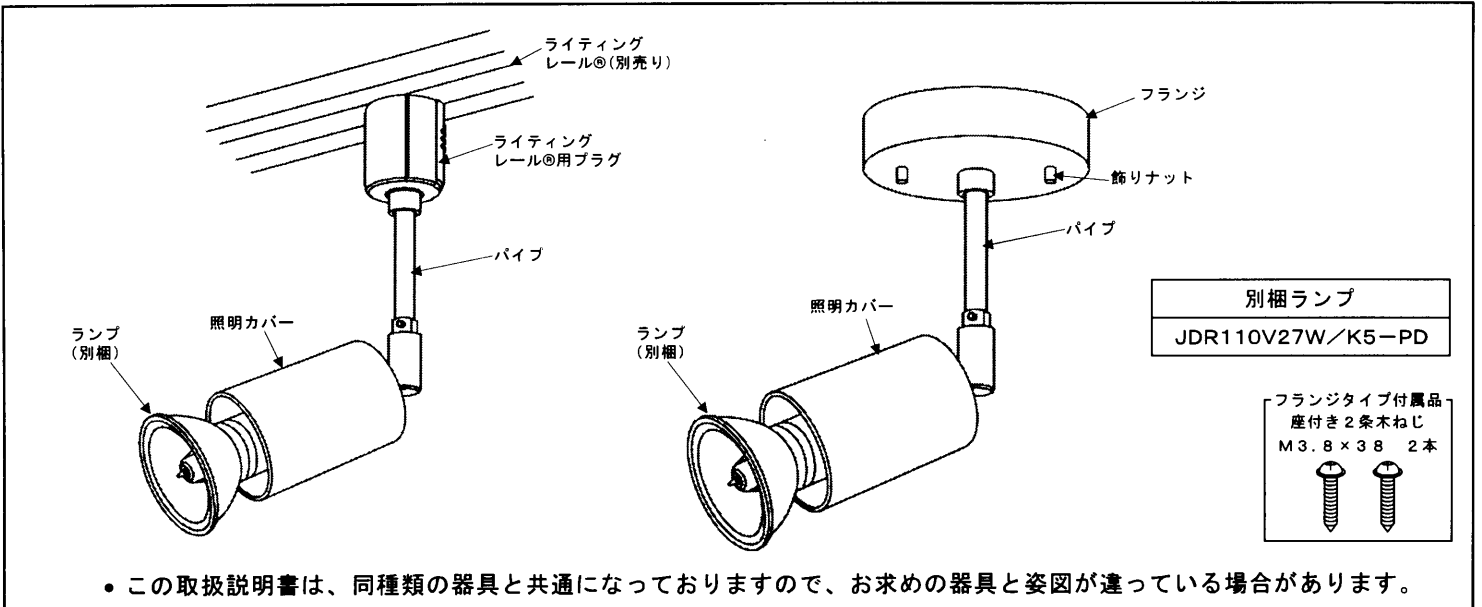
<ul style="list-style-type: none"> ● 点灯中および消灯直後は、ランプおよび器具が高温となっておりますので手を触れないでください。やけどの原因となります。 ● 器具を水洗いしないでください。感電、故障の原因となります。 ● 器具をいためますので、ガソリン、ベンジン、シンナー等の薬品で拭いたり、殺虫剤をかけたりしないでください。器具の破損、落下、感電などの原因となります。 	<ul style="list-style-type: none"> ● 照明器具の交換時期は、使用条件・環境により異なりますが約8~10年が目安です。照明器具には寿命があります。 ● ランプ交換の際は、必ず本体表示並びに取扱説明書通りの種類ワット(W)数の適合ランプをご使用ください。指定以外のランプをご使用になりますと、過熱により器具が変形、変色したり火災の原因となります。
--	---

■お手入れのしかた

常に明るく使っていただくために6ヶ月ごとに器具のお掃除をしてください。
器具のお手入れは必ず電源を切ってから行ってください。

● 器具を掃除する際は乾いた布か、水で浸した布をよく絞って拭いてください。	● ランプを掃除する際は、ランプを器具から外して乾いた布で拭いてください。	● 金属部分をクレンザーや、たわしで磨かないでください。傷つけたり、腐食の原因となります。
---------------------------------------	---------------------------------------	---

■各部の名前



■器具の取り付けかた

ライトングレール®タイプ

1. 取り付けかた

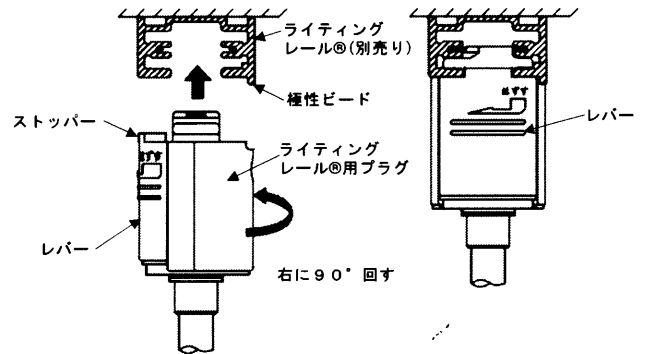
- ライトングレール®用プラグのストッパーをライトングレール®の極性ビードと反対側に合わせて押し込み、プラグを右に90°回して取り付けてください。このとき、ストッパーで確実に止まっているか確認してください。器具取り付け位置は図—1を参照してください。

⚠ 警告

- この器具はライトングレール®取り付け専用です。
- この器具は天井・壁面取り付け兼用です。天井・壁面の丈夫なところに取り付けてください。指定以外の取り付けを行うと器具落下の原因となります。

2. 取り外しかた

- プラグレバーを下げ、プラグを左へ90°回して取り外してください。



直付けタイプ

1. 取り付けかた

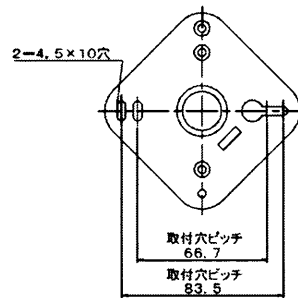
- サポートを付属の木ねじで天井にしっかりと取り付けます。(取り付け穴だけでは確実に取り付けられない場合、さらに補強穴あるいは補強材を用い、木ねじ等で確実に取り付けてください。) 器具取り付け位置は図—1を参照してください。
- 器具口出し線と電源線を結線します。SL端子台のストリップゲージに合わせて電源線の被覆をむき、電源線差し込み穴に奥まで差し込んでください。(端子台のNマーク側へ電源線の接地側を接続してください。) 図—2参照

⚠ 警告

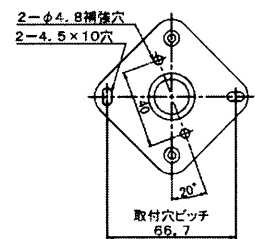
電源線結線の際、電源線をねじったりまわしたりしないでください。破損、感電、火災の原因となります。

⚠ 注意

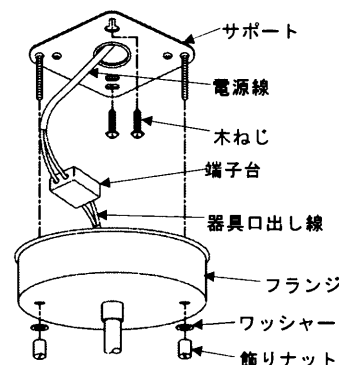
- 次の指示をまもってください。感電、火災の原因となります。
- 適合電線(φ1.6mm、φ2mmの銅単線)以外使用禁止。
 - 電源線被覆むき寸法: 14mm±1mm
 - キズついたり、曲がった電源線使用禁止。
 - 接続後、電源線をねじったりまわしたりしないこと。
- フランジを取り付けてください。フランジをかぶせ、サポートに飾りナットで固定してください。



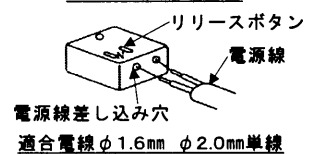
適合形名
IHB20117F IHB20118F
IHB20119F



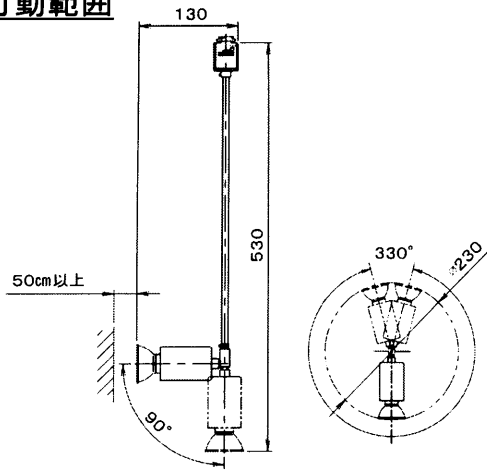
適合形名
IHB20113F IHB20114F
IHB20115F IHB20116F
IHB20128F



図—2 SL端子台

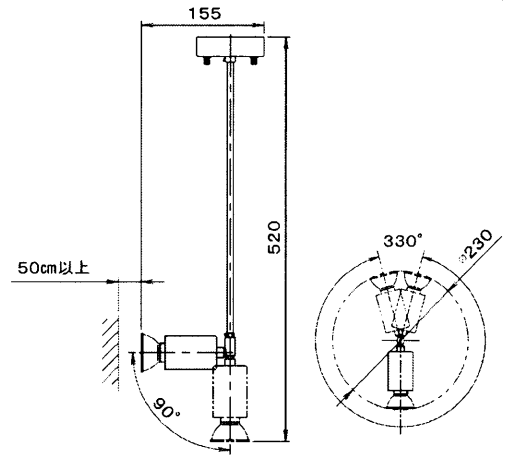


図—1 可動範囲



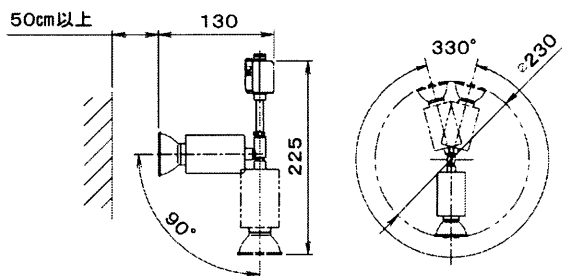
適合形名
IHB20113R IHB20114R IHB20116R

天井取付専用(壁面取付不可)



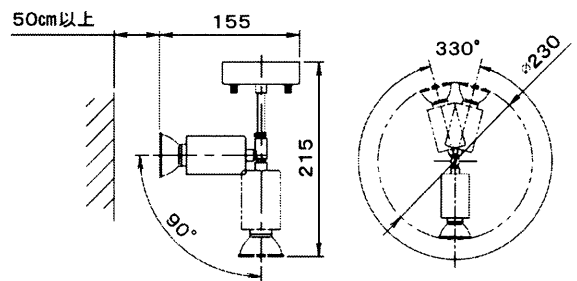
適合形名
IHB20113F IHB20114F IHB20116F

天井取付専用(壁面取付不可)



適合形名
IHB20115R

天井・壁面取付兼用



適合形名
IHB20115F IHB20128F

天井・壁面取付兼用

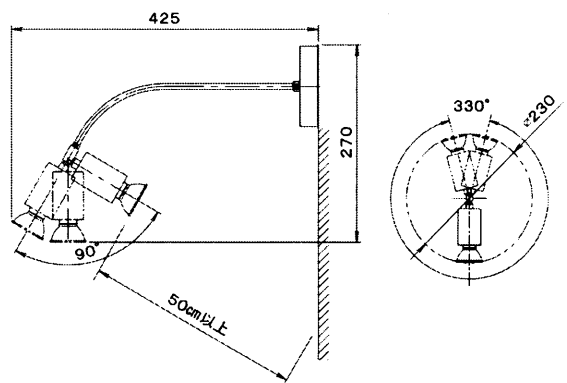
可動範囲について

△可動範囲は各図のように行うことができます。
但し、一定以上に動かない構造となっておりますので、無理に力を加えないで下さい。

被照射物との距離

△器具と被照射物との距離は0.5m以上離して使用してください。指定よりも近すぎると被照射物の変色・変形・火災の原因となります。

0.5m | 60°C



適合形名
IHB20117F IHB20118F IHB20119F

天井・壁面取付兼用

△安全に関するご注意

- 器具には寿命があります。
- 設置して8～10年経つと、外観に異常がなくても内部の劣化が進行しています。点検・交換をおすすめします。
※使用条件は周囲温度30°C、1日10時間点灯、年間3000時間点灯。(JIS C8105-1解説による。)
- 周囲温度が高い場合、点灯時間が長い場合は、寿命が短くなります。
- 点検せずに長期間使い続けると、まれに、発煙、発火、感電などに至る恐れがあります。

東芝照明器具保証書

形名		フリガナ		様	
★お客様	お名前				
	ご住所				
★保証期間	電話	市外	市内	番号	呼
	本体	★お買い上げ日			
★販売店	住所・店名	1年			
	電話	年	月	日	から

東芝ライテック株式会社 住空間事業部

〒237-8510 神奈川県横須賀市船越町1-201-1 電話(046)862-2103

本書は、取扱説明書、本体貼付ラベル等の注意書による正常なご使用で、保証期間中に故障した場合に、本書記載内容にて無料修理をさせていただくことをお約束するものです。

保証期間中に故障が発生した時には、本書と商品をご持参のうえ、お買い上げの販売店に修理をご依頼ください。
★印欄に記入のない場合は有効とはなりませんから、必ず記入の有無をご確認ください。本書は再発行いたしませんので、紛失しないように大切に保管してください。

個人情報の取扱いについて

1. 本書にご記入いただいた住所等の情報は、保証期間内のサービス活動およびその後の安全点検活動のために利用させていただく場合がございますので、ご了承ください。
2. 修理のために、当社から修理を委託している保守会社などに必要なお客様の情報を預託する場合がございますが、個人情報保護法および当社と同様の個人情報保護規定を遵守させていただきますので、ご了承ください。

(右記をご覧ください)

保証について

- ・保証期間は、商品お買い上げ日より1年間です。但し、蛍光灯器具・HID器具の安定器（インバータバラスト含む）については3年間です。
- ・ランプ、点灯管、電池などの消耗品やセード、リモコン送信器は対象外です。
- ・24時間連続使用など、1日20時間以上の長時間使用の場合は、上記の半分の期間とします。
- ・取扱説明書、本体貼付ラベル等の注意書に従った使用状態で保証期間内に故障した場合には、無償修理させていただきます。

修理を依頼される時

- ・保証期間中は、お買い上げ日を特定できるものを添えてお買い上げの販売店（工事店）までお申し出ください。
- ・保証期間を過ぎている時はお買い上げの販売店にご相談ください。
- ・修理によって機能が維持できる場合は、ご希望により有料修理させていただきます。
- ・アフターサービスについてご不明な点並びに修理に関するご相談は、お買い上げの販売店または東芝ライテック照明ご相談センターにお問い合わせください。その際は器具の形名、お買い上げ時期をお忘れなくお知らせください。

保証の免責事項

1. 保証期間内でも次の場合には原則として有料にさせていただきます。
 - (1) 使用上の誤り及び不当な修理や改造による故障及び損傷
 - (2) お買い上げ後の取り付け場所移設、輸送、落下などによる故障及び損傷
 - (3) 火災、地震、水害、落雷、その他天災地変、異常電圧、指定外の使用電源（電圧、周波数）などによる故障及び損傷
 - (4) 車両、船舶等に搭載された場合に生じる故障及び損傷
 - (5) 施工上の不備に起因する故障や不具合
 - (6) 法令、取扱説明書で要求される保守点検を行わないことによる故障及び損傷
 - (7) 日本国内以外での使用による故障及び損傷
2. 離島及び離島に準ずる遠隔地への出張修理を行った場合には出張に要する実費を申し受けます。

部品について

- ・修理のため取り外した部品は、特段のお申し出がない場合は弊社にて引き取らせていただきます。
- ・修理の際、弊社の品質基準に適合した再利用部品を使用することがあります。
- ・補修用性能部品の保有期間
弊社は、この照明器具の補修用性能部品を製造打ち切り後6年保有しています。補修用性能部品とは、その製品の機能を維持するために必要な部品です。（セード・グローブなどは含まれません。）

修理・お取り扱い・お手入れについてご不明な点は

お買い上げの販売店へご相談ください。

販売店にご相談ができない場合は、下記の窓口へ

東芝ライテック照明ご相談センター

TEL 0120-66-1048

受付時間：365日 9:00～20:00

携帯電話：PHSなど 046-861-6485（通話料：有料）

FAX 0570-000-661（通話料：有料）

お客様からご提供いただいた個人情報、修理やご相談への回答、カタログ発送などの情報提供に利用いたします。利用目的の範囲内で、当該製品に関連する東芝グループ会社や協力会社に、お客様の個人情報を提供する場合があります。

東芝ライテック株式会社

住空間事業部 〒237-8510 神奈川県横須賀市船越町1-201-1

TEL (046) 862-2103

FAX (046) 861-8776

お客様はお読みになったあとも必ず保存してください。

3520037A