

# TOSHIBA

## 東芝ライティングレール®VI形 ジョインタ(L形、T形、+形、I形、逆L形) 施工説明書

Leading Innovation >>> NDR0234、NDR0235、NDR0236、NDR0237、NDR0238、NDR0250

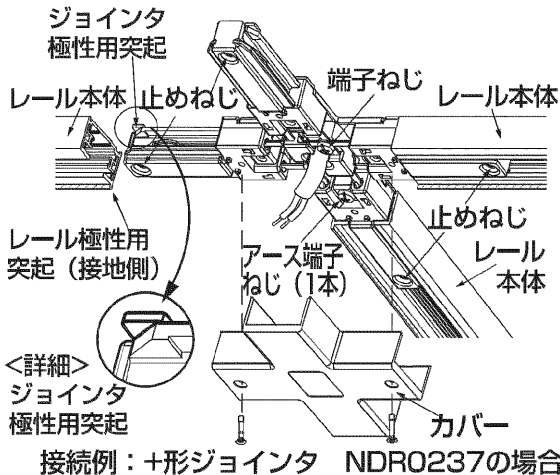
このたびは東芝ライティングレール®VI形 ジョインタ (L形、T形、+形、I形、逆L形) をお買い上げいただきまして、まことにありがとうございました。取付工事は、電気工事士の資格が必要です。必ず電気工事店に依頼してください。

### 安全に関するご注意

**⚠ 警告** 発熱、火災、感電、破損、落下の原因となります

- 定格電圧・定格電流 (125V・15A) を超えた条件で施工しないでください。
- 落としたりぶつけるなど、強い衝撃を与えないでください。
- レール本体に接続した状態で、レール本体やジョインタに無理な力を加えないでください。
- 施工後は必ずカバーを取り付けてください。

- レール本体への接続 (ジョインタから給電・回路分割ができます)
  - ジョインタへの電線の接続は、端子ねじ (M4) に巻き締め接続してください。
  - アース線の接続は、ジョインタのアース端子ねじ (M4) (⊕表示部) に巻き締め接続または、圧着端子を使用して接続してください。



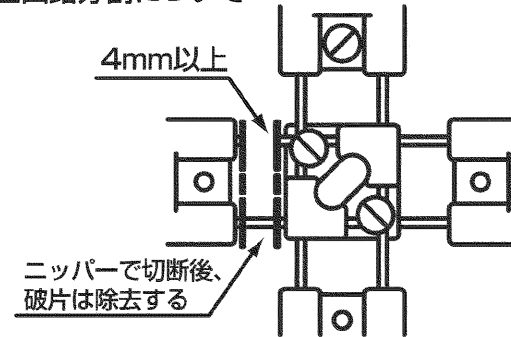
**⚠ 警告** 発熱、火災、感電、破損、落下の原因となります

- ジョインタとレール本体との接続は奥まで確実に差し込んでください。
- 止めねじや端子ねじは確実に締め付けてください。

### 注意

- 電線の接続は、レール本体の極性用突起 (凸部側) を必ず接地側としてください。

### ■ 回路分割について



回路分割例：+形ジョインタ NDR0237の場合

**⚠ 警告** 発熱、火災、感電、破損、落下の原因となります

- 施工前に回路分割を行ってください。
- 回路分割を行う場合は、ブスバーをニッパーで4mm以上の幅をあけて切断し、破片を、ジョインタ内部に残さないよう取り除いてください。

修理・お取り扱い・お手入れについてご不明な点はお買い上げの販売店(工事店)へご相談ください。販売店(工事店)に修理のご相談ができない場合は、下記の窓口へ

東芝ライテック照明ご相談センター 0120-66-1048 (通話料:無料) 受付時間:365日 9:00~20:00

携帯電話・PHSなど 046-862-2772 (通話料:有料)

FAX 0570-000-661 (通信料:有料)

・お客様からご提供いただいた個人情報は、修理やご相談への回答、カタログ発送などの情報提供に利用いたします。

・利用目的の範囲内で、当該製品に関連する東芝グループ会社や協力会社へ、お客様の個人情報を提供する場合があります。

日本国内専用  
Use only in Japan

東芝ライテック株式会社

〒212-8585 神奈川県川崎市幸区堀川町72番地34

(059NDR0234)B