

2016.10. 059

3

4

5

6

7

8

警告 発熱、焼損、火災の原因になります。

- 定格電圧、定格電流を超えた条件で施工やご使用をしないでください。
- 落としたりぶつけたりするなど、強い衝撃を与えないでください。
- レール本体に接続した状態で、レール本体やジョイントに無理な力を加えないでください。
- 施工後は必ずカバーを取り付けてください。
- ジョイントとレール本体との接続は奥まで確実に差し込んでください。
- 止めねじや端子ねじは、確実に締め付けてください。
- 水のかかる場所、油などの付着しやすい場所、低温、高温、多湿の場所、粉塵、アンモニアガスなど腐食性ガスのある場所には取り付けしないでください。

部番	部品名	数量	材質	摘要
1	本体	2	UF (ユリア樹脂)	ニューホワイト
2	端子カバー	2	UF (ユリア樹脂)	ニューホワイト
3	刃受端子	4	耐熱鋼 t1.2	すずめっき
4	裏板	1	SGC (溶融亜鉛めっき鋼板) t1.2	-
5	カバー	1	ABS樹脂	ホワイト
6	アース端子ねじ	1	C2700W (黄銅)	M4X10
7	カバー止めねじ	2	SWCH (冷間圧造用炭素鋼)	M3X17, 鍍めクロメート焼
8	止めねじ	2	SWRM (軟鋼線材)	M4X12.5, ニッケルめっき
9	端子ねじ	2	C2700W (黄銅)	M4X10
10	ブスパー	4	耐熱鋼 t0.8	-
11	端子台	1	UF (ユリア樹脂)	ホワイト
12	アース接触片	2	SGC (溶融亜鉛めっき鋼板) t1.2	-

A

B

C

D

E

F

A

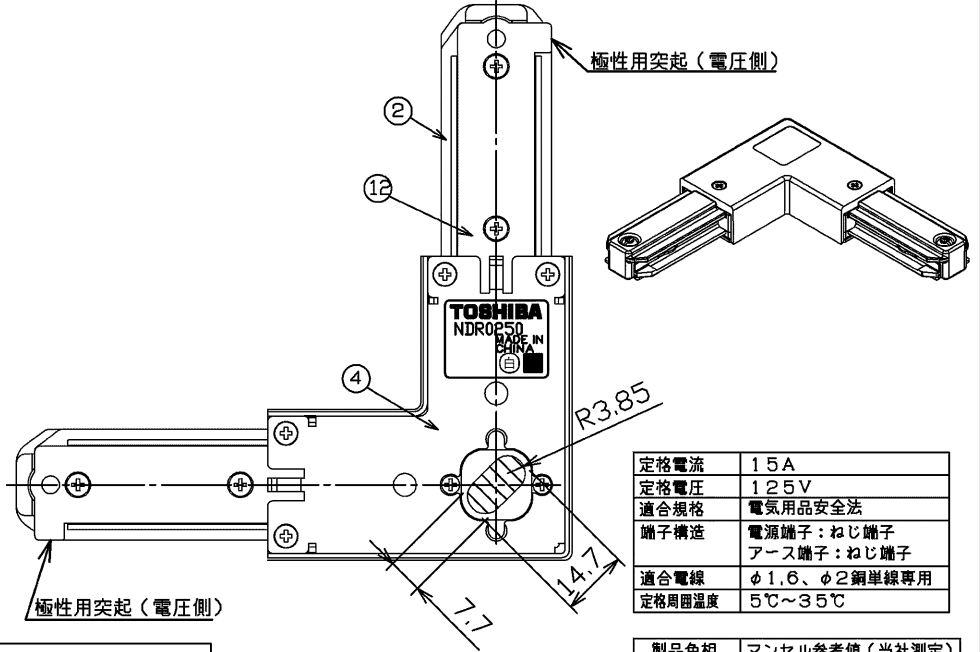
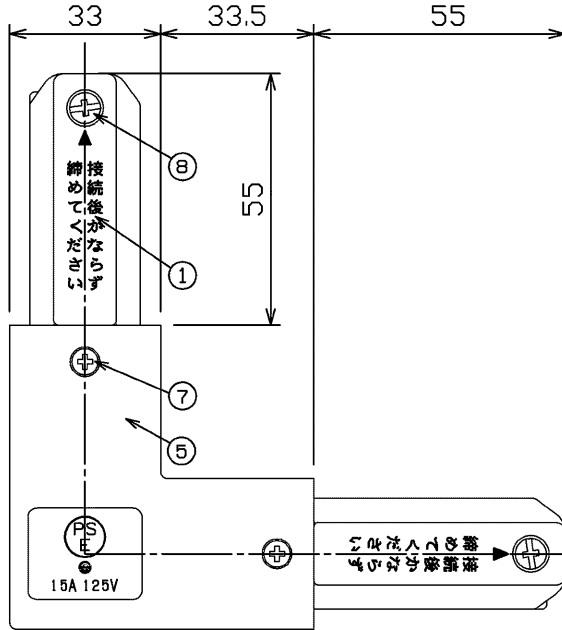
B

C

D

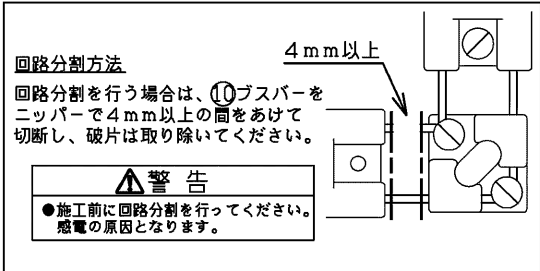
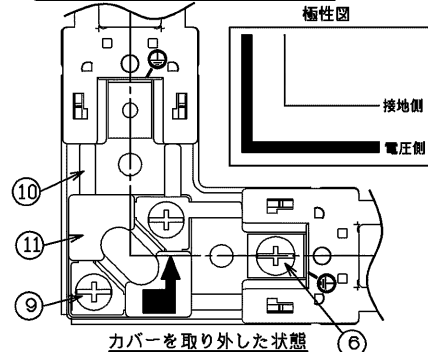
E

F



定格電流	15A
定格電圧	125V
適合規格	電気用品安全法
端子構造	電源端子：ねじ端子 アース端子：ねじ端子
適合電線	φ1.6、φ2銅単線専用
定格周囲温度	5℃～35℃

製品色相	マンセル参考値 (当社測定)
ホワイト	5.2Y/9/0.4



承認 APPROVED BY	担当 CHARGED BY	名称 TITLE	東芝配線器具
鳥居	宮内	ライティングレール [®] V形逆L形ジョイント (白)	
		形名 MODEL NO.	NDR0250
		図面番号 DRAWING NO.	AA2016-56236-01 (1/2)
		第三角法	尺貫 SCALE
		3RD ANGLE PROJECTION	単位 UNITS
			mm

TOSHIBA
東芝ライテック株式会社
TOSHIBA LIGHTING & TECHNOLOGY CORP.

日本国内専用 (Use only in Japan)

2016.10. 059

3

4

5

6

7

8

