

2016.09. 059

3

4

5

6

7

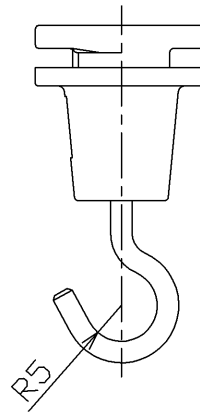
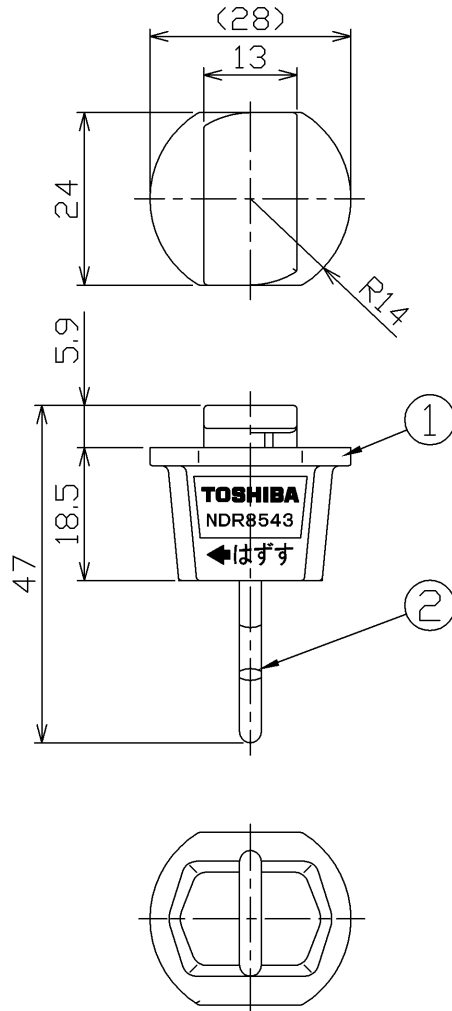
8

部番	部 品 名	個数	材 質	摘 要
1	本体	1	ABS樹脂	ホワイト
2	フック	1	SWRM (軟鋼線材)	クロムめっき

注意

器具等の吊り下げ荷重は5kgまでです。

製品色相	マンセル参考値 (当社測定)
ホワイト	5.2Y/9/0.4



承認 APPROVED BY 鳥居	担当 CHARGED BY 鎌田	名 称 TITLE ライティングレール ^{専用} 器具 吊りフック (白)	
形 名 MODEL NO. NDR8543		図面番号 DRAWING NO. AA2016-56311-01	
TOSHIBA 東芝ライテック株式会社 TOSHIBA LIGHTING & TECHNOLOGY CORP.		第三角法 3RD ANGLE PROJECTION	尺度 SCALE 単位 UNITS mm

日本国内専用 (Use only in Japan)