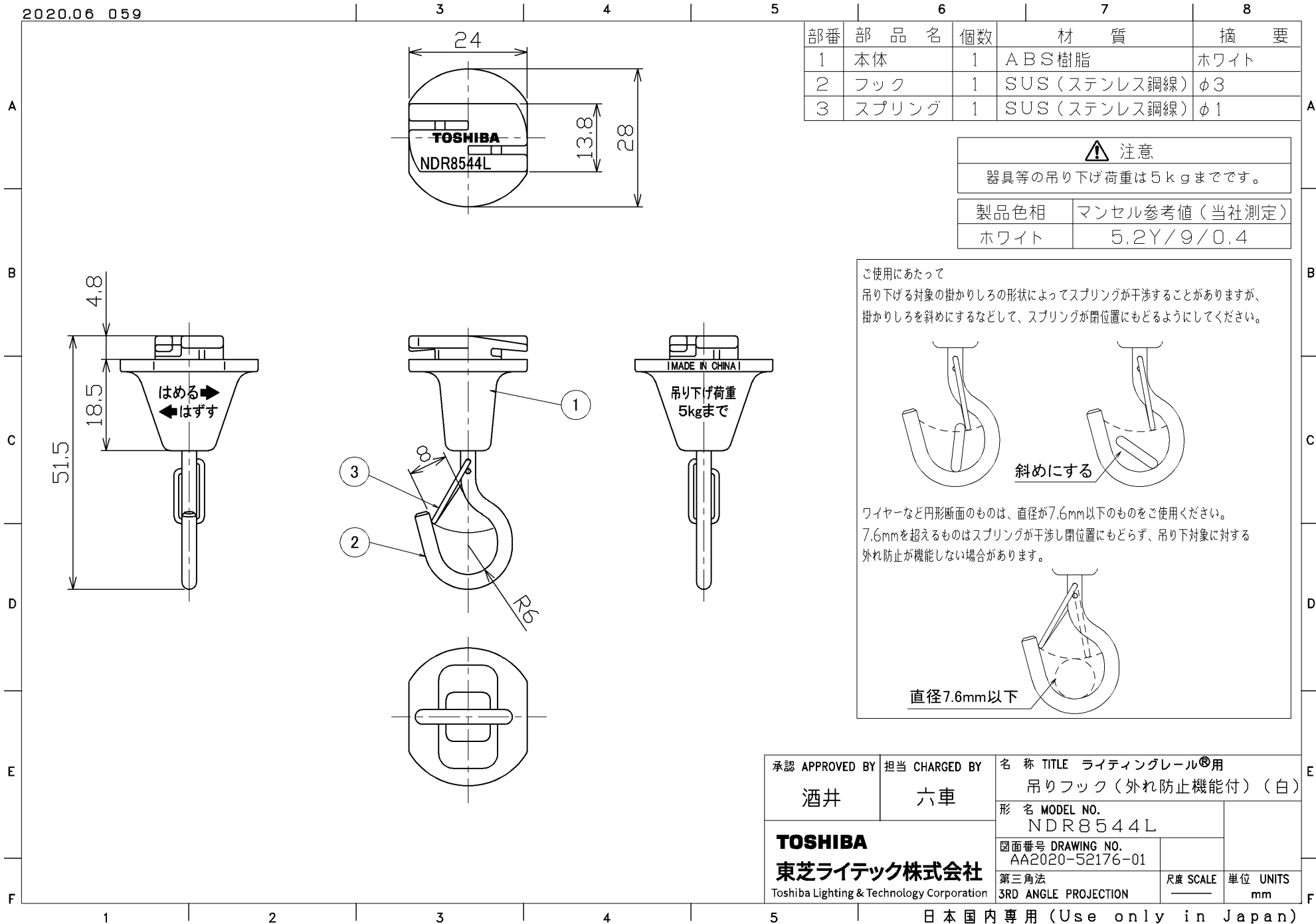


※施工上の注意とご使用上の注意はカタログ・取扱説明書をお読み下さい。

2020.06 059



部番	部品名	個数	材質	摘要
1	本体	1	ABS樹脂	ホワイト
2	フック	1	SUS (ステンレス鋼線)	φ3
3	スプリング	1	SUS (ステンレス鋼線)	φ1

⚠ 注意	
器具等の吊り下げ荷重は5kgまでです。	
製品色相	マンセル参考値 (当社測定)
ホワイト	5,2Y/9/0,4

ご使用にあたって
吊り下げる対象の掛かりしろの形状によってスプリングが干渉することがありますが、掛かりしろを斜めにするなどして、スプリングが閉位置にもどるようにしてください。

斜めにする

ワイヤーなど円形断面のものは、直径が7.6mm以下のものをご使用ください。
7.6mmを超えるものはスプリングが干渉し閉位置にもどらず、吊り下対象に対する外れ防止が機能しない場合があります。

直径7.6mm以下

承認 APPROVED BY 酒井	担当 CHARGED BY 六車	名称 TITLE ライティングレール®用 吊りフック (外れ防止機能付) (白)
TOSHIBA 東芝ライテック株式会社 Toshiba Lighting & Technology Corporation		形名 MODEL NO. NDR8544L
		図面番号 DRAWING NO. AA2020-52176-01
第三角法 3RD ANGLE PROJECTION		尺度 SCALE _____
		単位 UNITS mm

日本国内専用 (Use only in Japan)