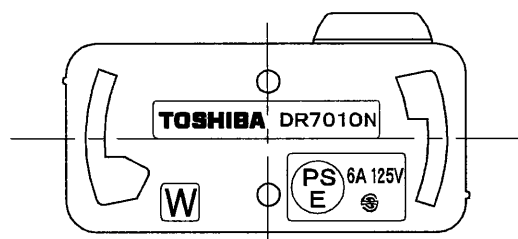
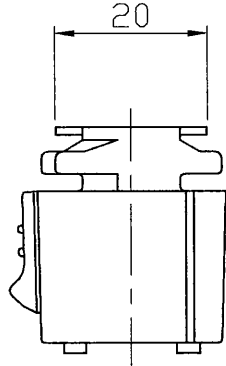
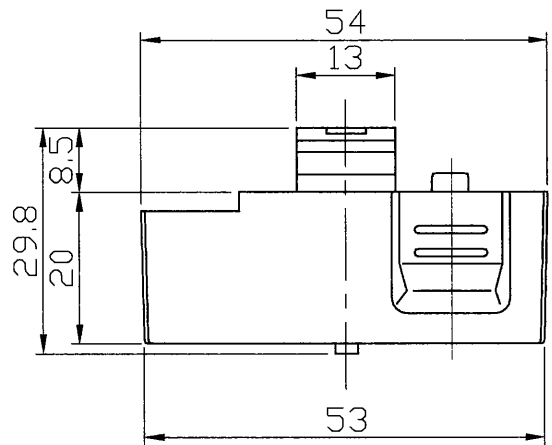
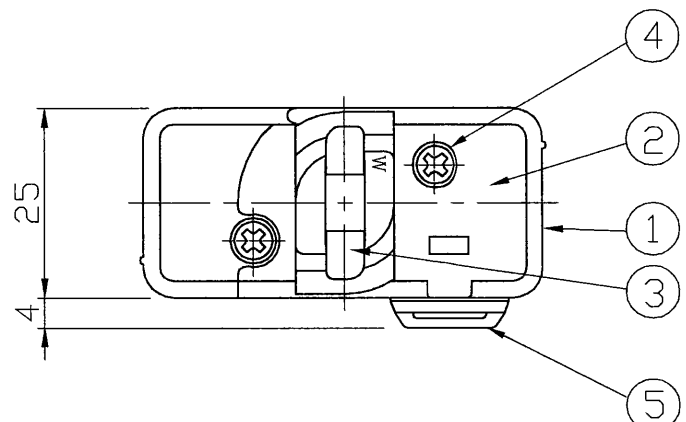


部番	部品名	個数	材質	摘要
1	ベース	1	ユリア樹脂	
2	カバー	1	PBT	
3	ターミナル	2	リン青銅	t=0.8
4	ねじ	2	鋼線	
5	ストッパー	1	難燃ABS	



ご注意
器具の吊り下げ荷重は一般のビニールコードの場合は3kgまで、補強コード、コードなしの場合は5kgまでです。

定格電流	6A
使用電圧	125V
適合規格	JIS C 8366 電気用品安全法

色相	形名
白	DR7010N(W)
黒	DR7010N(K)
シルバー用(グレー)	DR7010N(S)

	寸法 (幅×高×奥行)	詰数 (個)	質量 (g)
製品単体	—	—	29
内装箱	145×32×110	10	325
外装箱	305×125×175	100	3500

承認 APPROVED BY 	検図 CHECKED BY 	名称 TITLE 東芝配線器具 ライティングレール [®] 用 引掛シーリングボディ
設計 DESIGNED BY 	製図 DRAWN BY 	形名 DR7010N(W) DR7010N(K) MODEL NO. DR7010N(S)
TOSHIBA 東芝ライテック株式会社 <small>TOSHIBA LIGHTING & TECHNOLOGY CORP.</small>		図面番号 DRAWING NO. D6587/B 第三角法 3RD ANGLE PROJECTION
		尺度 SCALE 1 : 1 単位 UNITS mm