

LED スポットライト SPOT LIGHT

保証書在中

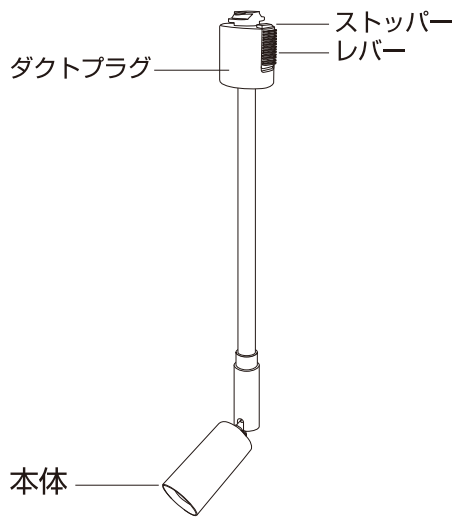
本製品は市販のライティングダクトと組み合わせて使用する照明器具ですが、ご使用方法を誤ると事故、器具の破損の原因となり、危険が生じます。お客様の安全確保のため、ご使用前に必ず下記『ご使用にあたって』をお読みの上、正しくご使用ください。お読みになった後は、必要なときいつでもご覧頂ける場所に、大切に保管してください。

市販のライティングダクトと組み合わせてご使用ください。

特長

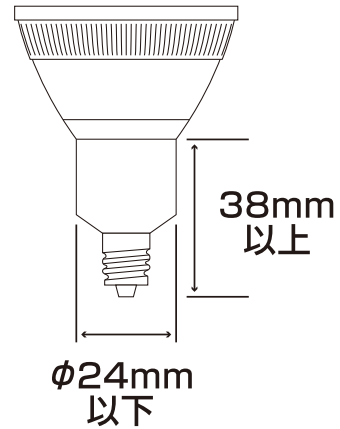
- ライティングダクト上を自由に移動、設置ができ、角度調節も可能です。
- 本体が長いのでLEDランプの余分な飛び出しを防ぎキレイにセットできます。
- ※ランプ形状によってはご利用できない場合もございます。
- 簡単に設置ができます。難しい配線は必要ありません。

各部名称



取付可能なランプサイズ

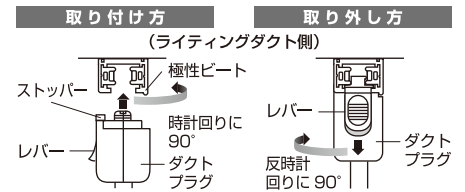
- ランプをご購入される前に必ず寸法をご確認ください。
- 下記の寸法を満たしている場合は、本製品に取り付けできます。



ご使用にあたって

■ 器具の取り付け取り外し方

- スポットライトのダクトプラグのレバーを極性ピートと反対側に合わせて、押し込み、プラグを時計回りに90°回して取り付けます。その際「カチッ」と音がすることを確認してください。
- 取り外す際はプラグのレバーを押しながら下げ、プラグを反時計回りに90°回してください。



■ 器具について

- この器具は市販のライティングダクトと組み合わせて使用する商品で天井取り付け専用です。指定以外の取り付けを行わないでください。(器具の落下、感電、火災などの原因になります。)
- 器具の定格電圧(100V)以外の電圧では使用しないでください。(ランプの短寿命および火災、器具過熱などの原因になります。)
- この商品はLED専用器具ですので、本体に表示されている指定のランプ以外は使用しないでください。(火災の原因になります。)
- 口金のサイズやW数が合っても、ランプの形状や大きさなどによっては器具に取り付けられない場合があります。
- 本製品は屋内専用です。周囲温度5℃～35℃以外では使用しないでください。また、防水ではありませんので、水滴のかかる状態や湿度の高いところでは使用しないでください。(感電、漏電、絶縁不良、故障の原因になります。)
- 器具の周りにストーブなど高温になるものを置かないでください。(火災、変形、故障の原因になります。)
- 高温多湿な場所や、直射日光が当たる場所に置かないでください。(変色、変形、故障の原因になります。)
- 不安定な場所や振動の激しい場所では使用しないでください。(火災、落下の原因になります。)
- 幼児やペットなどが触れる可能性がある場所には設置しないでください。(感電、けがの原因になります。)
- 器具と被照射物との距離は50cm以上離してご使用ください。(被照射物の変色、変形、火災の原因になります。)
- 紙や布などでおったり、燃えやすいものに近づけないでください。(火災、器具過熱の原因になります。)
- 調光器やリモコン式点灯器などと併用しないでください。(発熱、発火の原因になります。)
- 点灯中および消灯直後は、器具が熱くなっておりますので触らないでください。(やけどの原因になります。)
- 器具の分解、改造、部品の変更などはしないでください。(感電、漏電、事故の原因になります。)
- 器具本体を丸ごと水洗いなどをしないでください。(感電、故障、サビの原因になります。)
- 商品の仕様および外観などは商品改良のため、予告なく変更することがありますのでご了承ください。
- 万一、当社の製造上の原因による品質不良が発生した場合は新しい製品とお取り替え致します。それ以外の責任は負い兼ねます。