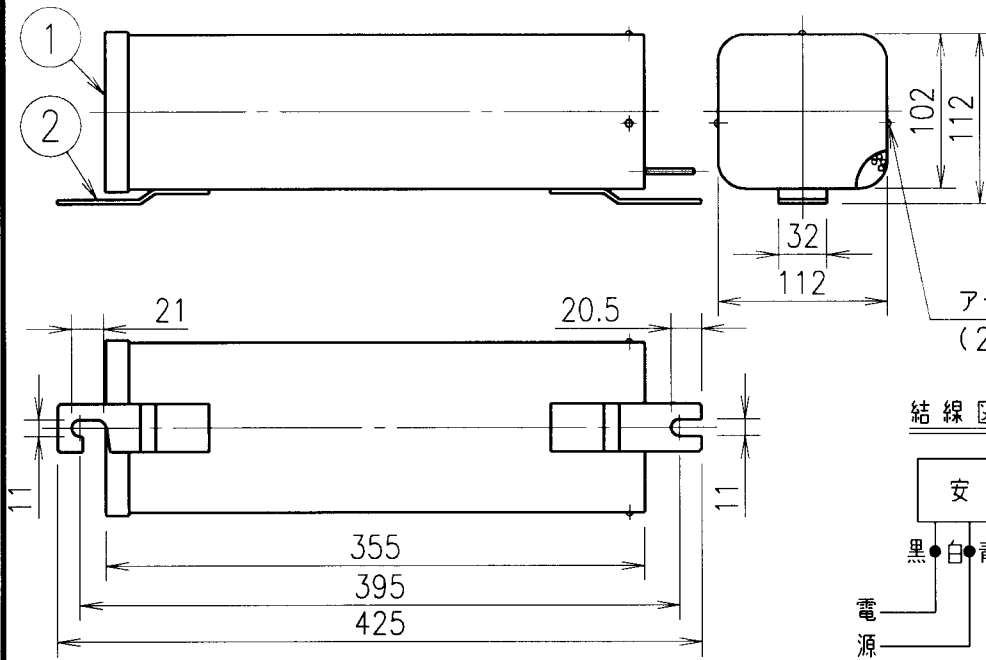


IS

H066

ELS

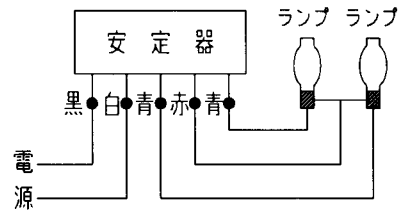


収納可能ポール内径	φ130.8(5B)以上
絶縁の種類	A種

関連規格	電気用品安全法 JIS C 8110
------	-----------------------

アース端子
(2-4付)

結線図



特性表

適合ランプ	入力電圧 (V)	周波数 (Hz)	入力電流 (A)			入力電力 (W)	力率 (%)	無負荷二次電圧 (V)	二次短絡電流 (A)	ランプ電流 (A)
			無負荷時	始動時	安定時					
400W 水銀ランプ×2	200	50(60)	4.5 以下	4.5 以下	4.5 ±10%	860 ±10%	95 -5%以上	300 ±10%	5.3 +15%以下	3.3



適用外

□ 出線

600V 耐熱ビニル電線
2.0mm² × 250

仕上色

グレイ
(マンセル N6)

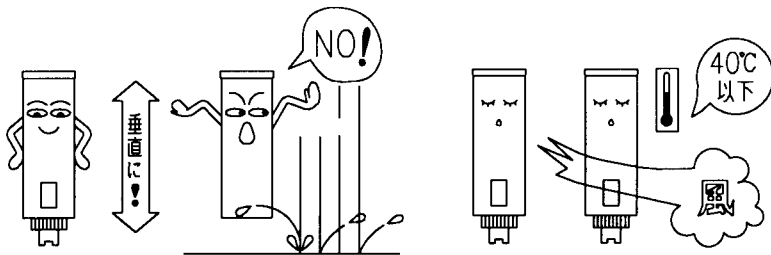
安全上のご注意

安定器を安全に使用していただくためには、カタログや取扱説明書等を参照していただく必要があります。くわしくは、最寄りの当社営業所までお問い合わせください。

使用上のご注意

- 電源電圧変動範囲：定格の±10%
- 使用場所：屋内外兼用
- 安定器を屋外やポール内で使用する場合は、□出線を下側に取付けてください。（屋内では横向き可能）
又、積雪や雨水の跳ね返りの影響を受けない高さに取付けてください。
- 周囲温度：-10℃～+40℃
安定器は周囲温度40℃以下で使用してください。数台まとめてご使用の場合は、安定器相互間を安定器幅以上あけて設置し、通風をよくしてください。
- (FEC)マルチハイエース・(FEC)サンルクスエースはご使用できません。
- ランプ交換は必ず電源を切ってから行ってください。
- ランプは直列点灯のため、1灯が不点になると他方も不点になります。

010710



品名	水銀灯安定器 (2灯用定電力形 200V用高力率)				
	WH4RC2A51 (50Hz用) WH4RC2B51 (60Hz用)				
質量	12kg	単位	mm	尺度	1/5
図番	0000119				

2	取付脚	亜鉛めっき鋼板t2.9	2	アクリル焼付塗装
1	ケース	亜鉛めっき鋼板t0.8	1	アクリル焼付塗装
部番	部品名	材質・材厚	数	備考