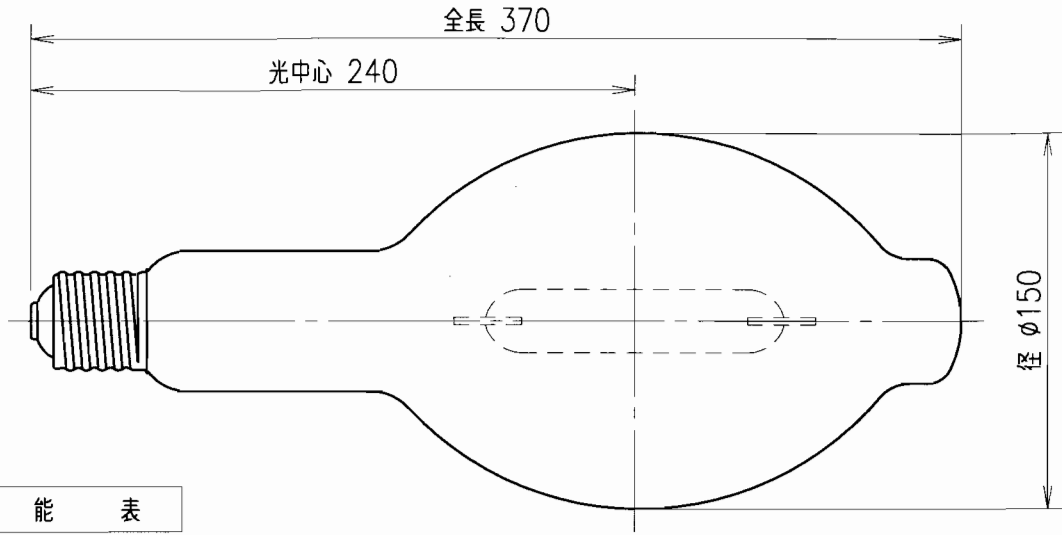


H030

HID



性能表

形式	種別	ランプ電圧 (V)	ランプ電流 (A)	ランプ電力 (W)	全光束 (lm)	相関色温度 (K)	平均演色評価数 (Ra)	定格寿命 (h)
M700LS/BUS	透明形	130	5.9	700	72,000	4200	65	12,000
MF700LS/BUS	蛍光形				70,000	3800	70	

特性は100時間値を示します。

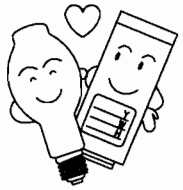
仕様表

形式	ガラス球	口金
M700LS/BUS	BT150	E39
MF700LS/BUS		

安全上のご注意
 ランプを安全に使用していただくためには、カタログや取扱説明書等を参照していただく必要があります。くわしくは、最寄りの当社営業所までお問い合わせください。

使用上のご注意

- 適合する器具、安定器と組合せてご使用ください。安定器なしで直接電源に接続しますと瞬間的にランプが故障し、点灯不能になります。
- 雨や水滴のかかる状態や湿度の高いところでは使用しないでください。破損の原因となることがあります。
- 安定器とランプ間の配線距離は50m以下としてください。



- ランプの外球が割れた場合、直ちに電源を切り絶対点灯しないでください。紫外放射による目や皮膚の障害、破損ガラス片落下の危険があります。
- ランプ交換や照明器具の清掃の際には必ず電源を切り、ランプが冷えてから作業を行ってください。点灯中または消灯直後のランプは高温のため火傷の危険があります。

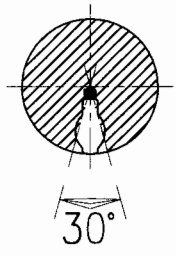
- ランプ始動時には高圧パルスが発生します。ランプ交換は必ず電源を切ってから行ってください。

内蔵始動器特性

○パルス電圧のピーク値：1600V以下

点灯姿勢

□ は 使用可能範囲を示します。



090623



品名	メタルハライドランプ (FECマルチハイエース)				
	M700LS/BUS MF700LS/BUS				
質量	480g	単位	mm	尺度	1:3
図番	0001954				