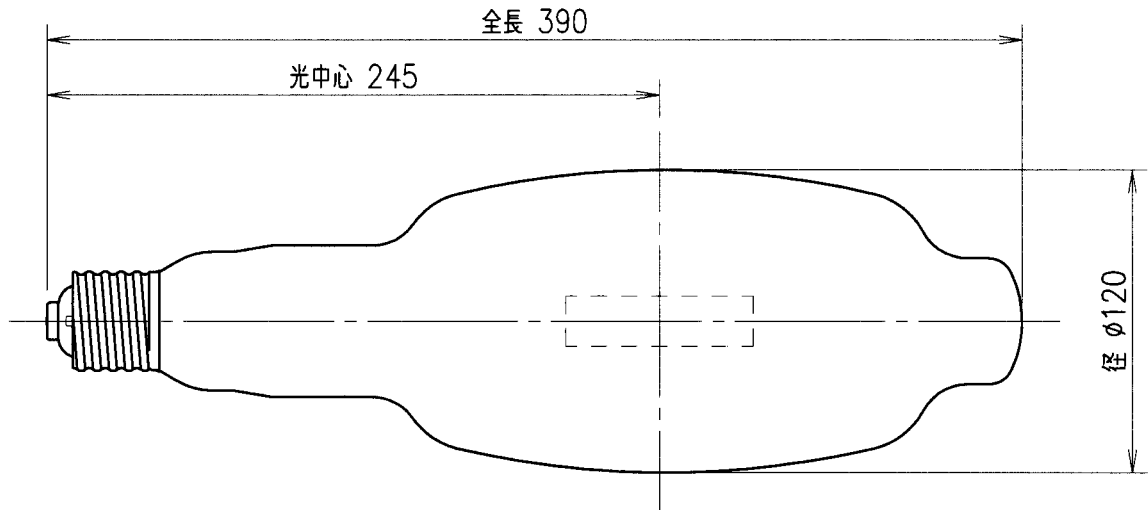


# IS

## H030

### HID



#### 性能表

形式	種別	ランプ電圧 (V)	ランプ電流 (A)	ランプ電力 (W)	全光束 (lm)	相関色温度 (K)	平均演色評価数 (Ra)	定格寿命 (h)
MT1000B/BH-M	透明形	250	4.5	1,000	112,000	4200	65	9,000

特性は100時間値を示します。

#### 仕様表

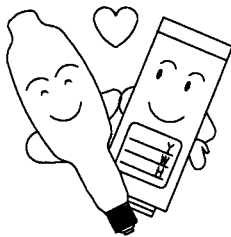
形式	ガラス球	口金
MT1000B/BH-M	TT120	E39

#### 安全上のご注意

ランプを安全に使用していただくためには、カタログや取扱説明書等を参照していただく必要があります。くわしくは、最寄りの当社営業所までお問い合わせください。

#### 使用上のご注意

○適合する器具、安定器と組合せてご使用ください。

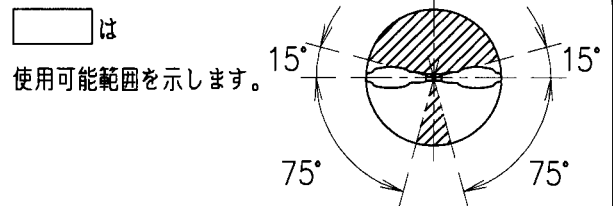


○安定器からランプまでの管灯回路の配線の長さはご使用される安定器が規定する長さで使用してください。

○外球に水のかかる場所では、防水形の器具をご使用ください。

○使用の時は、万一のガラス球の破損に備えて必ず前面に強化ガラスを使用した器具、または金網ガードを付けた器具をご使用ください。

#### 点灯姿勢



○ランプの外球が割れた場合、直ちに電源を切り絶対点灯しないでください。紫外放射による目や皮膚の障害、破損ガラス片落下の危険があります。

○ランプが点滅を繰り返したり、不点灯になった状態で長時間放置しますと高圧パルスにより安定器や点灯回路の故障の原因になりますので、直ちにスイッチを切りランプを交換してください。

○ランプ交換や照明器具の清掃の際には必ず電源を切り、ランプが冷えてから作業を行ってください。点灯中または消灯直後のランプは高温のため火傷の危険があります。

070905  
040608



品名	メタルハライドランプ (マルチメタルランプ アクロスター用)				
	MT1000B/BH-M				
質量	460g	単位	mm	尺度	1:3
図番	0001505-1				