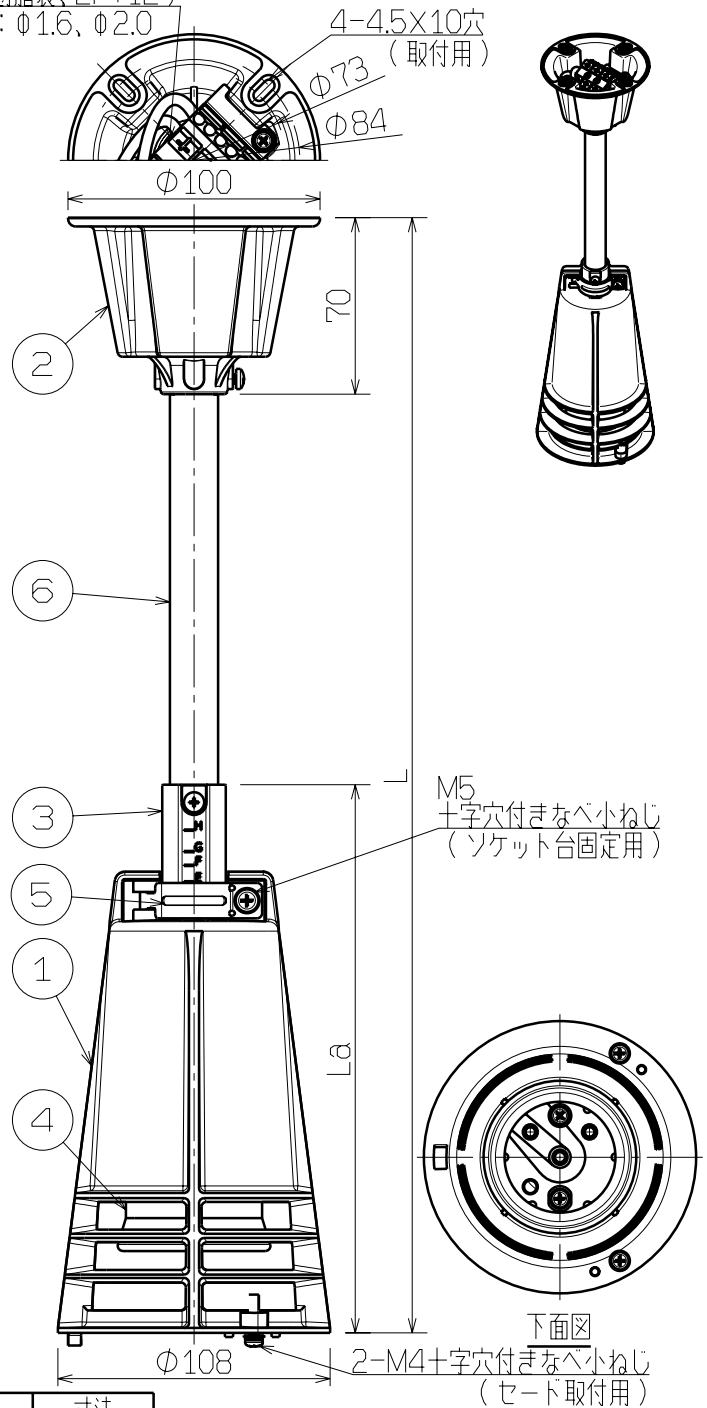


適合ランプ	セラミックメタルハライドランプ	150~400W
	メタルハライドランプ	200~1000W
	水銀ランプ	200~1000W
	セルフバラスト水銀ランプ	250~750W
	高圧ナトリウムランプ	110~940W

端子台(樹脂製, 2P+1E)  
適合電線:  $\phi 1.6$ ,  $\phi 2.0$

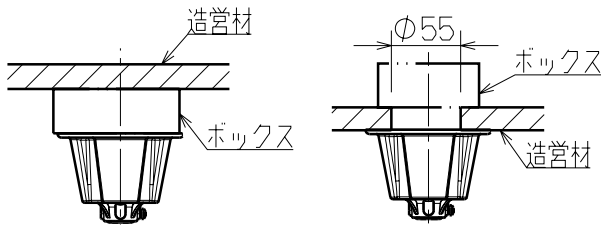


**△ 安全上のご注意**

1. 一般屋内用天井取付(下向き)専用器具です。その他の場所や状態および壁面には取付けてできません。また、必ず水平面に取付けてください。傾斜面には取付けてできません。
2. 器具に組合わせるランプと安定器および、安定器の定格電圧と周波数を必ず確認して正しく接続してください。
3. 器具は下記の仕様環境・条件では使用しないでください。
  - ・雨や水のかかる場所
  - ・強い風の吹き抜ける場所
  - ・振動や衝撃の激しい場所
  - ・腐食性ガスや可燃性ガスの発生する場所
  - ・粉塵の多い場所
  - ・湿度85%を超える場所
  - ・周囲温度が35℃を超える場所
  - ・塩害地域
4. 器具を安全に使用していただくためには、カタログや取扱説明書を参照していただく必要があります。

**△ ご使用上の注意**

1. 丸形露出ボックスと組合わせてご使用ください。
2. 造営材へ直付される場合は $\phi 55$ の穴を開けてください。
3. セラルクス、FECセラルクスエースは、ノBUDタイプを使用してください。
4. セラルクスは弊社のランプと安定器を使用してください。
5. FECマルチハイエースHは、ノBUPタイプを使用してください。
6. 高圧ナトリウムランプは振動・衝撃が加わる場所ではご使用しないでください。
7. ご使用になるセードの注意事項もご覧ください。
8. ご使用になるセードと配光とランプの種類に合わせ、ソケット台の目盛位置を調整してください。



セード	SAW713(Z)			SAW415(Z)			寸法	
	広照配光	中照配光	狭照配光	広照配光	中照配光	狭照配光	L <sub>a</sub>	L
A	-	-	-	-	-	270~500W	243	468
B	-	-	-	-	270~500W	-	235.5	460.5
C	-	-	-	270~500W	-	-	230.5	455.5
D	-	-	660~750W	-	-	-	226	451
E	-	660~750W	-	-	-	110~250W	217.5	442.5
F	660~750W	-	940~1000W	-	110~250W	-	211	436
G	-	940~1000W	-	110~250W	-	-	205.5	430.5
H	940~1000W	-	-	-	-	-	197	422

※SAH812は目盛をEの位置に合わせてください。

仕上色	グレイ(全艶) (マンセルN7)
適合セード	SAW713 SAW713Z SAW415 SAW415Z SAH812

100630

小川	6	パイプ	鋼管 $\phi 19$	1	アクリル樹脂焼付塗装	品名	高天井用ランプホルダ(パイプ吊具)					
	5	固定金具	鋼板	1	アクリル樹脂焼付塗装		O39-156P					
原田	4	ソケット	磁器他	1	E39(耐振形)						質量	1.1kg
	3	ソケット台	アルミダイカスト	1	アクリル樹脂焼付塗装		EIS003755					
結城	2	フランジ	アルミダイカスト	1	アクリル樹脂焼付塗装	図番						
	1	ホルダ	アルミダイカスト	1	アクリル樹脂焼付塗装							
部番		部品名		材質・材厚		数		備考				