

性能表

形式	ランプ電圧 (V)	ランプ電流 (A)	ランプ電力 (W)	全光束 (lm)	ビーム光束 (lm)	ビームの開き (°)	軸光度 (cd)	定格寿命 (h)
M70P38FSDW	90	0.95	70	2,900	1,350	45	4,050	6,000

仕様表

形式	口金	質量 (g)
M70P38FSDW	E26	310

特性は100時間値を示します。

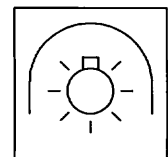
平均演色評価数 (Ra)	相関色温度 (K)
96	3500

**安全上のご注意**  
 ランプを安全に使用していただくためには、カタログや取扱説明書等を参照していただく必要があります。くわしくは、最寄りの当社営業所までお問い合わせください。

使用上のご注意

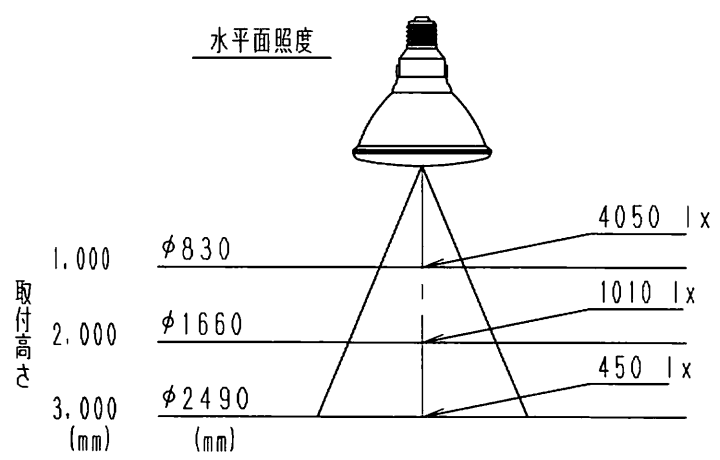
- ハイラックス専用の安定器および、ハイラックスビームPAR38専用器具と適合した組合せ(ソケット、W数など)でご使用ください。
- 口金部は防水構造になっていません。雨や水滴のかかる状態では、防水構造の専用器具でご使用ください。破損の原因となることがあります。
- ランプに塗料などを塗らないでください。ランプが過熱し、破損の原因となることがあります。
- ランプの光色は多少、ばらつくことがあります。
- 振動や衝撃のある所では、使用しないでください。落下の原因となることがあります。

点灯姿勢



000328

水平面照度



品名	メタルハライドランプ (ハイラックスビーム PAR38)		
	M70P38FSDW		
単位	mm	尺度	寸
図番	KLS410039LH		