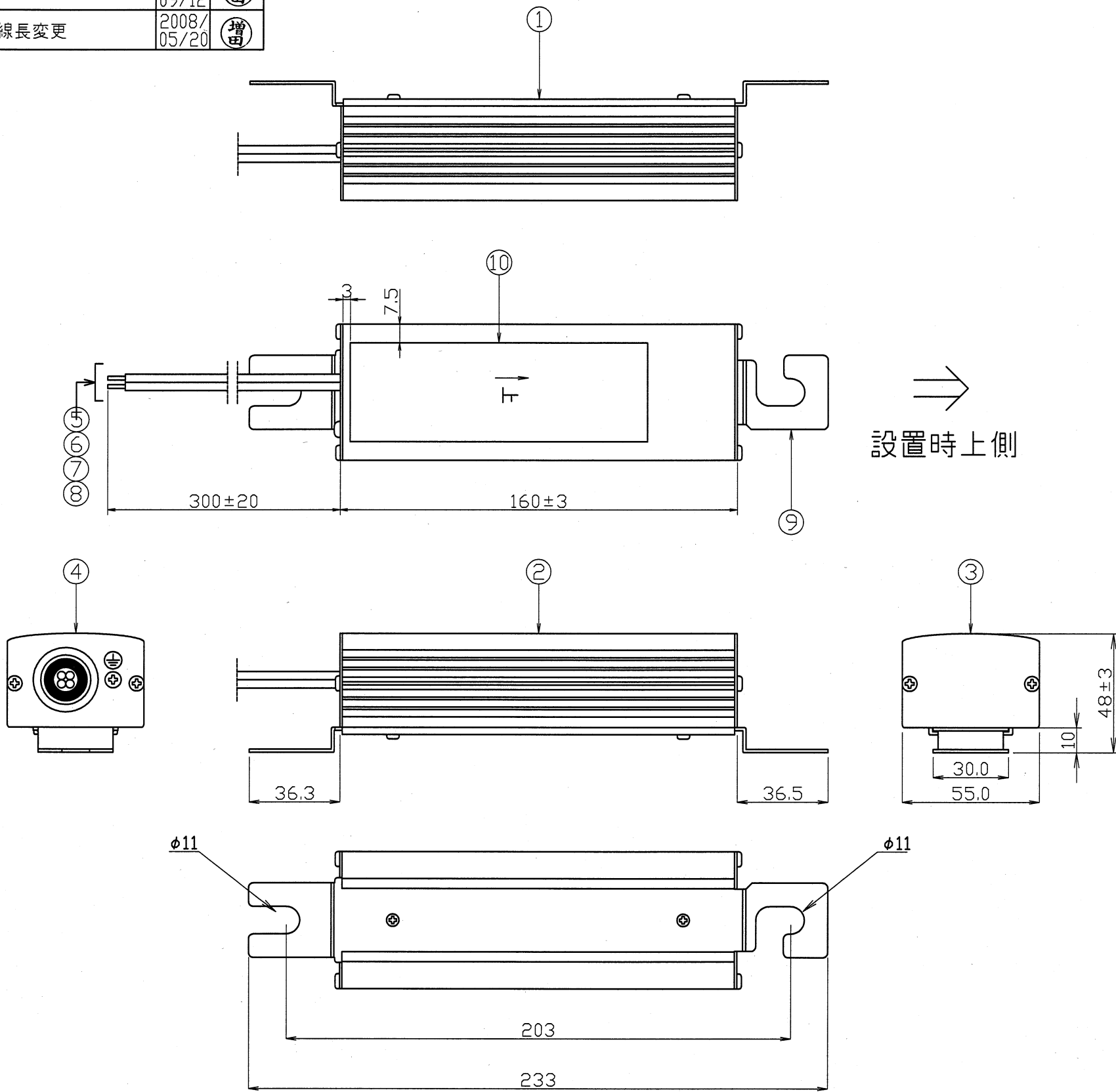


番号	図面来歴	日付	捺印
⚠	取付脚変更	2006/03/16	(増田)
⚠	適合ランプ変更	2006/08/18	(増田)
⚠	使用銘板変更	2007/09/12	(増田)
⚠	二次側配線長変更	2008/05/20	(増田)



- 形式: CE0.35ESH1/2-SA2
- 適合ランプ  
・セラルクス35W
- 使用条件
  - 電源電圧範囲: 94V~106V, 188V~212V
  - 使用温度: -5~40℃
  - 取付場所: 屋外
  - 二次側配線長: 5m以内(口出線長さ含む)
- 設置上の注意
  - 屋外用です。ホール内等で使用するときには温度の確認が必要です。
  - 安定器とランプ間の配線長は5m以下として下さい。
  - インバータを設置する際は、電線側が下側になるように取り付けして下さい。
- 瞬時停電対策機能付  
落雷等で瞬間的に電力供給が停止されランプが消えても自動的に再点灯させます。
- 特性

項目	単位	規格(※1)	
入力電圧	V	100	200
周波数	Hz	50/60共用	
入力電流	A	0.45±10%	0.23±10%
入力電力	W	45±10%	
入力力率	%	95-5以上	
ランプ電圧	V	85(標準値)	
ランプ電流	A	0.48(標準値)	
ランプ電力	W	35(標準値)	
点灯周波数	Hz	120±10%	
二次短絡一次電流	A	0.45+10%以下	0.23+10%以下
二次短絡二次電流	A	0.7±15%	
無負荷一次電流	A	0.45+10%以下	
二次無負荷電圧	V	299±10%	
質量	kg	0.8	

※1 表内左側: 100V入力時、右側: 200V入力時

1	⑩	製品銘板	テトロンフィルム	LEDD01219-2	0.05t
1	⑨	屋外用取付脚	SUS	LEDD00392-3	
1	⑧	電線(出力線:青)		600V HIV 1.25mm <sup>2</sup>	
1	⑦	電線(高圧側出力線:赤)		600V HIV 1.25mm <sup>2</sup>	
1	⑥	電線(入力線:白)		600V HIV 1.25mm <sup>2</sup>	
1	⑤	電線(入力線:黒)		600V HIV 1.25mm <sup>2</sup>	
1	④	側面板(口出線側)	SUS	LEDD00812	t=1.0
1	③	側面板(メクラ側)	SUS	LEDD00811	t=1.0
1	②	コの字ケース	AL	LEDD00468-1	白アルマイト
1	①	放熱フィン	AL	LEDD00467-3	白アルマイト

数量	部番	部品名	材質	図番・仕様	備考
	組立図		名	セラルクス35W屋外用インバータ	
	部品		称	CE0.35ESH1/2-SA2 承認図	
	組立図		承認	照査	設計
	尺度	第3角法	承認	照査	設計
	1/2	単位 mm	承認	照査	設計
	日付	05.03.25	承認	照査	設計
	図番		承認	照査	設計

記入無き寸法公差は、±1.0とする。

作業 岩崎電気株式会社