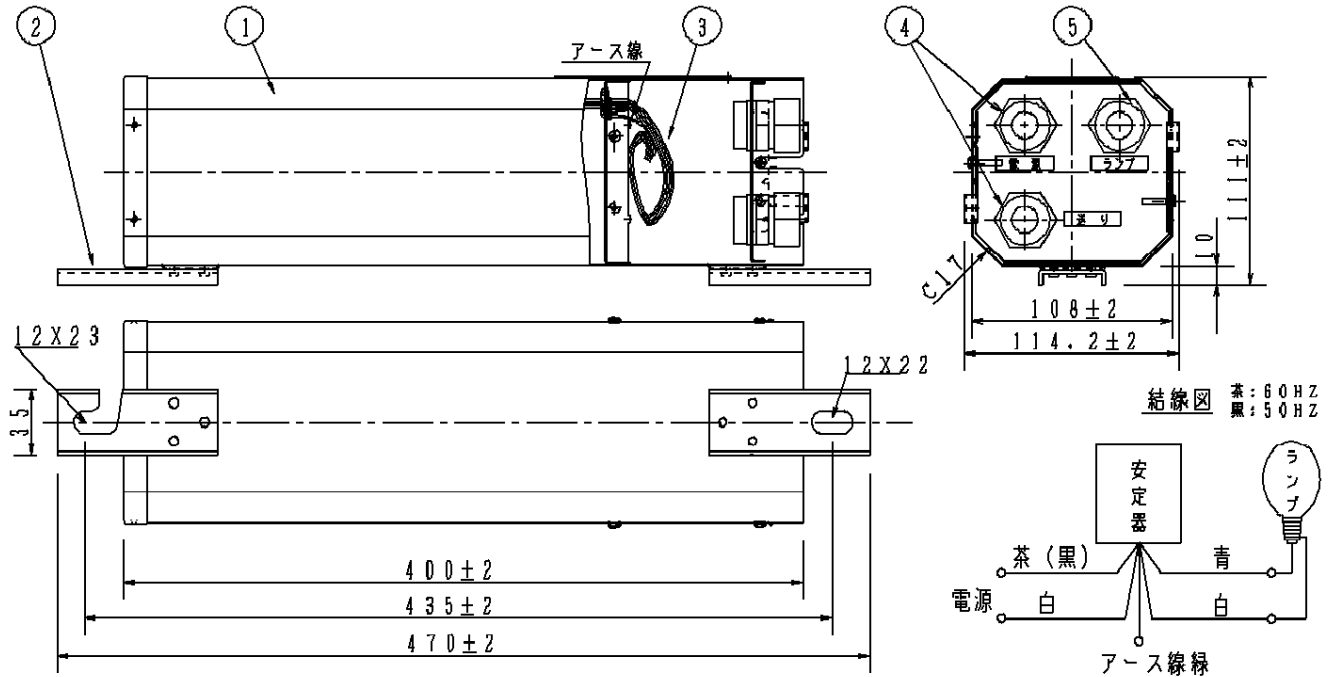
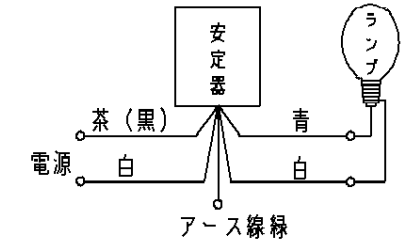


⚠ 注意：商品には寿命があります。詳細はCLX2021TAをご参照ください。



結線図 茶: 60HZ
黒: 50HZ



*グリーンバラスト (サーマルプロテクタ内蔵)

⑤	防水グランド (ランプ側)	SC-4A	適合ケーブル: 600V CV 3心 2.0mm ² 又は VCT 3心 2.0mm ²
④	防水グランド (電源、差込側)	SC-4B	適合ケーブル: 600V CV 3心 3.5mm ² 又は VCT 3心 3.5mm ²
③	口出線	600V耐熱ビニル絶縁電線 1.25mm ² , 長さ: 200mm	
②	取付足	SUS304 (t2.0)	アクリル樹脂焼付塗装 マンセル N7.5
①	ケース	SUS304 (t0.8)	アクリル樹脂焼付塗装 マンセル N7.5

・質量: 9.3 Kg

関連規格	電気用品安全法	②	取付足	SUS304 (t2.0)	アクリル樹脂焼付塗装 マンセル N7.5
	JIS C 8110	①	ケース	SUS304 (t0.8)	アクリル樹脂焼付塗装 マンセル N7.5

特性値	使用ランプ	入力電圧 (V)	周波数 (Hz)	入力電流 (A)			入力電力 (W)	力率	無負荷二次電圧 (V)	ランプ電流 (A)	二次短絡電流 (A)
				安定時	始動時	無負荷時					
	1000W	200	60	5.4	6.9	6.9	1030	高力率	-	8.3	13.0
	940W	200	60	5.1	6.9	6.9	990	高力率	-	8.3	13.0

⚠ 安全に関するご注意

・本図面は商品の概略仕様を記した図面です。
商品を安全に使用していただくためには、さらに取扱説明書およびカタログ等を参照していただく必要があります。詳しくは当社までお問い合わせください。

特記事項

- ・使用場所：屋内・屋外用型です。
- ・電源電圧は、定格電圧の±6%の範囲内でご使用ください。
- ・周囲温度は、40℃以下でご使用ください。
- ・マルチハロゲン灯<Lタイプ>SC形、高圧ナトリウム灯を組合せて使用する場合は、管灯回路長は50mまでです。
- ・施工性を確保する為、安定器ケーブル側のスペースは20cm程度必要です。
- ・最遠端の安定器の入力電圧が定格-6%の電圧を確保できる配線仕様でご使用ください。

適合ランプ	*水銀灯 1000W *マルチハロゲン灯 1000W <Lタイプ> *高圧ナトリウム灯 940W
安定器	水銀灯 低始動電流型安定器 (200V)
品名	10002TA-11GJ
品番	YZ01124411
検印	福盛 作成 惣川

パナソニック電気株式会社

単位: mm 第三角法 (JIS A-4)

YZ01124411-K

