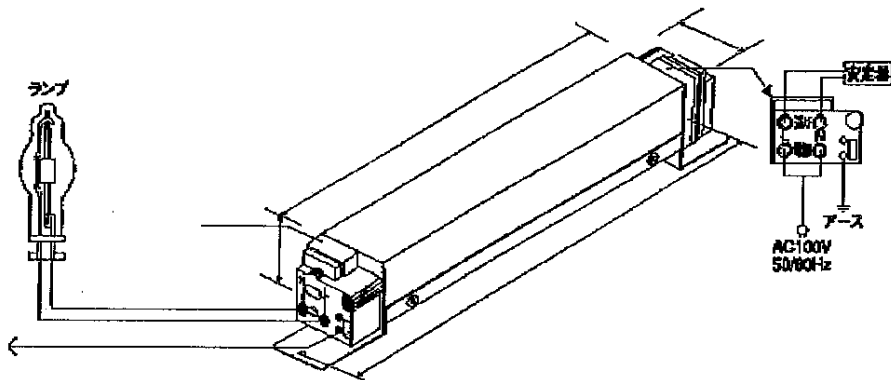
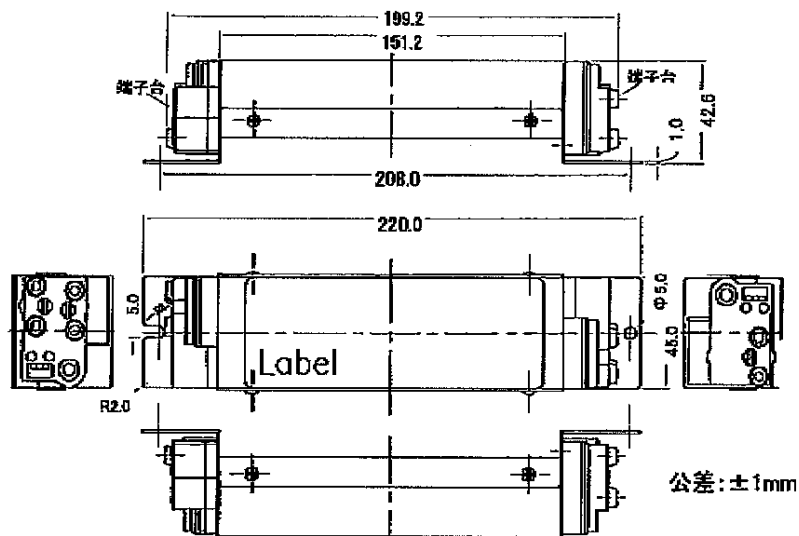


< ランプ/安定器結線図 >



< 安定器外形寸法 >



使用区分 屋内用  
 入力電流値 JIS C61000-3-2  
 Class C 適合

使用温度 : -20℃~+45℃  
 設置方向 : 全方向可  
 認可 : 電気用品安全法 PS-E  
 (JET1589-62002-1011A)

20W 屋内別置

< 取り扱い注意 >

- AC電源線はライン側を(L)へ、ニュートラル側を(N)端子に差し込んで下さい
- 端子台へ挿入するワイヤのムキシロは15±1mmとし、先端が曲がらないようにカットし、必ず根元まで差し込んでください。
- 端子台への差込線は600Vビニル絶縁電線と同等以上の絶縁性能をもつ1.6又は2.0mm径の単線を使用して下さい。
- ランプ出力側がアースと接触すると安定器が破壊します。
- EMCノイズ対策及び安全性の為、電源端子台アース差込部をアース接地して下さい。
- EMCノイズ対策及び安全性の為、ランプ端子台アース差込部を器具アースして下さい。
- EMCノイズ干渉を防ぐ為、AC電源線はランプ出力線と離して配置して下さい。
- ランプ出力線は2m以内でお使い下さい。
- ランプ始動時又、ランプが無い状態で通電をした場合でも、1.2-1.4kVの高圧パルスが発生しますので注意してください。
- ランプ交換の際は必ず電源を落としてから行なって下さい。電源を入れたまま交換しても点灯はしません。その場合は一旦切って、もう一度入れなおしてください。
- 電源投入後、点灯しない場合でも約25分間は高圧パルスが発生し続けているのでランプソケットや二次側線には手を触れないで下さい。

< 電気的特性 >

- \* 入力電圧 : AC100V 50/60Hz
- \* 入力電流 : 0.265A
- \* 入力電力 : 26W
- \* 突入電流 : 13A<sub>0-2</sub>, 1/2ピーク幅:600 $\mu$ S
- \* 効率 : 高効率 (0.95 以上)
- \* 二次電圧(無負荷時): 260V
- \* 二次電流 : 0.22A
- \* 二次短絡電流 : 1.0A
- \* 出力電力 : 22W
- \* 始動パルス電圧 : 1.2-1.4kV

変更日	品名	型名	作成日
	ミニマスターカラー電子安定器	EH-S 020 CDM 100/A	06 Aug 16
	添付図-4.「製品図面」		
	20W1灯用 AC100V	屋内用別置タイプ	
Name. K. Abe		㈱ フリップスエレクトロニクスジャパン ライティング事業部	A4