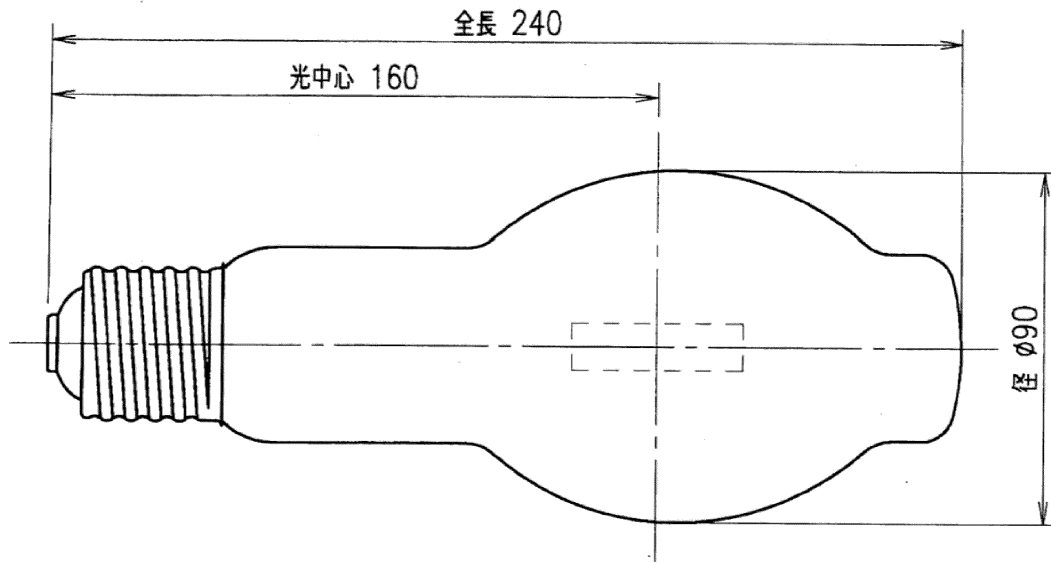


TOSHIBA 2017.07.041



ラ ン プ 仕 様

種 別	蛍光形
ガ ラ ス 球	BT90
口 金	E39
質 量 (g)	200
ラ ン プ 電 圧 (V)	120
ラ ン プ 電 流 (A)	1.90
ラ ン プ 電 力 (W)	200
※ 1 全 光 束 (lm)	9900
相 関 色 温 度 (K)	4100
平 均 演 色 評 価 数 (Ra)	40
※ 2 定 格 寿 命 (h)	12000
点 灯 方 向	任意

※ 1 100時間値を示します。

※ 2 定格寿命はランプの寿命の平均値を示します。





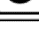
形名	HF200X/N (1/2)	品名	蛍光水銀ランプ
承認	担当	図番	AA2017-52083-01
片岡	西尾	東芝ライテック株式会社	
単位 mm	第三角法		

日本国内専用 (Use only in Japan)

TOSHIBA 2017.07.041

安全上の注意

警告

-  ●ランプの外管(ガラス球)が割れたままでは、絶対に点灯しないでください。紫外放射による目の痛み、視力障害や皮膚の炎症、日焼け、破損落下などによるケガの原因となります。
-  ●紙や布などでおおったり、燃えやすいものに近づけないでください。火災や灯具過熱の原因となります。
-  ●一般形ランプは集魚灯用に使用しないでください。破損によるケガの原因となります。
-  ●取付け、取外しや器具清掃の時は、必ず電源を切ってください。感電の原因となります。
-  ●適合した器具及び安定器で指定されたワット数と品種のランプを必ず使用してください。火災、発煙、過熱やランプの破損によりケガもしくはランプ短寿命の原因となります。

注意

ランプの取り扱い

- 落としたり、物をぶつけたり、(荷重をかけたり、無理な力を加えたり、キズをつけたりしないでください。(特に器具の清掃のときは、注意してください。)落下及び破損によるケガの原因となることがあります。
- 点灯中や消灯後しばらくは、ランプが熱いので絶対に手や肌などをふれないでください。ヤケドの原因となることがあります。
- ソケットに確実に取り付けてください。ランプの落下によるケガや接触不良による口金及び受金部の過熱や発煙の原因となることがあります。
- 塗料などを塗らないでください。ランプが過熱し、破損の原因となることがあります。

安定器、照明器具

- 雨や水滴のかかる状態や、湿度の高いところでは使用しないでください。絶縁不良、落下及び破損によるケガの原因となることがあります。必ず防水構造の器具を使用してください。(80W形、100W形、200W形及び300W形は上向点灯(BD)時のみ、屋外での裸点灯が可能です。尚、口金部は必ず防水構造の器具を使用してください。)
- 引火する危険性のある雰囲気(ガリン、可燃性スプレー、シンナー、ラッカー、粉塵など)で使用しないでください。火災や爆発の原因となることがあります。必ず防爆構造の器具に適合ランプを組合わせて使用してください。
- 振動や衝撃のあるところでは、一般器具によるランプの使用はしないでください。落下及び破損によるケガの原因となることがあります。
- 酸など腐食性雰囲気のあるところでは、一般器具によるランプの使用はしないでください。漏電や落下及び破損によるケガの原因となることがあります。
- 粉塵の多いところでは、一般器具によるランプの使用はしないでください。器具の過熱の原因となることがあります。
- 既設の照明灯設備で点灯する場合には、安定器、照明器具、配線に絶縁劣化がないことを点検の上、使用してください。安定器焼損及び漏電の原因となることがあります。

ランプの点灯

- 点滅など正常に点灯しない場合は、直ちに電源を切ってランプを交換してください。安定器焼損、配線又は器具の絶縁劣化煙の原因となることがあります。
- ランプから近距離のところで長時間作業をしたり、ランプを直視しないでください。紫外放射による目や痛み、視力障害や皮膚の炎症、日焼けの原因となることがあります。
- 退色を避けたい場合には、使用しないでください。
- 定格寿命を経過したランプは、交換をおすすめします。まれに破損する原因となることがあります。
- 連続点灯で使用する場合は、ランプ異常の有無を確認するため、一週間に一度は消灯してください。ランプ異常によりまれに安定器が焼損することがあります。

その他

- 使用済のランプは割らずに廃棄してください。(ランプを割ると)ガラス破片が飛散し、ケガの原因となることがあります。

ご使用上の注意

ランプの点灯

- 再始動時間は約10分です。但し、器具の種類、配線長または設置場所の環境によって更に時間を要する場合があります。
- 点灯するランプの周囲温度は、-5℃～40℃の範囲内で使用してください。

安定器、照明器具

- ガラス球の表面温度が400℃を超える状態で使用しないでください。破損によるケガの原因になることがあります。
- 口金部の温度が230℃以下で使用してください。指定温度を超えて使用すると口金外れによる落下の原因となることがあります。

電源電圧

- 電源電圧は、指定された電圧の±6%の範囲内で使用してください。指定以外の電圧で使用すると破損及び短寿命や不点灯の原因となることがあります。
- 急激な電圧降下(5%以上)がある場合、ランプが消灯することがあります。

防爆照明器具に使用する場合のご注意

- 防爆照明器具にご使用できるランプは、器具に指定されたランプとなります。器具銘板を確認してください。
- ランプ交換やお手入れの際は、防爆照明器具の取扱説明書に従って行ってください。落下、感電、火災、爆発(爆発性ガスが危険雰囲気を生じた場合)の原因となります。
- ランプ交換やお手入れの際は、必ず電源を切ってください。また、周囲に爆発性ガスが存在していないことを十分確認のうえ行ってください。電源を入れたままランプ交換を行うと、感電、爆発(爆発性ガスが存在するとき)の原因となります。
- ランプの交換の際は、必ず取扱説明書通りの種類・ワット(W)数の適合ランプを使用してください。適合ランプ以外は防爆検定上ご使用になれません。誤って使用されると、不点、爆発(爆発性ガスが危険雰囲気を生じた場合)の原因となります。

点灯方向

- 点灯方向は任意です。

●HID ランプは水銀使用製品です。 本体にと表示しています。

- 水銀使用製品の分別・排出に係る情報提供
- 水銀に関する水銀条約及び水銀汚染防止法等を踏まえ、使用済み水銀ランプの分別・排出に係る情報を提供致します。
- 家庭でご使用された HID ランプは、ガラスの破損に注意し、自治体のルールに従い正しい分別・排出をしてください。事業所等は、法令に従い処理を行ってください。詳しくは東芝ライテックホームページをご覧ください。



東芝ライテックホームページ
http://www.tlt.co.jp/tlt/
information/env3rhg.htm

形名	HF200X/N (2/2)	品名	蛍光水銀ランプ
承認	担当	図番	AA2017-52083-01
片岡	西尾	東芝ライテック株式会社	
単位 mm	第三角法		