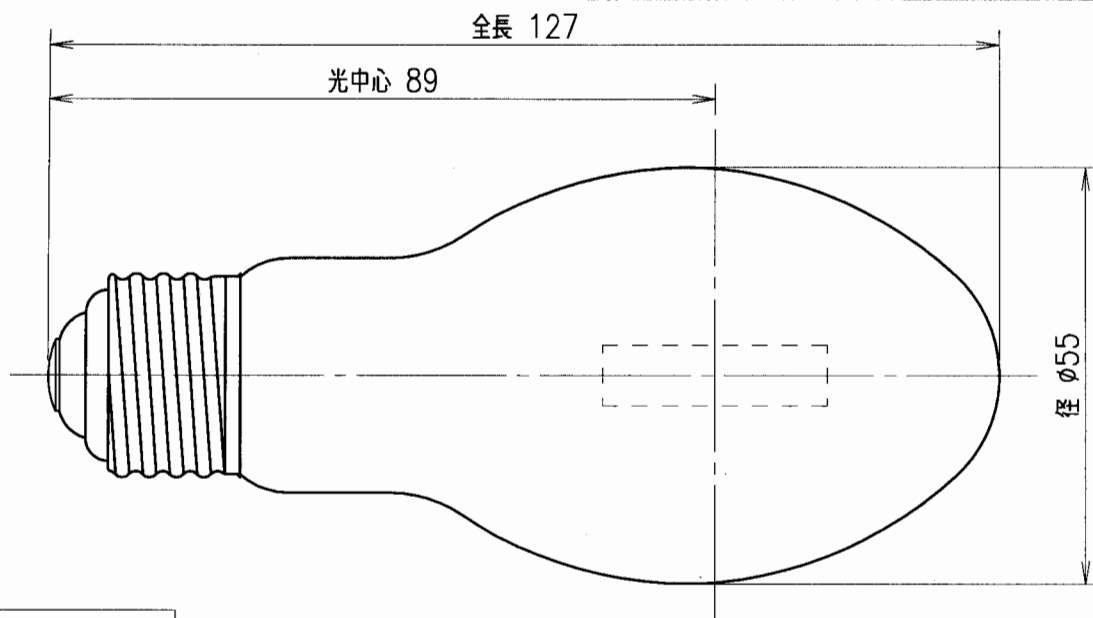


IS

H031

HID



性能表

形式	種別	ランプ電圧 (V)	ランプ電流 (A)	ランプ電力 (W)	全光束 (lm)	相関色温度 (K)	平均演色評価数 (Ra)	定格寿命 (h)
H40	透明形	90	0.53	40	1,250	5700	14	6,000
HF40X	蛍光形				1,400	4100	40	

特性は100時間値を示します。

仕様表

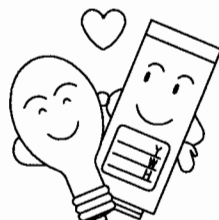
形式	ガラス球	口金
H40	B55	E26
HF40X		

安全上のご注意

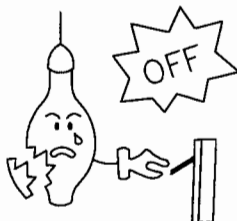
ランプを安全に使用していただくためには、カタログや取扱説明書等を参照していただく必要があります。くわしくは、最寄りの当社営業所までお問い合わせください。

使用上のご注意

○適合する専用安定器及び、器具と組合わせてご使用ください。



○ランプの外球が割れた場合、直ちに電源を切り絶対点灯しないでください。紫外放射による目や皮膚の障害、破損ガラス片再落下の危険があります。



○ランプ交換や照明器具の清掃の際には必ず電源を切り、ランプが冷えてから作業を行ってください。点灯中または消灯直後のランプは高温のため火傷の危険があります。

○外球に水のかかる場所では、防水形の器具をご使用ください。

071022
070928



品名	水銀ランプ				
	H40		HF40X		
質量	40g	単位	mm	尺度	1:1
図番	0001884-1				