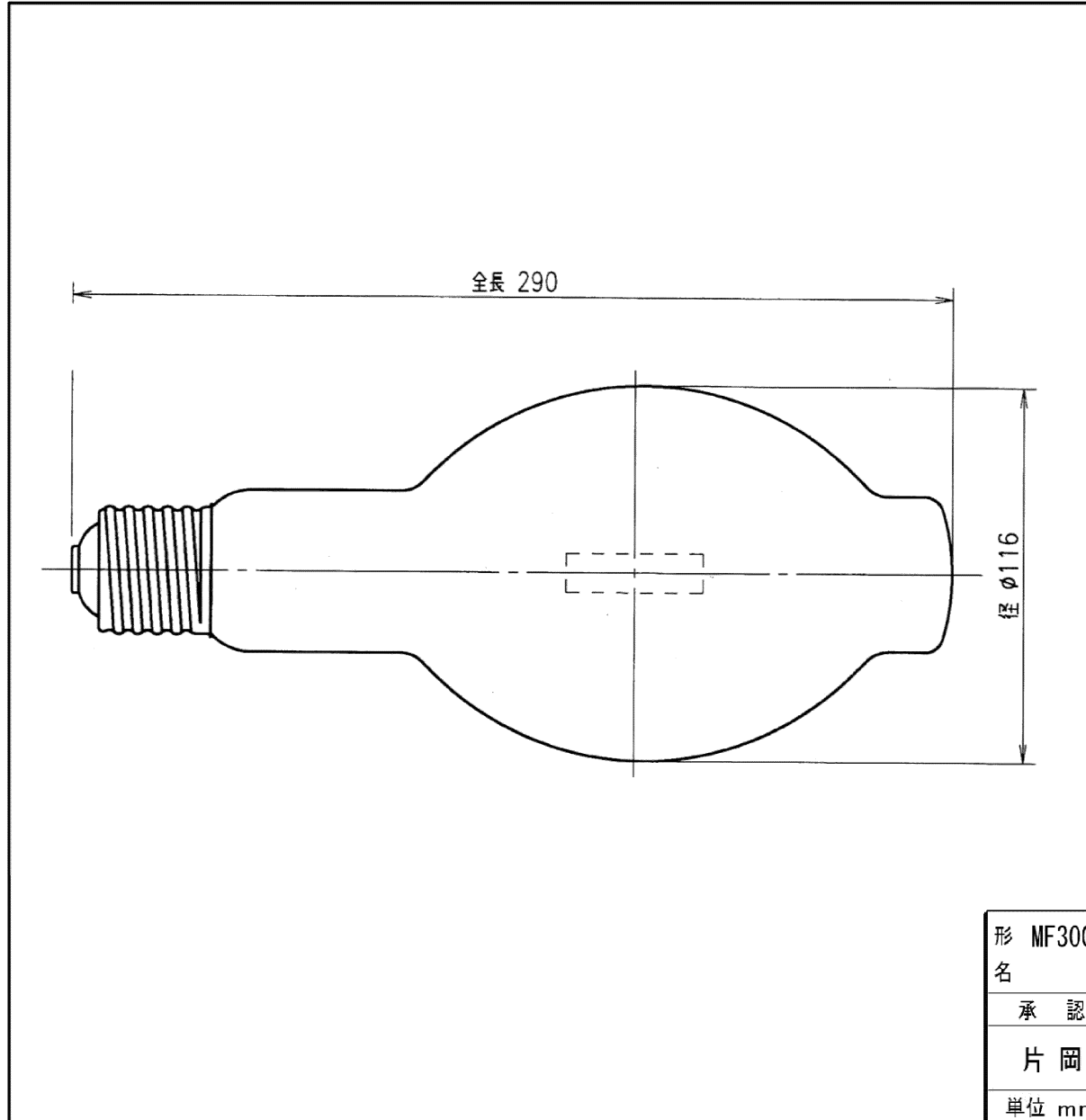


TOSHIBA 2017.07.041



ランプ仕様	
種別	蛍光形
ガラス球	BT116
口金	E39
質量 (g)	270
ランプ電圧 (V)	130
ランプ電流 (A)	2.5
ランプ電力 (W)	300
※1 全光束 (lm)	25500
相関色温度 (K)	4200
平均演色評価数 (Ra)	75
※2 定格寿命 (h)	12000
点灯方向	

※1 は100時間値(鉛直点灯時)を示します。
 ※2 定格寿命はランプ寿命の平均値を示します。

形名	MF300L-J2/BU-P/N (1/2)	品名	メタルハライドランプ “HL-ネオハライドランプ”
承認担当	片岡 西尾	図番	AA2017-52127-01
単位	mm 第三角法	東芝ライテック株式会社	

日本国内専用 (Use only in Japan)

安全上の注意

警告

- ランプの外管(ガラス球)が割れたままでは、絶対に点灯しないでください。紫外放射による目の痛み、視力障害や皮膚の炎症、日焼け、破損落下などによるケガの原因となります。
- 紙や布などでおおったり、燃えやすいものに近づけないでください。火災や灯具過熱の原因となります。
- 一般形ランプは集魚灯用に使用しないでください。破損によるケガの原因となります。
- 点灯方向に指定のあるランプは、必ず指定方向で使用してください。破損した場合、ガラス破片飛散によるケガの原因となります。
- メタルハイドランプをご使用の際は、万一のランプ破損・落下防止のために、強化ガラスを使用した密閉器具、もしくは当社指定の密閉器具を必ずご使用ください。(HL-ネオハライド2については、密閉器具である必要はありません。)
- 取付け、取外しや器具清掃の時は、必ず電源を切ってください。感電の原因となります。
- 適合した器具及び安定器で指定されたワット数と品種のランプを必ず使用してください。火災、発煙、過熱やランプの破損によりケガもしくはランプ短寿命の原因となります。

注意

- ランプの取り扱い**
- 落としたり、物をつつけたり、(荷重をかけたり、無理な力を加えたり、キズをつけたりしないでください。(特に器具の清掃の時は、注意してください。))落下及び破損によるケガの原因となることがあります。
 - 点灯中や消灯後しばらくは、ランプが熱いので絶対に手や肌などをふれないでください。ヤケドの原因となることがあります。
 - ソケットに確実に取り付けてください。ランプの落下によるケガや接触不良による口金及び受け全部の過熱や発煙の原因となることがあります。
 - 塗料などを塗らないでください。ランプが過熱し、破損によるケガの原因となることがあります。

- 安定器、照明器具**
- 雨や水滴のかかる状態や、温度の高いところでは使用しないでください。絶縁不良、落下及び破損によるケガの原因となることがあります。必ず防水構造の器具を使用してください。
 - 引火する危険性のある雰囲気(ガソリン、可燃性スプレー、シンナー、ラッカー、粉塵など)で使用しないでください。火災や爆発の原因となることがあります。防爆構造の器具でも使用できません。
 - 振動や衝撃のあるところでは、一般器具によるランプの使用はしないでください。落下及び破損によるケガの原因となることがあります。
 - 酸などの腐食性雰囲気のあるところでは、一般器具によるランプの使用はしないでください。漏電や落下及び破損によるケガの原因となることがあります。
 - 粉塵の多いところでは、一般器具によるランプの使用はしないでください。器具の過熱の原因となることがあります。
 - 既設の照明灯設備で点灯する場合には、安定器、照明器具、配線に絶縁劣化がないことを点検の上、使用してください。安定器焼損及び漏電の原因となることがあります。

- ランプの点灯**
- 点滅など正常に点灯しない場合は、直ちに電源を切ってランプを交換してください。安定器焼損、配線または器具の絶縁劣化の原因となることがあります。
 - ランプから近距離のところでも長時間作業をしたり、ランプを直視しないでください。紫外放射による目の痛み、視力障害や皮膚の炎症、日焼けの原因となることがあります。
 - 退色させたい場合には、使用しないでください。
 - 定格寿命を経過したランプは、交換をおすすめします。まれに破損する原因となることがあります。
 - 連続点灯で使用する場合は、ランプ異常の有無を確認するため、一週間に一度は消灯してください。ランプ異常によりまれに安定器が焼損することがあります。

- その他**
- 使用済のランプは割らずに廃棄してください。(ランプを割ると)ガラス破片が飛散し、ケガの原因となることがあります。

ご使用上の注意

- ランプの点灯**
- ランプ個々の光色(色温度)は多少バラツキがありますが、照明効果の面では実用上問題ありません。
 - 調光して使用しないでください。調光すると、光束、光色及び黄色性が大幅に変化し、また立ち消えによる短寿命の原因となります。
- 安定器、照明器具**
- 安定器からランプ(ソケット)までの管灯回路長は、安定器に表示されている長さ以内で使用してください。なお、一般形水銀灯安定器など表示されていない場合は50m以下で使用してください。但し100Wは25m以下で使用してください。表示以上の場合、不点灯の原因となります。
 - 安定器の2次電圧をテスター等で測定しないでください。感電やテスターの故障の原因となることがあります。
 - フッ素樹脂膜は、鋭利な金属などでこするとキズが付く場合がありますので、取扱いは十分ご注意ください。
 - フッ素樹脂膜付きランプは、外球表面が260℃以下となる器具でご使用ください。

- 電源電圧**
- 電源電圧は指定された電圧の±6%の範囲内で使用してください。指定以外の電圧で使用すると破損及び短寿命や不点灯の原因となることがあります。
 - 急激な電圧低下(5%以上)がある場合、ランプが消灯することがあります。

- 点灯方向に関する注意**
- ランプの点灯方向には制限があります。下表の通り、正しい点灯範囲内でご使用ください。

形名(中)	BU	BD	BD	BH	BHD
点灯方向	下向点灯	上向点灯	上向点灯 ^{※1}	水平点灯 ^{※1}	
点灯方向制限	鉛直方向より ±15°以内	鉛直方向より ±15°以内	鉛直方向より ±75°以内	水平方向より +15° -75°以内	任意 ^{※1}
ご使用範囲	使用不可	使用不可	使用不可	使用不可	任意
適用品種	MF100L-J2/BU-P/N MF250L-J2/BU-PS/N MF300L-J2/BU-P/N MF400L-J2/BU-PS/N MF700L-J2/BU/N MF1000L-J2/BU/N	MF100L-J2/BD-P/N	MF700L-J/BD/N MF1000L-J/BD/N	MF700L-J/BH/N MF1000L-J/BH/N	MF250L-J/BHD/N MF300L-J/BHD/N MF400L-J/BHD/N

注1: 万一のガラス球破損に備えて、器具の前面を強化ガラスなどで覆った器具、又は密閉形器具をご使用ください。

●HID ランプは水銀使用製品です。 本体に(Ⓜ)と表示しています。

水銀使用製品の分別・排出に係る情報提供

●水銀に関する水俣条約及び水銀汚染防止法等を踏まえ、使用済み水銀ランプの分別・排出に係る情報を提供致します。

●家庭でご使用されたHID ランプは、ガラスの破損に注意し、自治体のルールに従い正しい分別・排出をしてください。事業所等は、法令に従い処理を行ってください。詳しくは東芝ライテックホームページをご覧ください。

東芝ライテックホームページ
http://www.ttl.co.jp/ttl/information/env3rhg.htm

形名	MF300L-J2/BU-P/N (2/2)	品名	メタルハイドランプ “HL-ネオハライドランプ”
承認	担当	図番	AA2017-52127-01
片岡	西尾		
単位 mm	第三角法		東芝ライテック株式会社