



LINX JAPAN

Theater and Studio Equipment Products

LED PAR LAMP

PAR 64 用防滴型 LED 光源モジュール



*Replacement led lamp module for PAR64
Equivalent to protection grade IP65*

特徴

この製品は、既存の PAR ライトに装着する LED ランプモジュールです。立体感を演出するためにあえて照射面をフラットにせず、芯のある照射面となっており、従来のシールドビーム球のようなはつきりとしたビームを演出することができます。

さらに防水防塵等級 IP 65 を採用することで、従来 PAR ライトと同様に屋外イベントでの利用が可能となっております。

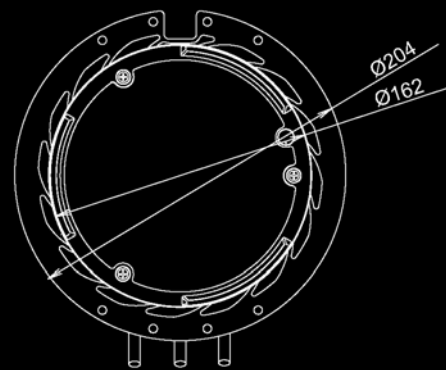
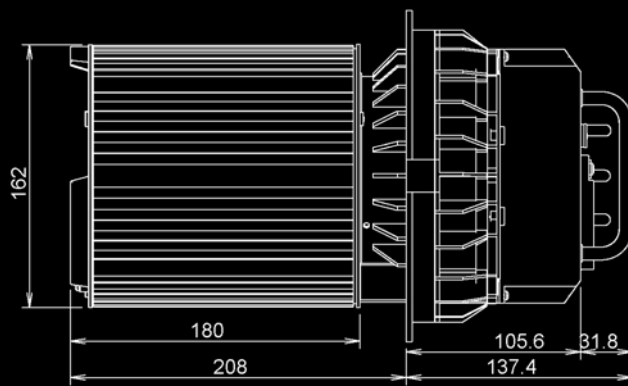
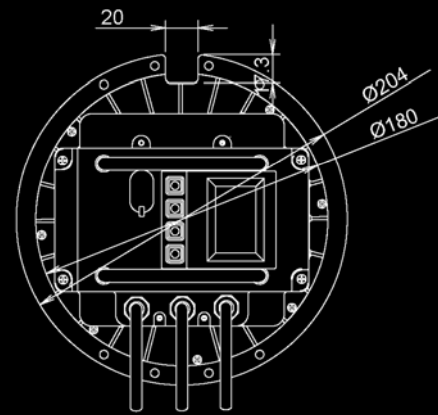
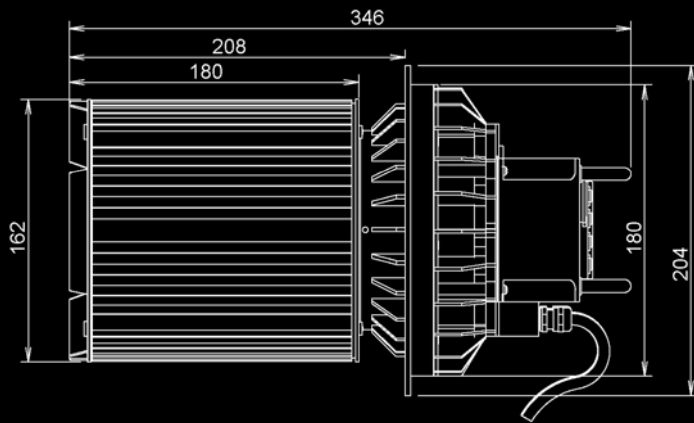


特徴 1	高出力	劇場やスタジオで求められる十分な照度
特徴 2	光の質	あえて照射面をフラットにせず光の芯を設けることにより立体的な表現が可能
特徴 3	ビーム角	DMX 制御もしくはマニュアル操作でビーム角を 13° ~ 44° まで変更することが可能
特徴 4	静穏性	ローノイズファンを採用することにより静穏性を実現
特徴 5	調光カーブ	あらゆるシーンに対応した 4 つの調光カーブを搭載
特徴 6	防水防塵	防水防塵等級 IP65 を採用することにより、従来の PAR ライトと同様に屋外使用が可能
特徴 7	RDM	RDM プロトコルに対応することにより双方向通信が可能

仕様

タイプ	フルカラー	バイカラー	SCR調光
形名	LPL-64AZ-260-FC	LPL-64AZ-220-BI	LPL-64MZ-200-SCR
レンズ	拡散レンズ		
ズーム	電動ズーム 13°~44°		手動ズーム13°~44°
入力電圧(V)	AC95~240V(純直回路のみ)		0~100V(調光回路)
定格消費電力(W)	260W	220W	200W
電源周波数(Hz)	50/60Hz		
相関色温度(K)	RGBW	2,600K – 6500K	3,200K
平均演色評価数(Ra)	-	Ra95以上	Ra95以上
光源寿命(h)	使用環境に依る		
上下使用角度範囲	±90°		
最高周囲温度(°C)	50°		
最高表面温度(°C)	60°		
最小照射距離(m)	0.5m		
最小離隔距離(m)	0.1m		
調光範囲(%)	0-100%		
調光方式	DMX512 ※1 / RDM※2 / 手動		SCR調光
本体質量(kg)	3.2Kg		
材質	アルミダイキャスト、PC		
防水防塵等級	IP65		
プラグ	2P15Aアース付き防水プラグ		
電源コード	HVCTF 0.75sq 3芯×0.8m		
信号ケーブル	DMX512ケーブル IN/OUT 0.8m×2本		
付属品	位置調整用シリコンテープ×4枚		
オプション(別売)	*ロングレンズ4.5°-25° *アーム		

※すべての仕様は予告なしに変更されることがございます。



リンクスジャパン株式会社

〒 140-0001 東京都品川区北品川 1 丁目 9 番 7 号
 トップルーム品川 1015 号

<http://www.linxjp.com> E-mail : info@linxjp.com