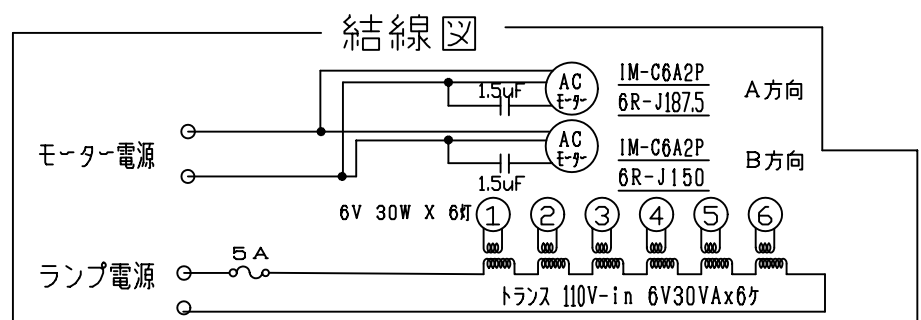


9	ランプ電源	EPT	◎プラグ付・L=0.7M
8	モーター電源	EPT	◎プラグ付・L=0.7M
7	トランスケース	SPCC:t0.6	ブラック塗装
6	B方向モーターケース	SPCC:t0.6	ブラック塗装
5	ランプハウス	SPCC:t0.8	ブラック塗装
4	ランプ取付枠	削付・25X12X1.6	ブラック塗装
3	本体ベース	SPCC:t1.6	ブラック塗装
2	天井取付板	SPCC:t1.6	ブラック塗装
1	A方向モーターケース	SPCC:t0.6	ブラック塗装
部番	部品名	材質	備考



仕上色	鋼板ブラック塗装仕上	
付属品	カラフィルター・NRS-1624X2組	
動作 1分間	A方向	B方向
	50HZ	8往復
	60HZ	10往復
角度	90°	86°

重量 29Kg

適合ランプ	PAR-6V-30Wシールドビーム球
W・数	30W×6灯

第三角法	尺度	1/5	品名	6灯スイングサーチライト
株式会社 日照			図番	NSB-4577
承認	作成	写図		