

商品取扱説明書

保 存 用
なくさないよ
う大切に保存
してください。

□お買い上げ誠にありがとうございます。取付け前に必ずお読みください。

[品名] 10W ハイパワーLEDエコピンスポット

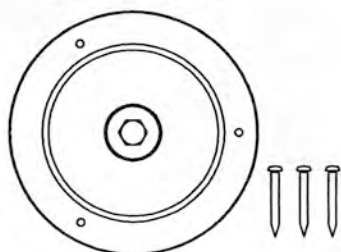
[品番] NLE-9652K (ブラック) 質量 1.2kg
NLE-9652W (ホワイト) 質量 1.2kg

各部の名称 (部品をお確かめください)

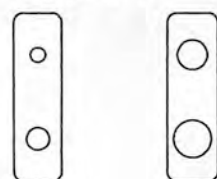
付属品

- ・天井取付板 (木ネジ3本付)
〔NRS-1507K (ブラック)〕
〔NRS-1507S (ホワイト)〕
- ・円カッターセット (2枚)

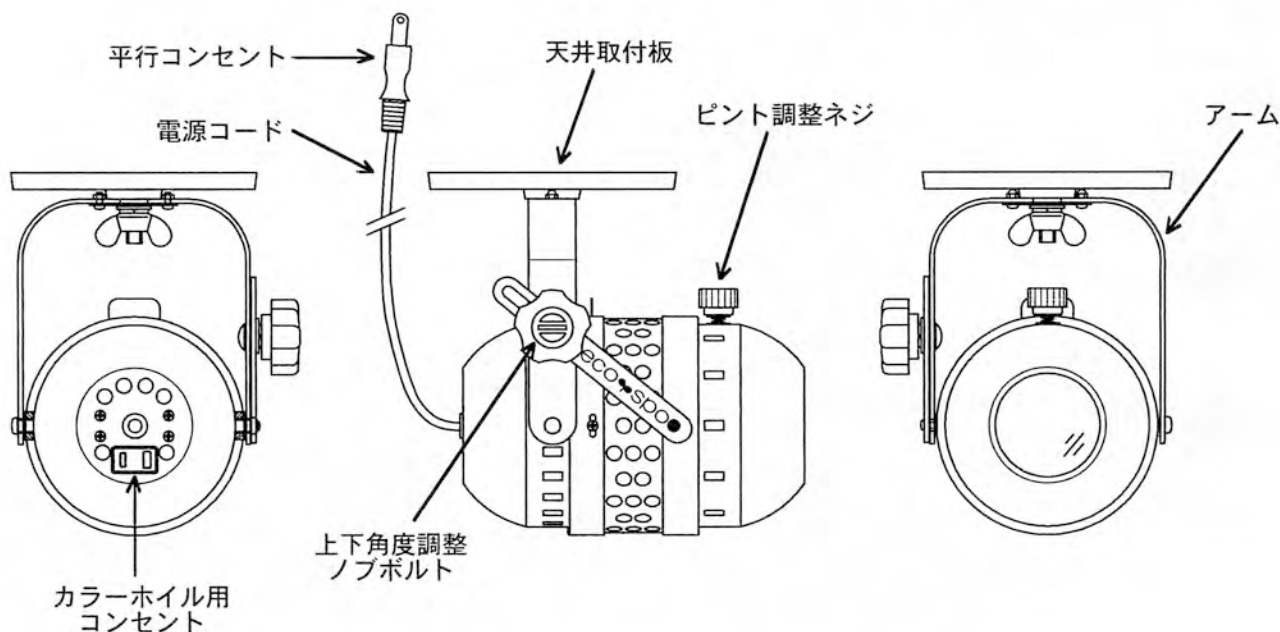
〔天井取付板〕



〔円カッター〕



(φ8 / 12) (φ16 / 20)



お願い ◇この度は、当社製品をご愛用いただき誠にありがとうございます。取付け工事完了後は、この取扱説明書をご購入されたお客様に、必ずお渡しください。



株式会社 日照

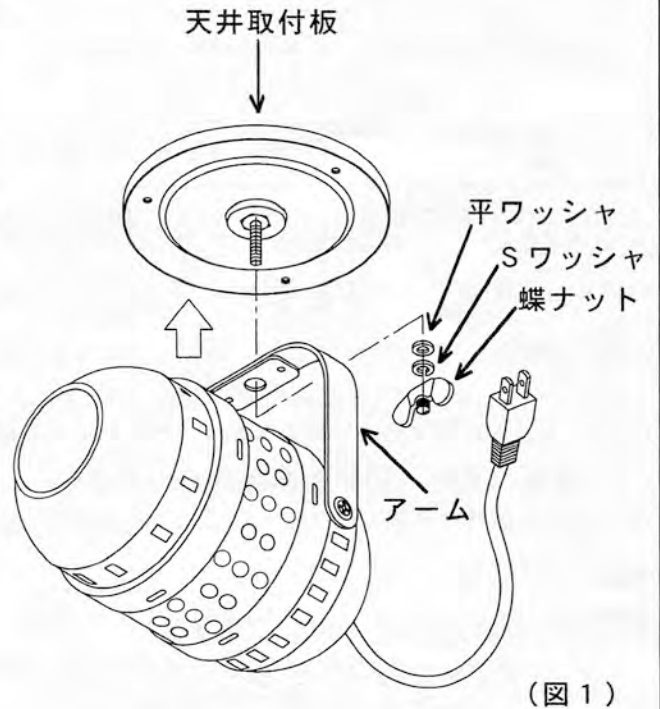
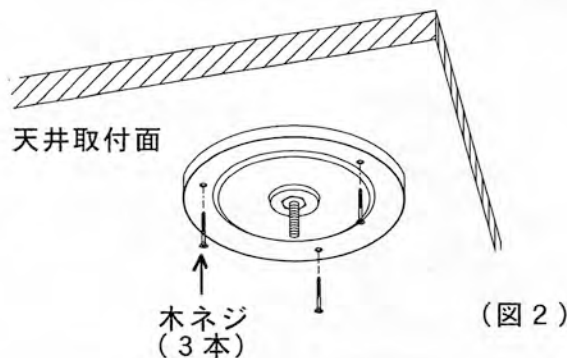
<http://nissho-osk.jp/>

本 社 〒566-0035 大阪府摂津市鶴野3-8-7
TEL072-634-1231 FAX072-634-1239
東京 営業所 〒105-0004 東京都港区新橋 5-30-9
ヤシマビル102号室
TEL03-6435-7521 FAX03-6435-7523

No. 1407-96521

■ 取付方法

- 付属の天井取付板から蝶ナット、Sワッシャ、平ワッシャを外します。(図1)
- 天井の取付け面に、付属の木ネジ3本で天井取付板をしっかりと固定してください。(図2)
- ◇ しっかりと固定しないと落下の原因となります。
- 天井取付板中央のネジに本体アーム上部の穴を通し、アーム下から平ワッシャ、Sワッシャ、蝶ナットの順に入れてしっかりと固定してください。(図1)
- ◇ しっかりと固定しないと落下の原因となります。



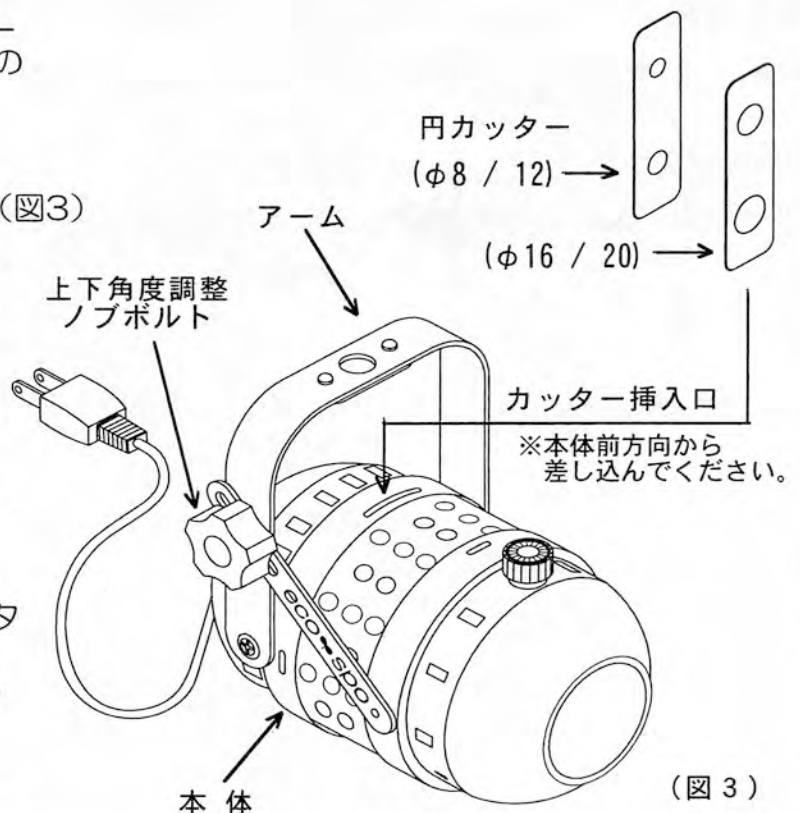
■ カッター 取付方法

- 照射物の大きさに合わせた円カッター (孔径 $\Phi 8/12$ または $\Phi 16/20$) のいずれか一枚を選択します。
- 本体上部にあるカッター挿入口に、円カッターを差し込んでください。(図3)

カッター挿入口の中には、円カッターを入れるためのガイド板があります。本体前方向からガイド板に沿わせて円カッターを差し込んでください。(図3)

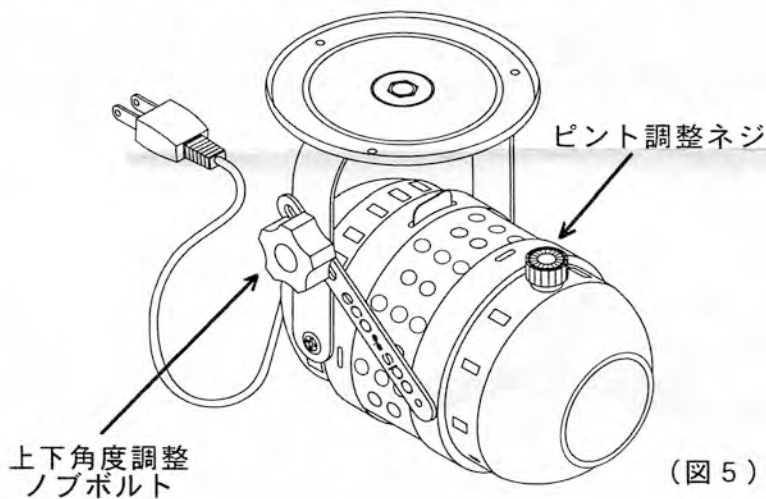
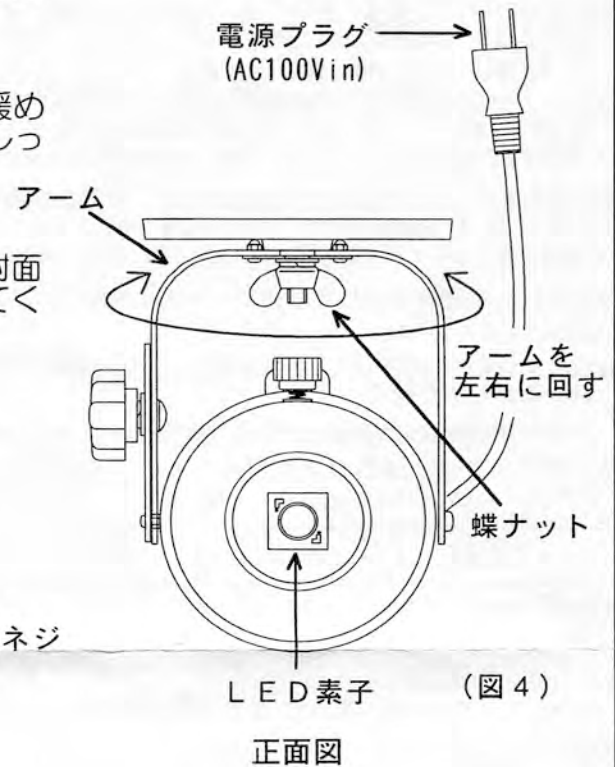
尚、アームや天井取付板などに円カッターが触れて差し込み難い場合は、上下角度調整ノブボルトを少し緩め、本体を傾けてから円カッターを入れてください。

- ◇ 本器具を逆さまに使用すると、カッターなどの落下の原因となります。本体は上向きにご使用ください。
- ◇ 点灯中並びに消灯後しばらくの間は円カッターが非常に高温となります。素手で触るのは大変危険ですのでお取り扱いには十分ご注意ください。



■ 操作方法

- 本体背面から出ている電源コードを、天井などのコンセントに差し込みますと器具が点灯します。(図4)
- ◇ 本器具には、電源スイッチはありません。
- 左右の角度調整は、蝶ナットを少し緩めアームを左右に回転させながら照射面に対して本体の向きを調整してください。角度調整後は蝶ナットをしっかりと締めなおしてください。(図4)
- ◇ しっかり固定しないと落下の原因となります。
- 上下の角度調整は、上下角度調整ノブボルトを緩めて行ってください。角度調整後はノブボルトをしっかりと締めてください。(図5)
- ◇ しっかり締めないと落下の原因となります。
- 本体上部のピント調整ネジを左右に回して、照射面の円のピントが合うようにレンズ位置を調整してください。(図5)
- ◇ ピント調整ネジを回すとレンズが前後してピント調整を行うことができます。15ミリ程度可動しますが、ネジが停止する位置からは無理に力を入れるなどして回さないようにしてください。



■ 使用上のご注意

- 素人工事は危険です。必ず電気工事従事者に依頼して取付け工事を行ってください。
- 本器具は、屋内専用の器具です。屋外での使用はできません。
- ライトコントロール（電圧調整器）は使用しないでください。故障の原因となります。
- 本器具を箱などで囲んだり、暖房器具などの噴出し口などに設置しないでください。放熱が悪くなりLEDの寿命を短くし、故障の原因となります。
- 本器具は、環境温度が0℃～35℃の範囲内でご使用ください。
- 取付完了後は、ネジ・ナットなどを必ず締めてください。落下の原因となります。
- ◇ 放熱のために外板や放熱板の温度が上がる場合があります。引火物の接触にはくれぐれもご注意ください。

安全上の注意 取付け前に必ずお読みください。

この注意書は、照明器具全般について、安全にご使用いただくために必ず守っていただきたい内容を記載しています。以下の注意を守って正しくご使用ください。



警告

この表示を無視して誤った取り扱いをすると、人が死亡、または重傷を負う可能性が想定される内容を示します。



注意

この表示を無視して誤った取り扱いをすると、人が傷害を遭う可能性、および物的損害の発生が想定される内容を示します。

警告

- 器具の取付け工事は、電気工事士の資格が必要です。必ず工事店・電気店にご相談してください。
◇素人工事は、法律で禁止されています。
- 器具と被照射面は、本体表示および、取扱説明書に記載の場合は、説明書に従って十分な距離を取ってください。
◇指定距離より近すぎますと、火災・変色・変質の原因になります。
- 器具と壁面・天井面は、本体表示及び、取扱説明書に記載の場合は、説明書に従って十分な距離を取ってください。
◇指定距離より近すぎますと、被照射面の火災・変色・変質の原因になります。
- 器具に、可燃物を触れたり近づけたりしないでください。
◇火災の原因になります。
- 器具を取付ける箇所が、器具重量または、回転負荷に十分耐えるかどうか確認してください。
◇取付け箇所の強度に問題があると、落下・けがの原因となります。
- 点灯中および、消灯直後は器具やランプに触れないでください。
◇高温のため、火傷の原因となります。
- 器具に使用するランプは、器具毎に定められています。本体表示および、取扱説明書に従って、適合したランプを取付けてください。
◇適合ランプ以外のランプを取付けますと、火災・火傷ランプ短寿命の原因になります。
- 器具を改造したり、器具に合わない部品の交換・追加を行わないでください。
◇火災・落下・感電の原因となります。
- スタンドなどの直置き器具は、傾斜面などの倒れやすい場所での設置をしないでください。
◇転倒・火災の原因になります。
- 空調機の吹き出し口の近くに、器具を取付け使用しないでください。
◇暖房した場合、器具温度が上昇し、火災・加熱故障・ランプ短寿命の原因になります。
◇冷房した場合、器具に水滴などがつき、漏電・感電・故障の原因となります。
- 定格寿命が経過したランプは交換をお勧めします。
◇破裂・破損の原因になります。

注意

- 器具は屋内用です。
◇水や湿気の多い場所に使用しないでください。
- 器具は、周囲温度5℃～35℃の範囲でご使用ください。
◇それ以外の環境で使用しますと、火災・過熱故障の原因になります。
- 器具取付け時は必ず、定格電圧(AC-100V)・定格周波数(50～60Hz)を確認してください。
◇間違えて使用すると、火災・ランプ短寿命・安定器短寿命の原因になります。
- 器具に注意シールが貼ってある場合は、その指示に従ってください。
◇指示を守っていただかないと、火災・加熱故障・ランプ短寿命の原因になります。
- 一部特殊器具を除き、単品での使用が前提に製造されています。
◇器具と器具を密着して使用しますと、火災・過熱故障・ランプ短寿命の原因になります。
- 点灯中に器具を移動したり、衝撃を与えないでください。
◇ランプ切れの原因になります。移動する時は必ず電源を切ってください。
- ランプが点灯しない・使用中に不点・その他異常を感じた場合は、直に電源を切ってください。
◇ランプ切れ以外の場合は、電気工事店にご相談してください。放置しますと損傷・加熱・故障の原因になります。
- コントローラーを使用する場合は、それぞれ適合した物の中から専用の物をお選びください。
◇適合しないと、火災・故障の原因となります。
- 安全にご使用いただくため、6か月毎に、清掃・点検を行ってください。
◇器具・ランプの損傷・締め付け部の緩み等、異常が有りましたら購入店にご相談してください。
- 器具は水洗いしないでください。
◇感電・故障の原因になります。器具の汚れは乾いた布、又は中性洗剤を浸透させた柔らかい布をよく絞ってから拭き取ってください。
- ご使用後、器具を廃棄される場合は、清掃回収業者への安全面に十分配慮して処理してください。
◇事故・けがの原因になります。

安全に関する注意

- 照明器具及び関連器具には寿命があります。設置して8～10年経つと、外観に異常がなくても内部の劣化が進行しています。
◇周囲温度30℃、1日10時間点灯、年間3000時間点灯の場合
- 周囲温度が高い場合、点灯時間が長い場合は、寿命が短くなります。
- 3年に1回は、工事店などの専門家による点検をお受けください。点検せずに長時間使い続けると、まれに、発煙、発火、感電などに至る恐れがあります。

保証とメンテナンスサービスについて

保証について(保証の内容は、下記のとおりとさせていただきます。)

保証期間

保証期間は、商品お買い上げ後(お引渡し日)より1年間です。但し、ランプ・カバー・フィルターなどの消耗品は対象外とさせていただきます。

保証内容

取扱説明書・本体貼付ラベル等の注意書に従った使用内容で保証期間内に故障した場合には、当社にお送り頂き、無料修理の上ご返送させていただきます。

●保証の免責事項(保証期間内でも下記の場合には原則として有料とさせていただきます。)

1. 火災・地震・水害・落雷・その他の天災地変、異常電圧、指定外の使用電源などによる故障及び損傷。
2. 使用上の誤り及び不当な修繕や改造による故障及び損傷。
3. お買い上げ後の取付場所の移設・輸送や施工上の不備に起因する故障や不具合による故障及び損傷

アフターサービスについて

商品のお問合せ、アフターサービスのご相談は、器具本体に貼り付けてあります器具銘板で品番をご確認の上、お買い上げ頂きました販売店、工事店にご連絡ください。

修理を依頼されるとき

お買い上げの販売店、工事店にご相談ください。修理によって機能が維持できる場合は、商品をお送り頂き、ご希望により有料修理の上ご返送させていただきます。