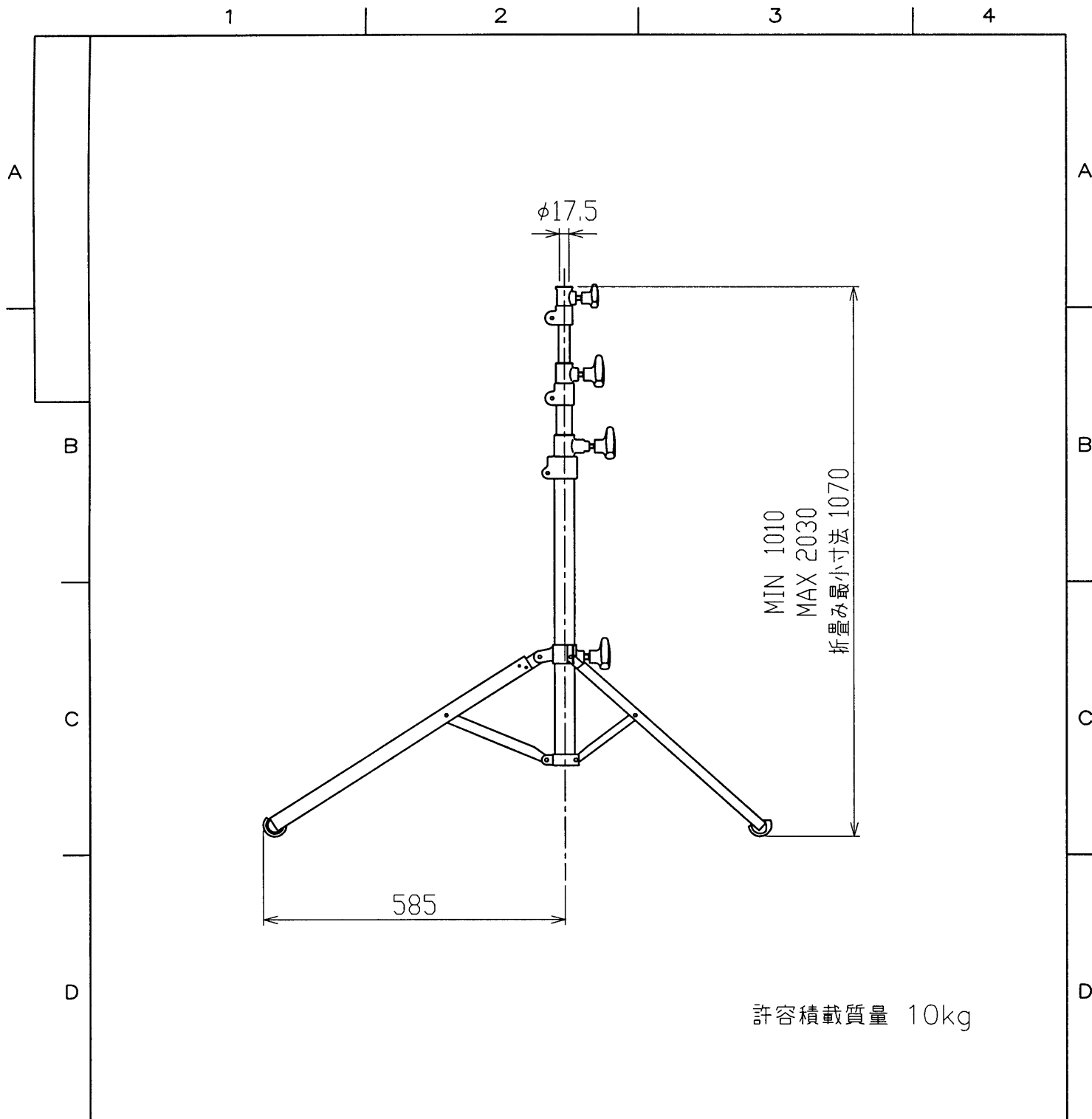


※施工上の注意とご使用上の注意はカタログ・取扱説明書をお読み下さい。



許容積載質量 10kg

電 球 (別売品)	電源コード				
	プラグ仕様				
	質 量	5.7kg			
	付 属 品				
ソケット					
レ ン ズ					
材 質	鋼管、アルミニウム合金鋳物	落下防止フイヤー			
外 装	黒2分艶焼付塗装、亜鉛メッキ				
承認 APPROVED BY 北田		検閲 CHECKED BY 白井	担当 DRAWN BY 前田美	第三角法 尺 度 SCALE 1/10 単 位 UNITS mm	名称 TITLE 1k折脚
修正 REVISION No. 2		TOSHIBA 東芝ライテック株式会社 TOSHIBA LIGHTING & TECHNOLOGY CORP.		形名 MODEL AL-731-STAND	商品コード CODE NO. 548 20107 図面番号 DRAWING NO. P-CDA-00050-E2617-0012-0