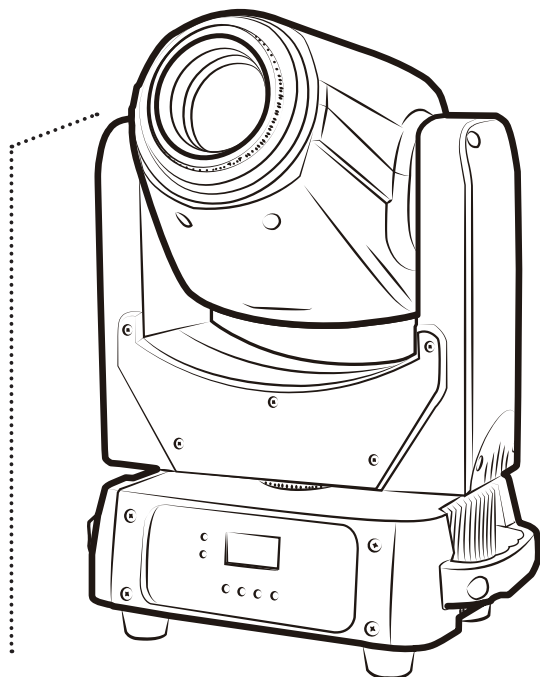


## e-lite

### EL5 SPOT

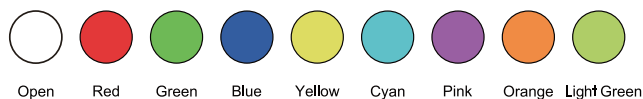


マニュアルズーム

ビーム角は12°~17°から、手で調整することが可能です。

| 製品内容 |              |
|------|--------------|
| ①    | EL5 SPOT本体   |
| ②    | 電源ケーブル       |
| ③    | マウンティングブラケット |
| ④    | ユーザーマニュアル    |

#### COLORS



#### GOBOS



#### ▶ 製品の特徴

この度はe-lite「EL5 SPOT」をお買い上げ頂き、誠にありがとうございます。本製品の性能を十分に発揮させ、未永くお使い頂くために、ご使用になる前にこの取扱説明書を必ずお読み頂き、大切に保管して下さい。

e-lite「EL5 SPOT」は、光源に130WホワイトLEDを搭載したコンパクトながら明るいムービングスポットライトです。マニュアルズームに対応し、本体の射出口よりビームアングルを12~17°に変更することができます。ゴボホイール・カラーホイールを1つずつと4ファセットプリズムを備え、小型ながら多様な演出を可能としております。

#### ▶ 各部の名称

|          |                          |
|----------|--------------------------|
| 電源       | AC100V 50/60Hz           |
| 消費電力     | 170W                     |
| FUSE     | F4A 250V                 |
| 光源       | 130Wホワイト LED, 9,000K     |
| ズーム      | 12~17°マニュアル              |
| 1カラーホイール | 8カラー+ホワイト                |
| 1ゴボホイール  | 7ゴボ+オープン、ローテート、インデックス    |
| プリズム     | 4ファセット、ローテート             |
| フォーカス    | エレクトロニク                  |
| モード*4    | DMX, オート, サウンド, マスタースレーブ |
| DMXモード   | 8 / 15channel            |
| パン・チルト   | 540°・270°                |
| ディマー     | 0-100%リニア                |
| ストロボ     | 1-25 Hz                  |
| 寸法       | W262 x H365 x D157 mm    |
| 重量       | 7kg                      |

## IDE corporation

この取扱説明書は、IDE コーポレーション有限会社が制作しています。

発売元：IDE コーポレーション有限会社

〒556-0003 大阪市浪速区恵美須西 1-1-4 TEL 06-6630-3990

本製品の性能を十分に発揮させ、未永くお使い頂くために、ご使用になる前にこの取扱説明書を必ずお読み頂き、大切に保管して下さい。製品の仕様は予告なく変更することがございます。製品のサポート・修理はご購入の販売店にご相談ください。

# 安全上のご注意

ご使用前に、かならずよくお読みください。

ここに記載の注意事項は、製品を安全に正しくご使用いただくためのもので、お客様や他の方々への危害や財産への損害を未然にふせぐためのものです。かならず遵守してください。

この取扱説明書は、使用者がいつでも見ることができる場所に保管してください。



## 警告

「死亡する可能性または重傷を負う可能性が想定される」内容について記載しています。

### 電源 / 電源ケーブル



電源は必ず交流 100V を使用する。  
発電機やステップアップトランスなどは不安定なものがあります。火災や感電のおそれがありますので、使用には充分にご注意ください。



異なる電圧機器を混在しない。  
電圧・仕様の異なる機器を混在しないでください。



付属の電源ケーブルは、本機専用です。  
付属以外の電源ケーブルは、故障・火災・発熱などの原因となります。  
また日本国外で使用する場合は、お買い上げの販売店または発売元にご相談ください。



電源ケーブルをストーブなどの熱器具に近づけたり、無理に曲げたり傷つけたりしない。ケーブルの上に重いものを載せない。  
電源ケーブルが破損し、感電や火災の原因になります。

### 設置



この機器を開けたり、内部部品を分解・改造したりしない。  
感電や火災、けが、やけど、または故障の原因となります。  
異常を感じた場合は、お買い上げの販売店または発売元にご相談ください。



この機器の冷却口をふさがないように設置する  
ファンなどによる冷却をさまたげないように注意してください。また、高温を発する場合がありますので、可燃物等からはなして設置してください。

### 水に注意



この機器の上に、液体のはいたものを置かない。また、浴室や雨天・霧の屋外などの湿気の多い場所で使用しない。  
本機は屋内専用です。感電や火災の原因となります。



濡れた手で電源プラグを抜き差ししない。  
感電のおそれがあります。

### レーザー



レーザーを使用する場合は  
レーザー光を直接見ない。  
失明等の原因となる場合があります。

### 異常に気付いたら



電源ケーブルやプラグが傷んだ場合、または使用中に音が出なくなったり異臭や煙が発生した場合は、すぐに電源スイッチを切り、電源プラグをコンセントから抜く。  
感電や火災、または故障の原因となります。異常を感じた場合は、お買い上げの販売店または発売元にご相談ください。



この機器を破損した場合は、すぐに電源スイッチを切り、電源プラグをコンセントから抜く。  
感電や火災、または故障の原因となります。異常を感じた場合は、お買い上げの販売店または発売元にご相談ください。



## 注意

「傷害を負う可能性または物的損害が発生する可能性が想定される」内容について記載しています。

### 電源 / 電源ケーブル



長期間使用しないときや落雷のおそれがあるときは、かならずコンセントから電源プラグを抜く。  
感電や火災、故障の原因になることがあります。



電源プラグを抜くときは、電源ケーブルを持たずに、かならず電源プラグを持って引き抜く。  
電源ケーブルが破損して、感電や火災の原因になることがあります。

### 設置



この機器を移動するときは、かならず電源ケーブルなどをすべて外した上で行う。  
ケーブルを傷めたり、機器の破損や傷害の原因となります。



この機器を電源コンセントの近くに設置する。  
電源プラグに容易に手の届く位置に設置し、異常を感じた場合はすぐに電源スイッチを切り、電源プラグをコンセントから抜いてください。また、電源スイッチを切った状態でも微電流が流れています。長時間使用しない場合は、かならず電源プラグをコンセントから抜いてください。



直射日光のあたる場所、日中の車内やストーブの近くなど、極端に湿度が高くなるところ、逆に温度が極端に低いところ、また、ほこりや振動の多い場所では使用しない。  
機器が変形したり、内部の部品が故障する原因となります。

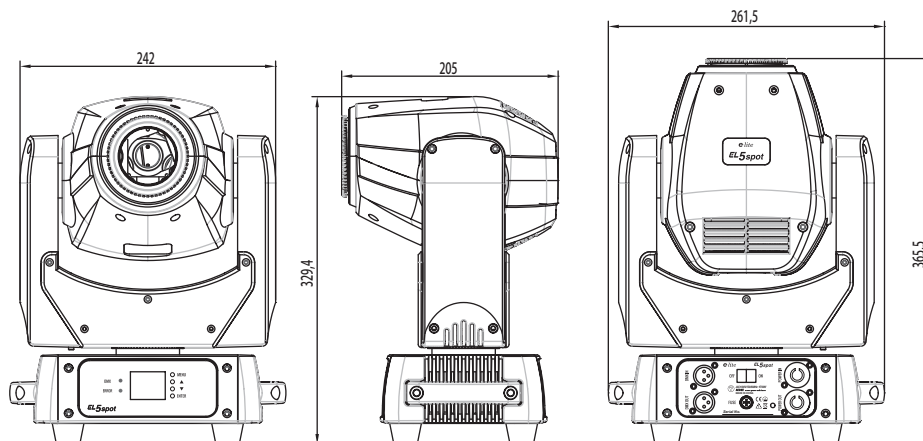


不安定な場所に置かない。  
この機器が点灯して故障したり、傷害につながる場合があります。



スモークマシンなど湿気の多い場所での頻繁な使用は避ける。反射ミラーの劣化など、故障の原因になります。

## 寸法図



## 取り付け

この照明は、どの取り付け位置でも完全に機能し、逆さまに吊るしたり、側面に取り付けたり、平らな面に設置することができます。

**重要** ユニットが天井またはトラスに取り付けられている場合は、常にセーフティケーブルを使用する必要があります。セーフティケーブルは、フィクスチャーの10倍の耐荷重が必要です。

## FUSE の交換

FUSEの交換は電源ケーブルを抜いた状態で行ってください。

- フューズホルダーを回し、傷んだフューズを取り外します。
- 対応する新品のフューズをに取り替え、ホルダを締めてください。

## メニュー操作

- MENU** MENUボタンを押すと、MENUを変更します。ENTERを押して、次の階層に進みます。またサブメニュー階層からメインメニューに戻ります。
- UP** サブメニュー階層を移動します。また、バリューを上昇させます。ENTERを押して決定です。
- DOWN** サブメニュー階層を移動します。また、バリューを上昇させます。ENTERを押して決定です。
- ENTER** ENTERボタンで決定します

| Menu ← ▲ ▼ → Enter               |                         |                        |
|----------------------------------|-------------------------|------------------------|
| <b>DMX Address</b>               | <b>001-512</b>          | DMXアドレスの設定             |
| <b>System</b>                    | <b>Run Mode</b>         | DMX/Auto1/Auto2/Sound  |
|                                  | <b>Channel Mode</b>     | 15ch/8ch               |
|                                  | <b>Pan Inverse</b>      | No/Yes                 |
|                                  | <b>Tilt Inverse</b>     | No/Yes                 |
|                                  | <b>Pan-Tilt Swap</b>    | No/Yes                 |
|                                  | <b>XY Correction</b>    | Yes/No                 |
|                                  | <b>DMX Fail</b>         | Hold/Blkout/Sound/Auto |
|                                  | <b>Display Inverse</b>  | Auto/Yes/No            |
|                                  | <b>Backlight</b>        | On/Off                 |
|                                  | <b>Language</b>         | En/Cn                  |
| <b>Lead Defaults</b>             | OK/Cancel               |                        |
| <b>Manual</b>                    | <b>1.Pan</b>            | 000-255                |
|                                  | <b>2.Pan Fine</b>       | 000-255                |
|                                  | <b>3.Tilt</b>           | 000-255                |
|                                  | ...                     |                        |
|                                  | <b>15.Reset</b>         | 000-255                |
| <b>Calibration<br/>(PW:0000)</b> | <b>Pan</b>              | 127                    |
|                                  | <b>Tilt</b>             | 127                    |
|                                  | ...                     | ...                    |
|                                  | <b>Change Code</b>      | 0000                   |
| <b>Test</b>                      | <b>Testing</b>          | -                      |
| <b>Info</b>                      | <b>Show System Info</b> | -                      |

## DMX チャート

| 8ch     | 15ch         | DMX値    | 機能               |
|---------|--------------|---------|------------------|
| Ch.1    | Ch.1         | 000-255 | パン 0-540°        |
| -       | Ch.2         | 000-255 | パンファイン           |
| Ch.2    | Ch.3         | 000-255 | チルト 0-270°       |
| -       | Ch.4         | 000-255 | チルトファイン          |
| Ch.3    | Ch.5         | 000-255 | パン・チルトスピード 速い<遅い |
| Ch.4    | Ch.6         | 000-255 | ディマー 0-100%      |
| Ch.5    | Ch.7         | ストロボ    |                  |
|         |              | 000-003 | ファンクションなし        |
|         |              | 004-099 | ストロボ1 遅<速        |
|         |              | 100-149 | ストロボ2 遅<速        |
|         |              | 150-199 | ストロボ3 遅<速        |
|         |              | 200-249 | ストロボ4 遅<速        |
|         |              | 250-255 | オープン             |
| -       | Ch.8         | カラーホイール |                  |
|         |              | 000-009 | ホワイート            |
|         |              | 010-019 | ホワイート+レッド        |
|         |              | 020-029 | レッド              |
|         |              | 030-039 | レッド+グリーン         |
|         |              | 040-049 | グリーン             |
|         |              | 050-059 | グリーン+ブルー         |
|         |              | 060-069 | ブルー              |
|         |              | 070-079 | ブルー+イエロー         |
|         |              | 080-089 | イエロー             |
|         |              | 090-099 | イエロー+シアン         |
|         |              | 100-109 | シアン              |
|         |              | 110-119 | シアン+ピンク          |
|         |              | 120-129 | ピンク              |
|         |              | 130-139 | ピンク+オレンジ         |
|         |              | 140-149 | オレンジ             |
|         |              | 150-159 | オレンジ+ライトグリーン     |
|         |              | 160-169 | ライトグリーン          |
|         |              | 170-179 | ライトグリーン+ホワイート    |
|         |              | 180-216 | ホイール反時計回り 速<遅    |
| 217-218 | ホワイート        |         |                  |
| 219-255 | ホイール時計回り 遅<速 |         |                  |

| 8ch     | 15ch          | DMX値           | 機能             |
|---------|---------------|----------------|----------------|
| -       | Ch.9          | ゴボホイール         |                |
|         |               | 000-009        | オープン           |
|         |               | 010-019        | ゴボ1            |
|         |               | 020-029        | ゴボ2            |
|         |               | 030-039        | ゴボ3            |
|         |               | 040-049        | ゴボ4            |
|         |               | 050-059        | ゴボ5            |
|         |               | 060-069        | ゴボ6            |
|         |               | 070-079        | ゴボ7            |
|         |               | 080-089        | オープンシェイク 遅<速   |
|         |               | 090-099        | ゴボ1 シェイク 遅<速   |
|         |               | 100-109        | ゴボ2 シェイク 遅<速   |
|         |               | 110-119        | ゴボ3 シェイク 遅<速   |
|         |               | 120-129        | ゴボ4 シェイク 遅<速   |
|         |               | 130-139        | ゴボ5 シェイク 遅<速   |
| 140-149 | ゴボ6 シェイク 遅<速  |                |                |
| 150-159 | ゴボ7 シェイク 遅<速  |                |                |
| 160-205 | ホイール反時計回り 速<遅 |                |                |
| 206-209 | オープン          |                |                |
| 210-255 | ホイール時計回り 遅<速  |                |                |
| -       | Ch.10         | ゴボインデックス・ローテート |                |
|         |               | 000-127        | ゴボインデックス       |
|         |               | 128-189        | ローテート反時計回り 速<遅 |
|         |               | 190-193        | 停止             |
|         |               | 194-255        | ローテート時計回り 遅<速  |
| Ch.6    | Ch.11         | 000-255        | フォーカス          |
| -       | Ch.12         | プリズム           |                |
|         |               | 000-127        | ファンクションなし      |
|         |               | 128-255        | プリズム           |
| -       | Ch.13         | プリズムローテート      |                |
|         |               | 000-005        | ファンクションなし      |
|         |               | 006-255        | プリズムローテート 遅<速  |
| Ch.7    | Ch.14         | マクロ            |                |
|         |               | 000-015        | ファンクションなし      |
|         |               | 016-099        | オート1           |
|         |               | 100-199        | オート2           |
|         |               | 200-255        | サウンドアクティブ      |
| Ch.8    | Ch.15         | リセット           |                |
|         |               | 000-250        | ファンクションなし      |
|         |               | 251-255        | 5秒ホールドでリセット    |