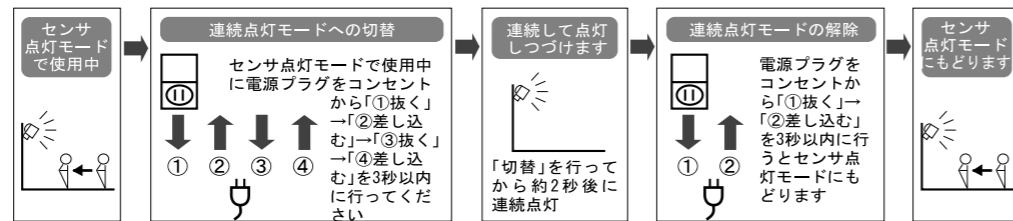


5 連続点灯モードへの切替、解除

「連続点灯モード」とは、センサの働きを停止して、連続して消えずに点灯するモードで、夜間の作業灯としても使える便利な機能です。

注意

連続点灯モードの切替、解除は市販のスイッチを接続することにより、スイッチのON/OFF動作でも行えます。スイッチの接続は電気工事士の資格が必要です。電気工事店にご相談ください。



●点灯照度設定ボリュームが の位置の時、まわりが明るい時は「連続点灯モード」に切り替えても点灯しませんが、周囲が暗くなると自動的に点灯します。その後、周囲が明るくなると消灯し「センサ点灯モード」に戻ります。

●点灯照度設定ボリュームが の位置の時に「連続点灯モード」に切り替えた場合、「解除」をするまで、点灯し続けますので注意してください。

6 故障かな と思ったら

現象	考えられる原因	対応
検知エリアの中に人が入ったのに点灯しない	電源が入っていない	電源プラグが抜けていないかを点検してください
	電球が切れている	電球を交換してください
	電球がソケットに入っていない	電球を確実にソケットに装着してください
	検知エリアの設定が適切でない	取付場所を変更するか、検知エリアの調整をやり直してください
消灯しない	寒いときや雨降りなどで人がマフラーや傘などで覆われている	センサは人の動きによる温度変化を検知するため左記の場合などは、検知しにくい場合があります
	検知エリアが遮られている	センサの前に壁があると、人の動きを検知できません。検知範囲の調整、もしくは取付場所を変更してください
	「暗いときのみ点灯」の設定になっていて周囲が明るい	点灯照度調整ボリュームを調整してください
	ウォームアップ(※注1)時間中	ウォームアップが終了するまで、エリアの外で待機してください
検知エリアの中に人がいないのに点灯する	点灯時間が長い	点灯時間調整ボリュームを左回転方向に回してください
	検知エリア内に人がいる	検知エリアから離れるか、動いている場合は静止してください
	連続点灯モード(※注2)になっている	連続点灯モードを解除してください
	検知エリア内、または周囲に次の誤動作をする要因がある(例) 他の照明器具、植木、洗濯物、道路の車、犬や猫、エアコンの吹き出し口、給湯器、強い無線ノイズ	誤動作要因となっているものを検知エリア内から取り除くか、再度検知エリアの調整をやり直してください
検知エリアの中に人がいるのに消灯する	連続点灯モード(※注2)になっている	連続点灯モードを解除してください
	人が静止している	このセンサは、静止している人を検知できません
	検知エリア内に人が入っていない	検知エリアを調整してください
	点灯時間が短い	点灯時間調整ボリュームを右回転方向に回して調整してください

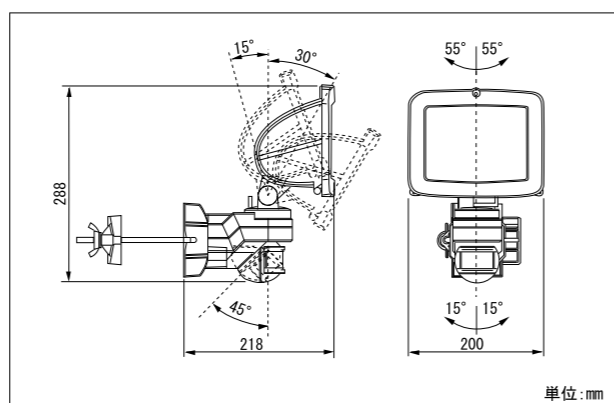
(※注1)ウォームアップについては前頁「4.動作確認」をお読みください。(※注2)連続点灯モードについては前頁「5.連続点灯モードへの切替、解除」をお読みください。

7 仕様

名称	センサライト
品番	LA-501
検知方式	熱線(パッシブインフラレッド)方式
定格電圧	AC100V 50/60Hz
定格消費電力	消灯時1W 点灯時501W
点灯照度	約10lx. ~∞可変
使用温度範囲	-15°C~40°C
点灯時間	約15秒~約5分
点灯モード	センサ点灯モード 連続点灯モード切替
耐水性	IP44(防沫形)
電源コード長	約3m
バイス取付幅	角柱最大 100mm 丸柱最大 φ80mm
使用電球	J110V500W *指定以外の電球は使用しないでください
質量(付属品含む)	約1.7kg
付属品	ハロゲン電球1個、取付バイス1組、取付ベース1個、取付ベース用ゴム1個、壁取付ネジ3本、コンクリート用スリーブ3本、スイッチボックス取付ネジ2本、L形金具キャップ1個、検知エリアカットシール1枚

◆仕様は改良のため予告なく変更する場合があります。

8 外形寸法図



単位:mm

LA-501 保証書

お買い上げ日	年	月	日
保証期間	お買い上げ日より1年間		
お客様	ご住所	〒	TEL.
	ご氏名		様
お買い上げ店	住所	〒	TEL.
	店名		

※この保証書にご記入いただきました個人情報につきましては、保証期間内のサービス活動およびその後の安全点検活動のために記載内容を利用させていただきます。

- ### 〈保証規定〉
- 保証の範囲
 - 取扱説明書に記載された正常な状態で、保証期間中に万一故障を起こした場合、無償にて修理いたします。お買い上げ店もしくは弊社へ本書を添えてお申し付けください。
 - この保証は保証書に記載された製品について日本国内に限り適用いたします。
This warranty is valid only for Japan.
 - 保証の条件
 - 次に該当する故障は、保証期間中(お買い上げ日より1年間/但し電球は除く)であっても無償にて修理を申し受けることがあります。
 - あやまった取り扱い、不当な修理・改造を受けた製品の故障、また故意・不注意による破損に起因する故障。
 - 災害など不可抗力による破損。
 - 本書に必要事項の記入が無い場合、また本書の提示が無い場合。

オプテックス株式会社

本社：〒520-0101 滋賀県大津市雄琴5丁目8番12号
TEL(077) 579-8630 FAX(077) 579-8170
東京営業所：〒160-0023 東京都新宿区西新宿 6-14-1 新宿グリーンタワービル9F
TEL(03) 3344-5775 FAX(03) 3344-5734

お客様ご相談窓口 0120-077-920
(受付時間 9:00~17:00 土日・祝日および当社休日を除く)



(販売店・工事店様へ) 取扱説明書は必ずお客様にお渡しください。

取扱説明書

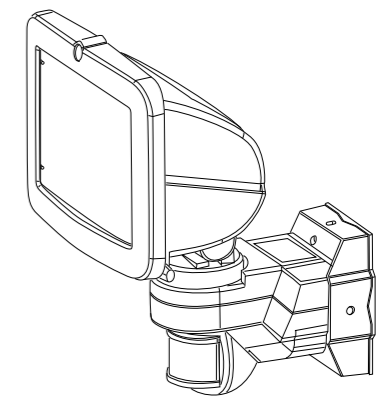
この度は、センサライトLA-501をお買い上げいただきましてありがとうございます。

安全にお使いになるためのご注意

- 取り付ける前に、この取扱説明書をよくお読みの上、正しくお使いください。
- お読みになった後は、いつでも見られるところに大切に保管してください。
- この製品は、日本国内用です。海外ではご使用にならないでください。

(センサライト)

LA-501



■絵表示について・・・この説明書の表示では、製品を安全に正しくお使いいただき、あなたや他の人々への危害や財産への損害を未然に防止するために、いろいろな絵表示をしています。その表示と意味は次のようになっています。充分にご理解の上本文をお読みください。

警告

この表示を無視して、誤った取扱いをすると、人が死亡または重傷を負う可能性が想定される内容を示しています。

注意

この表示を無視して、誤った取扱いをすると、人が負傷する可能性が想定される内容および物的損害の発生が想定される内容を示しています。

絵表示の例



◎記号は禁止を表します。図の中や近傍に具体的な禁止内容(左図の場合は分解禁止)が描かれています。



●記号は行為を強制したり、指示する内容を告げるものです。図の中には具体的な指示内容(左図の場合は電源プラグをコンセントから抜く)が描かれています。

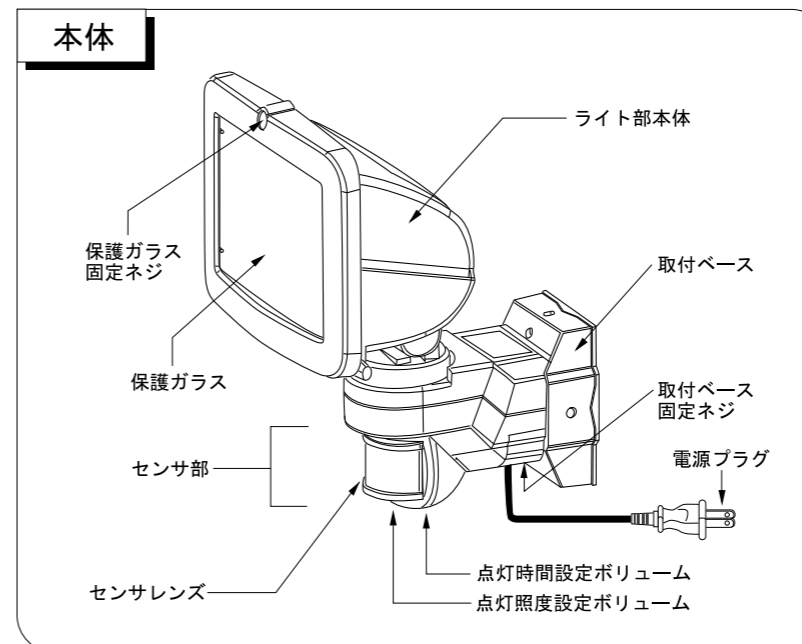
警告

- 取り付けはこの取扱説明書に従って確実に行ってください。
- 洗濯物が風でゆれて本体に接触しない位置に取り付けてください。また点灯時にかかわらず洗濯物や布団、紙などをかぶせないでください。火災の原因となります。
- 異常を感じたときは、速やかにコンセントから電源プラグを抜いてください。煙が出たり、変なおいがしたままの状態で使用すると火災や感電の原因となります。また、お客様による修理は危険ですから、販売店もしくは弊社にご相談ください。
- 改造したり分解しないでください。また、指定以外の電球や取付部品を使用しないでください。火災、感電、落下によるケガの原因となります。
- 保護ガラス(保護シールド)に、き裂があるときや破損しているときは、指定(縦139.4mm×横178.5mm厚さ5.0mm)の交換用保護ガラスと交換してください。
- 水中や湿気の多い浴室などで使用しないでください。火災や感電の原因となります。

注意

- 点灯中や点灯直後は、器具にさわらないでください。電球やその周辺が過熱しており、やけどの原因となります。
- 温度の高くなるものの上に取り付けしないでください。ガス機器やその排気口の上に取り付けしないでください。
- 照明制御器、明暗スイッチなどの併用はしないでください。
- 交流100V以外では使用しないでください。過電圧を加えると、火災、感電の原因となります。

1 各部の名称と付属品



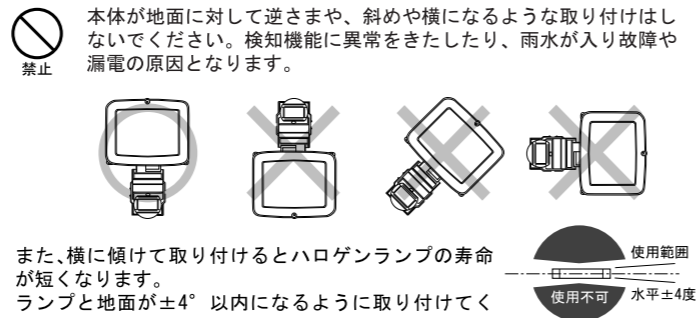
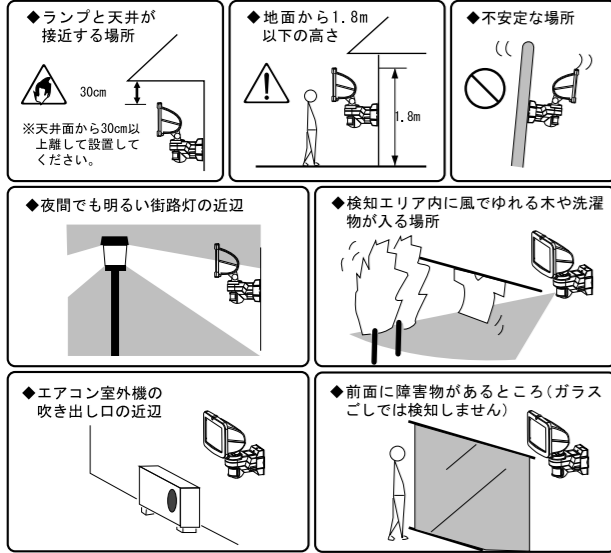
付属品

- 取付バイス L型金具(1本) 蝶ナット(1個) J110V500W
- バイス取付プレート(1個)
- 取付ベース(1個)
- 取付ベース用ゴム(1個)
- ハロゲン電球(1個) J110V500W
- 検知エリアカットシール
- 壁取付ネジ(3本)
- コンクリート用スリーブ(3本)
- スイッチボックス取付ネジ(2本)
- L型金具キャップ(1個)

2 取り付け

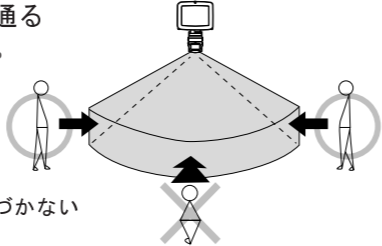
取り付けに関するご注意 安全かつ最適にご使用いただくために次の点に注意してお取り付けください。

次のような所には
取り付けしないでください。



センサレンズを横に見て通るように設置してください。

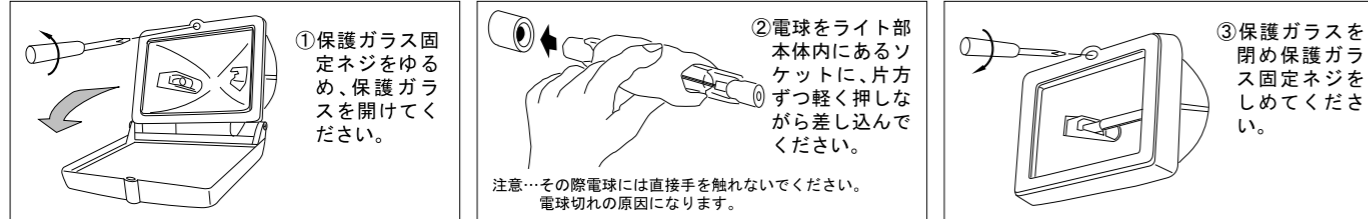
センサレンズに向かって進む取り付けでは検知しにくいので、間近まで近づかないと点灯しないことがあります。



取付方法 電源プラグをコンセントに差し込んだままでの取り付け、および電球交換はしないでください。

1 電球の取り付け・交換について

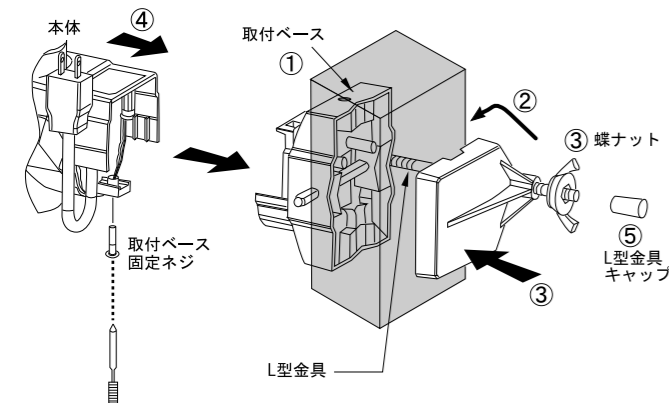
電球交換の際は必ず指定の電球(J110V500W)を取り付けてください。
やけど防止のため、電源プラグを抜き、20分以上経過してから電球を外してください。



2 本体の取り付け

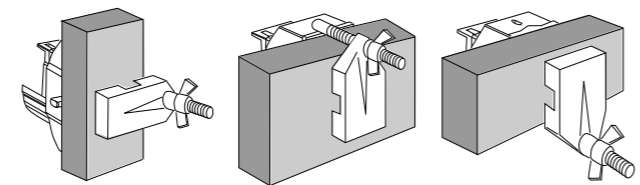
バイスによる取り付けの場合

- 取り付ける柱やポールに取付ベース(付属)をあてます。このとき、取付ベースのUPの文字が正しく読める向きにしてください。
- 取付ベースのバイス取付穴から防水キャップをはずし、L型金具を差込みます。
- L型金具にバイス取付プレートを通し蝶ナットでしめつけます。
- 本体を取付ベースにはめ込み、本体底のベース固定ネジをドライバーでしめ、本体を固定します。
- L型金具の余った部分に付属のL型金具キャップをかぶせてください。

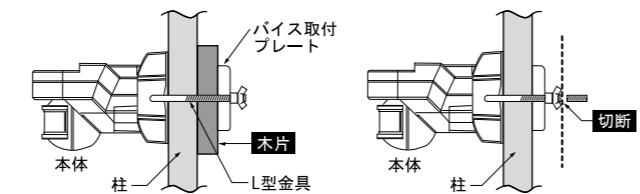


バイスによる取付例

【横からの挟み取り付け】 【上からの挟み取り付け】 【下からの挟み取り付け】

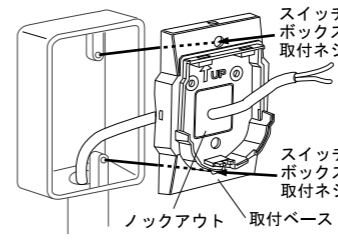


注意 バイスによる取り付けの場合、L型金具の余った部分に当たってけがをしないよう、突出が大きい時は次の①か②の対策を取ってください。また、取付位置には充分注意してください



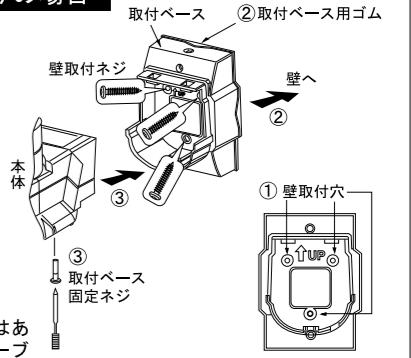
スイッチボックスへの取り付けの場合

- 取付ベースをスイッチボックス取付ネジ(付属)でスイッチボックスに固定します。このとき、取付ベースのUPの文字が正しく読める向きにしてください。
スイッチボックス内からの配線を中央部のノックアウトを通して結線することにより配線を外部から見えないようにできます。
※結線はスリーブなどの部品を用いて確実に行ってください。
- 本体を取付ベースにはめ込み、本体底の取付ベース固定ネジをドライバーでしめ、本体を固定します。



ネジによる壁への取り付けの場合

- 取付ベースの壁取付穴に壁取付ネジを通すための穴(3ヶ所)をあけます。
 - 取付ベースに取付ベース用ゴムをはめ込み、付属の壁取付ネジ(3本)で壁に固定します。このとき、UPの文字が正しく読める向きにしてください。
 - 本体を取付ベースにはめ込み、本体底の取付ベース固定ネジをドライバーでしめ、固定します。
- ※コンクリート壁に取り付ける場合はあらかじめ付属のコンクリートスリーブ



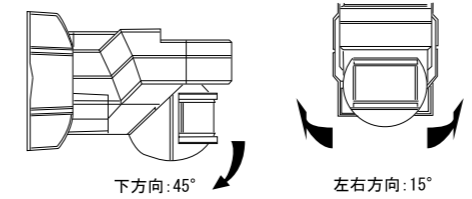
3 センサ部の設定

検知エリア(センサが反応する範囲)の設定

◆センサ部の角度調整による検知エリアの設定

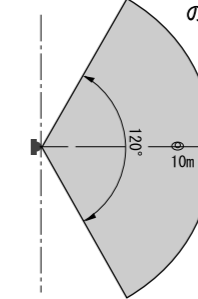
センサ部を手で上下左右に動かして最適な検知エリアを設定してください。

【可変範囲】



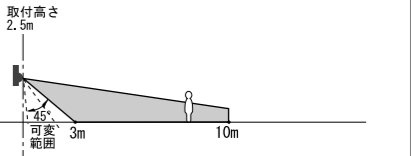
検知エリア図

【平面図】



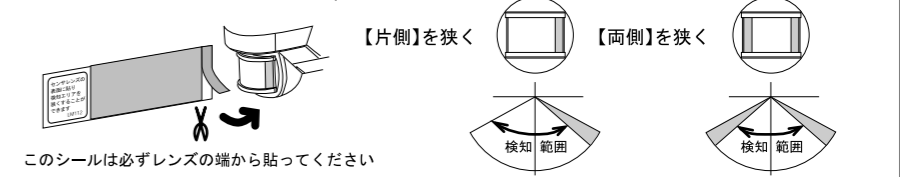
検知エリアは、周囲の温度や季節により変化します。また、検知エリアに入る速度や方向によっては、間近まで近づかないと検知しないことがありますので注意してください。

【側面図】



◆検知エリアカットシールによる検知角度の設定

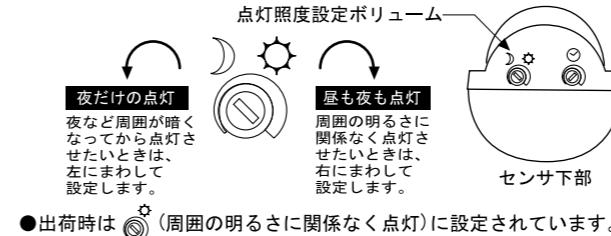
付属の検知エリアカットシールをハサミなどで切り取り、センサレンズに貼ることにより左右方向の検知範囲を狭くすることができます。



点灯照度の設定

昼間など周囲が明るいときは検知エリアに人が入っても点灯しないように設定できます。(夜だけの点灯)

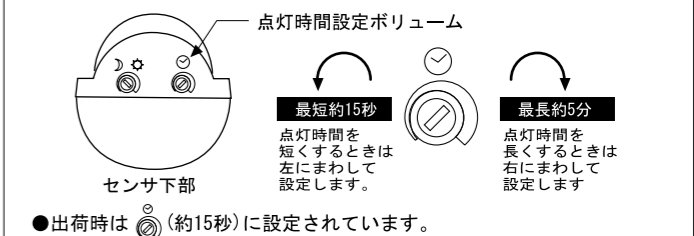
◆点灯照度設定ボリュームを左右にまわして設定します。



点灯時間の設定

人が検知エリアから出て消灯するまでの時間が設定できます。(点灯時間は約15秒から約5分の間で設定できます)

◆点灯時間設定ボリュームを左右にまわして設定します。



4 動作確認

取り付け終了後次の①から④の要領で確認と各部の調整を行ってください。

- 点灯時間設定ボリュームを左にまわし『約15秒』に設定します。
点灯照度設定ボリュームを右にまわし『周囲の明るさに関係なく点灯』に設定します。
 - 電源プラグをコンセントに差し込みウォームアップ(初期安定動作)が終わるまで、約30秒間待ちます。
この間ランプは点灯したままになりますので、検知エリアから離れてお待ちください。
 - 消灯後検知エリアを横切るように歩き、電球を点灯させて最適な検知エリアになるように、センサ部の角度調整を行います。
 - 点灯時間と点灯照度を、お好みに応じて設定してください。
- ※これらの位置は出荷時の位置です。
- ウォームアップ(初期安定動作)について
電源プラグをコンセントに差し込んだときは、点灯照度の設定に関わらず、点灯時間を最短(約15秒)に設定した場合で、約30秒間電球が点灯します。
(※注) これはセンサが安定するまでの初期動作で、故障ではありません。
(※注) 点灯時間を最長(約5分)に設定したときは、約6分間電球が点灯します。
- <動作確認・調整終了>