

# 蛍光灯ロケーションライト 蛍光灯ロケーションキット

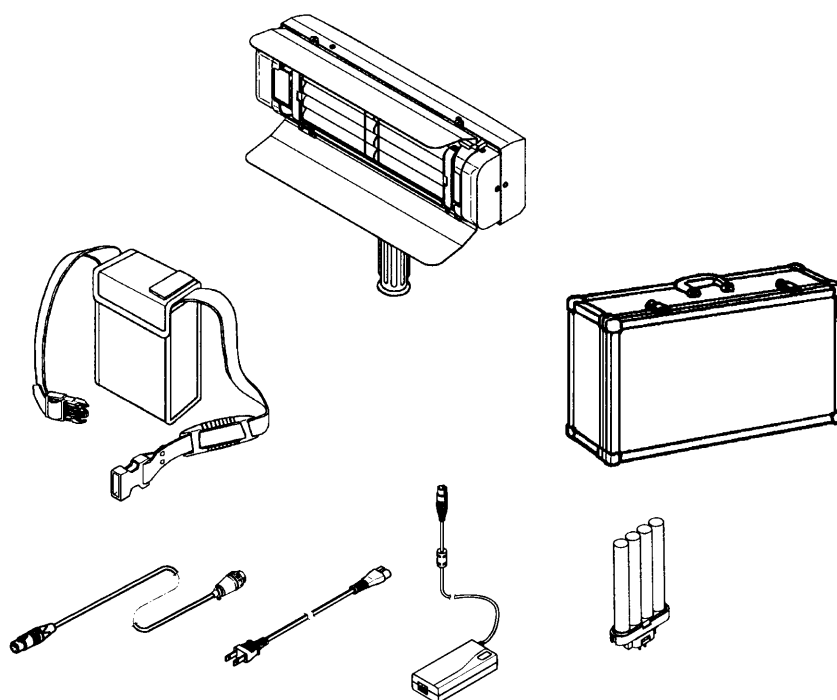
形 名

AL-FLL-27-D-2

AL-FLL-27-K

AL-FLL-27-K-2

## 取扱説明書



モデル…AL-FLL-27-K

このたびは、東芝蛍光灯ロケーションライト・キット製品をお買い上げいただきまして、まことにありがとうございました。  
この商品を安全に正しく使用していただくために、お使いになる前にこの取扱説明書をよくお読みください。

**東芝ライテック株式会社**

# 目次

1. 特長	1
2. 警告表示内容の説明	1
3. 安全にお使いいただくために	2
4. 本体表示銘板と表示内容	5
5. 製品の構成	6
6. 各部の名称と使用方法	8
7. 点検と修理	15
8. 照度データ	16
9. 仕様一覧	16

## 1. 特長

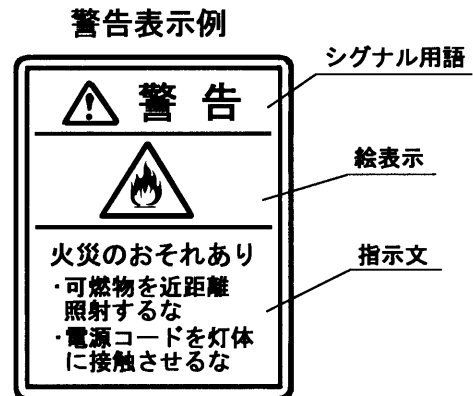
- ・ DC 12V / 13.2V / 24V電源によりFML型27Wコンパクト蛍光灯ランプを2灯点灯させることができる小型・低電力・低発熱の移動用蛍光灯ライトです。
- ・ 手持ちグリップを持ったまま、手元フェーダにて調光ができます。
- ・ 内蔵インバータ安定器によりちらつきがなくうなりもありません。
- ・ 着脱式の補助リフレクタ（上下）による光量調整と、収納時のランプ保護が可能です。
- ・ ランプは用途に合わせた2種類の色温度の選択が可能です。
- ・ バッテリ残量の低下をLED点灯により表示します。

## 2. 警告表示内容の説明

器具本体および取扱説明書に警告表示をしています。器具の使用前に警告内容を必ず確認のうえ安全にご使用ください。

### シグナル用語の意味

- ⚠ 警告**  
取扱いを誤った場合、使用者が死亡または重傷を負う可能性が想定される場合、軽傷または物的損害が発生する頻度が高い場合。
- ⚠ 注意**  
取扱いを誤った場合、使用者が軽傷を負う危険が想定される場合および物的損害のみの発生が想定される場合。



### 3. 安全にお使いいただくために

## 警 告



- 演出空間用の器具です。演出空間の用途以外には、使用しないでください。  
一般用照明器具として使用する製品ではありません。



- 器具の本体質量に見合った取付金具を使用してください。  
取付金具の選定を間違えると落下し、物的損害・けがの原因となります。



- ランプを装着した状態で、移動・取付を行う場合は衝撃を与えないでください。  
器具の破損・ランプの破裂の原因となります。



- 器具の使用角度に制限があります。  
本体表示および取扱説明書に従って正しく使用してください。  
使用角度範囲を超えると、器具の破損・ランプの破裂の原因となります。



- ランプを装着しない状態で点灯しないでください。  
感電の原因になります。



- 高電圧を発生する器具のため、弊社指定の使用条件で使用してください。  
使用条件を厳守されないと、感電・火災の原因となります。



- 器具の取付・設置には、可燃物と器具周辺面（照射方向を除く）との最小距離を本体表示および  
取扱説明書に従って正しく取付けてください。  
指定距離より近すぎると、火災の原因となります。



- 器具の取付・設置時は、電源コードを器具本体に接触しないように取付けてください。  
接触していると火災の原因となります。



- 器具の点灯中および消灯直後は、本体周辺を素手で触らないでください。  
本体周辺が高温のため、やけどの原因となります。



- 器具を分解したり改造しないでください。  
故障・感電・火災の原因となります。



- 煙が出たり、変な臭いがするなどの異常状態のままで使用すると、火災・感電の原因となり  
ます。



- 異常時にはすぐに電源を切り、異常状態がおさまったことを確認してから原因を究明してく  
ださい。  
容易に原因の究明ができない場合は、弊社に修理依頼をしてください。

## 注意

### 1. 使用環境・使用条件について

- この器具は屋内用です。屋外で使用しないでください。  
屋外で使用する、感電・火災の原因となることがあります。
- この器具は最高周囲温度以下で使用してください。  
破損・変形・火災とランプの破裂の原因となることがあります。
- 湿気や水気のあるところで使用しないでください。感電・火災の原因となることがあります。
- 不安定な場所や燃えやすいものの近くで使用しないでください。  
倒れたり、落ちたりして、火災・けがの原因となります。
- ランプは指定されたランプを使用してください。  
指定以外（適合しない）のランプを使用すると、器具の破損・ランプの破裂の原因となります。

### 2. 取付・設置について

- 器具の取付・設置前に必ず取扱説明書または注意書をよくお読みください。  
また、お読みいただいた後は大切に保管し、必要なときに活用ください。
- 器具の取付・設置は、「舞台・テレビジョン照明技術者技能認定者」などの専門家が行ってください。  
未熟練者だけの対応は、間違いの原因となるおそれがあります。
- 据付施工は、電気工事士などの熟練者（専門家）が行ってください。  
未熟練者だけの対応は、間違いの原因になるおそれがあります。
- 器具の取付・設置に方向性があります。本体表示および取扱説明書に従って正しく取付けてください。  
指定以外の取付を行うと、器具本体の破損や火災・けがの原因となることがあります。

### 3. 使用前の準備について

- 器具の使用前に必ず取扱説明書または注意書をよくお読みください。  
また、お読みいただいた後は大切に保管し、必要なときに活用ください。
- 器具の使用前の準備は、「舞台・テレビジョン照明技術者技能認定者」などの専門家が行ってください。  
未熟練者だけの対応は、間違いの原因となるおそれがあります。
- 電源接続は、取扱説明書に従って確実に行ってください。  
接続が不完全な場合は、接触不良により火災の原因となります。
- ランプの取扱いは、ランプの取扱説明書または注意書をよくお読みください。  
また、お読みいただいた後は大切に保管し、必要なときに活用ください。
- ランプの装着は、ランプソケットに確実に装着してください。  
確実に装着されないとランプ・ランプソケットの破損の原因となります。

### 4. 使用方法について

- 器具を取扱う場合は、「舞台・テレビジョン照明技術者技能認定者」などの専門家が行ってください。  
未熟練者だけの対応は、間違いの原因となるおそれがあります。
- 器具の取付けに方向性があります。本体表示および取扱説明書に従って正しく取付けてください。  
指定以外の取付けを行うと、器具本体の破損や火災・けがの原因となることがあります。
- 地震などの天災の後、再使用前に「舞台・テレビジョン照明技術者技能認定者」などの専門家が点検を行ってください。  
未熟練者だけの対応は、間違いの原因となるおそれがあります。

## 注 意

### 5. 保守点検について

- 器具は、日常点検を実施してください。点検の結果、取扱説明書に記載されている基準をはずれている場合は、取扱説明書に基づき処置をしてください。
- 器具の点検（整備）は、「舞台・テレビジョン照明技術者技能認定者」などの専門家が行ってください。未熟練者だけでの対応は、間違いの原因となるおそれがあります。
- ランプ交換、部品交換、清掃時は、必ず電源を切ってください。電源を切らないと感電することがあります。
- 電源コード・接続器は日常点検し、点検の結果、取扱説明書に記載されている基準をはずれている場合は、取扱説明書に基づき処置をしてください。感電・火災の原因となることがあります。
- ランプソケット、リフレクタは点検し、点検の結果、取扱説明書に記載されている基準をはずれている場合は、取扱説明書に基づき処置をしてください。感電・故障の原因となることがあります。
- 器具のネジ類は、振動等で緩む場合があります。取扱説明書に基づき処置をしてください。故障、落下による物的損害・けがの原因となります。
- 埃や紙吹雪が溜まったままで使用しないで、清掃してください。火災の原因となります。
- ランプの取扱いは、ランプの取扱説明書または注意書をよくお読みください。また、お読みいただいた後は大切に保管し、必要なときに活用ください。
- ランプは指定されたランプを使用してください。指定以外（適合しない）のランプを使用すると、器具の破損・ランプの破裂の原因となります。
- ランプの装着は、ランプソケットに確実に装着してください。確実に装着されないとランプ・ランプソケットの破損の原因となります。
- 交換部品は、弊社指定の純正部品を使用し、取扱説明書に基づき確実に処置をしてください。器具の機能劣化・感電・火災の原因となります。

### 6. 保管時について

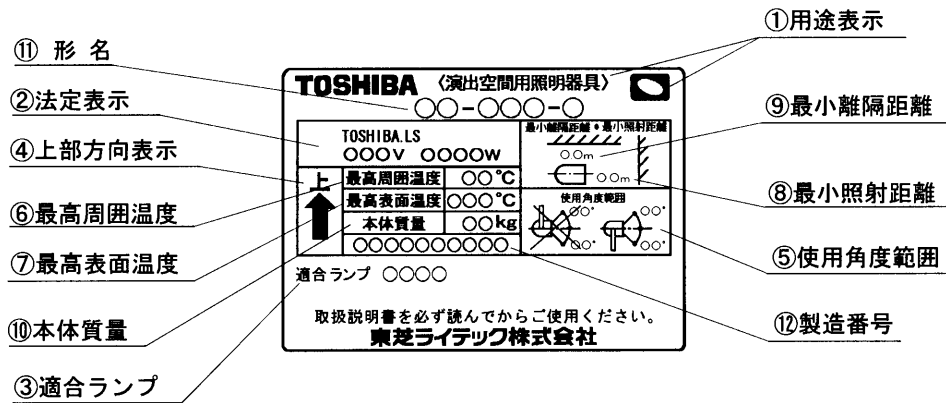
- 埃の多い場所や湿度が高く、結露しやすい環境に保管しないでください。故障・絶縁不良の原因となります。
- 器具は立てずに横に置いてください。倒れたりして、けが・破損の原因となります。
- 再使用するときは、点検を必ず行ってから使用してください。感電・火災の原因となるおそれがあります。

## 4. 本体表示銘板と表示内容

照明器具の本体に下記の銘板が表示してあります。

取扱時には、必ず内容を確認のうえ、安全にご使用ください。

### 4.1 本体表示銘板

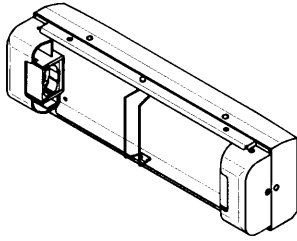


### 4.2 表示内容

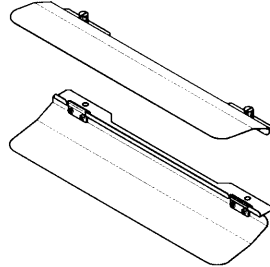
- ① 用途表示：「演出空間用照明器具」であることを表しています。  
演出空間の用途以外では使用しないでください。
- ② 法定表示：電気用品安全法の規定による「製造事業者名」「定格電圧」「ランプの定格消費電力」を表示しています。
- ③ 適合ランプ：適合ランプを形名で表示しています。  
適合ランプ以外は使用しないでください。
- ④ 上部方向表示：照明器具の上方向を表示しています。  
矢印の方向を上にして取付けてください。
- ⑤ 使用角度範囲：基準方向に対する使用角度の許容範囲を表示しています。  
許容範囲内で使用してください。
- ⑥ 最高周囲温度：通常の使用状態で連続動作させてもよい最高周囲温度を表示しています。
- ⑦ 最高表面温度：使用角度範囲において連続点灯したときの外面温度の最高値を表示しています。
- ⑧ 最小照射距離：通常の使用状態で連続点灯させたとき、被照射対象物（黒色ボード）の温度が90℃に達する最小距離を表示しています。
- ⑨ 最小離隔距離：通常の使用状態で連続点灯させたとき、可燃物（黒色ボード）の温度が90℃に達する最小距離を表示しています。
- ⑩ 本体質量：照明器具本体（ランプを含む）質量を表示しています。
- ⑪ 形名：モデル番号（形名）を表示しています。
- ⑫ 製造番号：製造年と製造番号等を略号で表示しています。

## 5. 製品の構成

蛍光灯ロケーションライト : AL-FLL-27-D-2



蛍光灯ロケーションライト  
(AL-FLL-27-D-2)



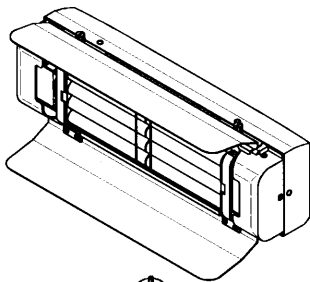
補助リフレクタ (上下)  
(AL-FLL-5R)  
付属品



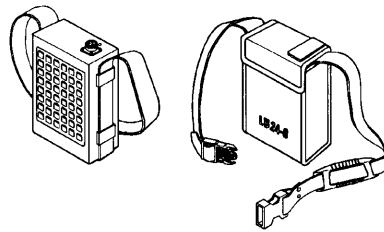
グリップ  
(AL-FLL-PG-22)  
付属品

蛍光灯ロケーションキット構成 : AL-FLL-27-K

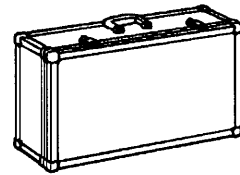
: AL-FLL-27-K-2 (ニッケル水素バッテリーを除く)



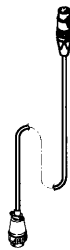
蛍光灯ロケーションライト  
(AL-FLL-27-D-2)  
補助リフレクタ・グリップ付属品



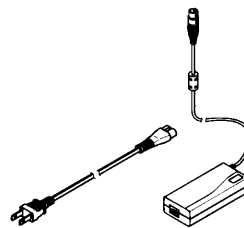
ニッケル水素  
バッテリー  
(AL-LB24-8)



キャリングケース  
(AL-FLL-HC)



DCコード (3P 24V)  
(AL-FLL-DC-NR)



ACアダプタ  
(AL-FLL-AD)



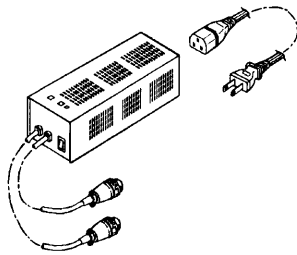
ランプ  
(FML27EX-N-T)

製品名	形名	AL-FLL-27-K	AL-FLL-27-K-2
蛍光灯ロケーションライト	AL-FLL-27-D	1	1
ニッケル水素バッテリー (24V)	AL-LB24-8	1	—
キャリングケース (ハード)	AL-FLL-HC	1	1
DCコード 3P (24V)	AL-FLL-DC-NR	1	1
ACアダプタ	AL-FLL-AD	1	1
スタンド用傾斜ダボ	AL-FLL-DB	1	1
ランプ	FML27EX-N-T	2	2
総質量		10kg	5.7kg

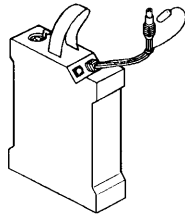


スタンド用傾斜ダボ  
(AL-FLL-DB)

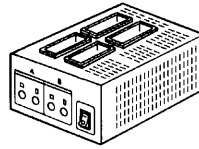
オプション製品



ニッケル水素  
チャージャ  
(AL-KLB-1S-2)



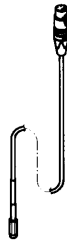
ニッケル水素  
バッテリー  
(AL-HP-90L)



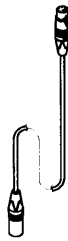
ニッケル水素  
チャージャ  
(AL-KH-2S)



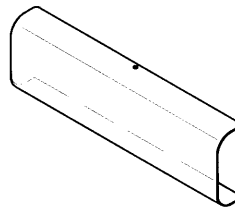
ランプ  
(FML27EX-L-T)



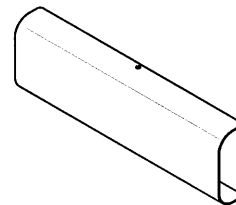
DCコード (12V)  
(AL-FLL-DC-P)



DCコード (4P 12V)  
(AL-FLL-DC-XL)



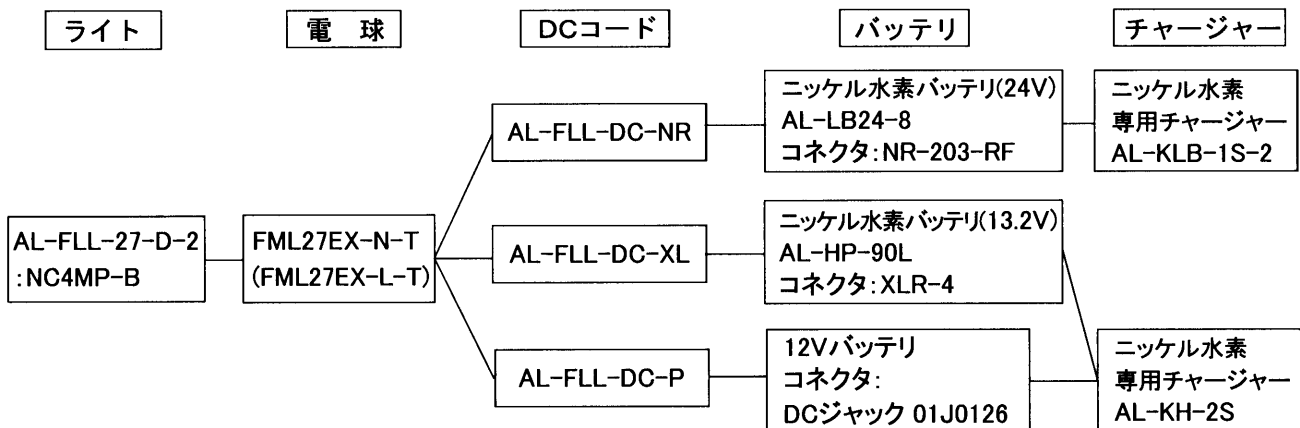
保護カバー (クリア)  
(AL-FLL-FC)



保護カバー (フロスト)  
(AL-FLL-FN)

製品名	形名
ニッケル水素チャージャ (24V)	AL-KLB-1S-2
ニッケル水素バッテリー (13.2V)	AL-HP-90L
ニッケル水素チャージャ (12V)	AL-KH-2S
DCコード (12V)	AL-FLL-DC-P
DCコード 4 P (12V)	AL-FLL-DC-XL
保護カバー (クリア)	AL-FLL-FC
保護カバー (フロスト)	AL-FLL-FN
ランプ	FML27EX-L-T

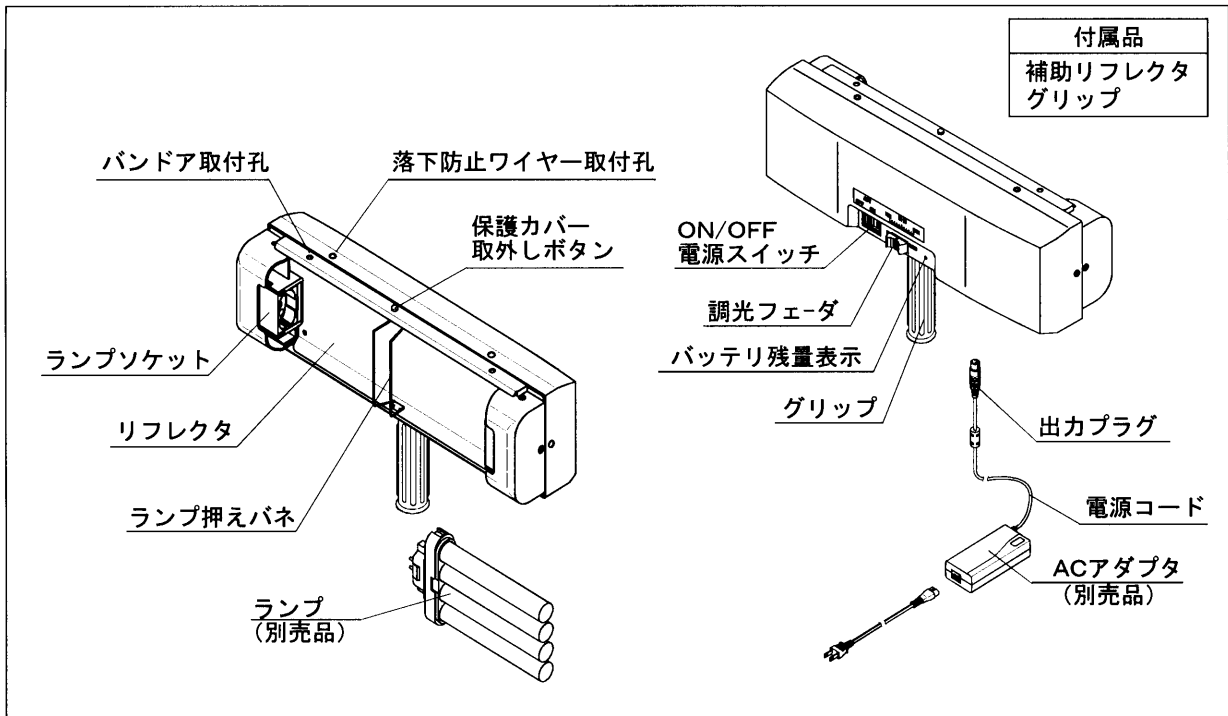
・オプションコード・バッテリー組合せ





## 6. 各部の名称と使用方法

### 6.1 各部の名称



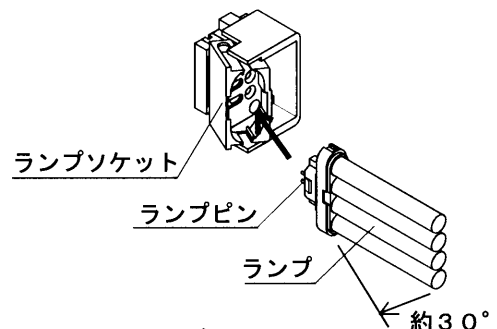
### 6.2 ランプの取付け・取外しおよび交換のめやす

#### ⚠ 注意

・ランプの取付け・取外しは、プラグを電源から抜いて行ってください。

#### (1) 取付け

- ① ランプ押えバネを左右に移動させ、ランプを約30°傾けた状態でランプピンをランプソケットの奥まで差込んでください。
- ② ランプがランプソケットの奥まで差込まれていることを確認してください。



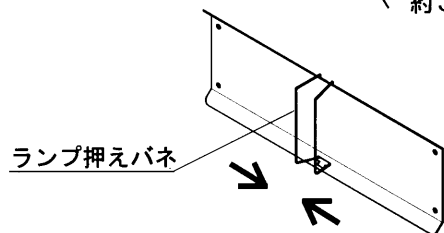
#### (2) 取外し

・取付けと逆の手順でランプを取外してください。

#### (3) 交換のめやす

ランプに下記の現象が認められる場合は使用中止し、交換してください。

- ・発光管の変色
- ・ランプピンの酸化
- ・照度の変化
- ・ちらつき



※ 本器具は、高出力・高効率のランプを使用していますので、ランプの根元付近が黒化する場合がありますが、照度・色温度に影響はありません。

- ※ ランプ着脱の際にランプソケットに必要以上に力をかけないでください。  
ランプピン・ソケットの変形・破損の原因になります。
- ※ ランプピンがソケットの奥まで差込まれていないと接触不良となる可能性があります。  
確実に差込んでください。
- ※ ランプにランプ押えバネを確実に掛けてください。落下による物的損害・けがの原因となります。
- ※ 発光管は素手で触れないよう、手袋等を着用して作業を行ってください。  
発光管に手が触れたり汚れた場合は、アルコール等できれいに拭き取ってください。

### 6.3 入力電源についてのご注意

- (1) 商用交流電源に接続する場合
  - ・オプションのACアダプタをご使用ください。
- (2) 調光器に接続する場合
  - ・オプションのACアダプタをご使用ください。
  - ・調光器はFULL出力、またはAC100V直回路で使用してください。(FULL固定)

#### ⚠ 注意

- ・調光器に接続する場合は、FULL出力以外でご使用になるとフリッカの発生や、異常音、故障の原因となります。

- (3) バッテリーを使用する場合
  - ・弊社のバッテリーをご使用ください。  
**推奨バッテリー：ニッケル水素バッテリー (DC13.2V) (AL-HP-90L)**  
**ニッケル水素バッテリー (DC24V) (AL-LB24-8)**
  - ・AL-FLL-27-D-2はバッテリー保護のため、使用可能な電圧範囲を設けています。  
バッテリー端子電圧が下記電圧の範囲内でご使用ください。  
  
**バッテリー端子電圧範囲**  
 DC12Vバッテリー、DC13.2Vバッテリー — DC11.5V～18.5V (オプションDCコード使用)  
 DC24Vバッテリー ————— DC21V～31V (オプションDCコード使用)
  - ・点灯時に上記電圧範囲をはずれている場合および点灯中に上記最低電圧範囲を下回った場合は出力停止となります。
  - ・最低電圧を下回って出力停止となった場合は、一旦AL-FLL-27-D-2のON/OFF電源スイッチを切り、電源電圧が上記範囲内であるバッテリーと交換し、再度ON/OFF電源スイッチを入れてください。
  - ※ 使い込んだバッテリーでは、充電時のバッテリー端子電圧が低くなり、本機の点灯可能時間が短くなります。
  - ※ 使用環境、使用状態、調光レベル、バッテリー仕様により点灯時間は変化します。

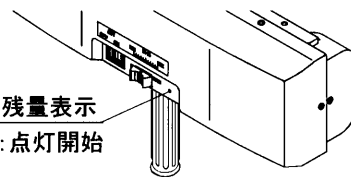
#### (4) バッテリ残量表示

バッテリー残量表示はバッテリー端子電圧が下記になったときにLED赤が点灯開始します。

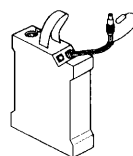
##### DC12Vバッテリー、DC13.2Vバッテリー

バッテリー端子電圧が約12.5Vで点灯開始します。  
(オプションDCコード使用)

バッテリー残量表示  
LED (赤): 点灯開始



12V 対応: 約 12.5V 点灯開始



ニッケル水素バッテリー  
(AL-HP-90L)

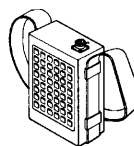


DCコード 12V  
(AL-FLL-DC-P)

##### DC24Vバッテリー

バッテリー端子電圧が約23Vで点灯開始します。  
(オプションDCコード使用)

24V 対応: 約 23V 点灯開始



ニッケル水素バッテリー  
(AL-LB24-8)



DCコード 3P 24V  
(AL-FLL-DC-NR)

※ 残量表示はバッテリー交換の目安としてご使用ください。

※ 使い込んだバッテリーではバッテリー残量表示の点灯開始から出力停止までの時間は短くなります。

※ 使用環境、使用状態、調光レベル、バッテリー仕様によりバッテリー残量表示の点灯開始から出力停止までの時間は変化します。

#### (5) 直流安定化電源で使用する場合のご注意

- ・電源電圧12V、電流容量10A以上の直流安定化電源をお使いください。
- ・電源電圧はDC11.5V～18.5Vの間でお使いください。
- ・電源容量が小さいとパワー不足により点灯できないことがあります。

※ 電源容量による電圧低下、電源電圧が低い場合にバッテリー残量表示が点灯することがあります。

#### 6. 4 点灯についてのご注意

ランプを点灯してから安定した光量・色温度に達するまで下記の時間が必要です。

- ・消灯後15分間以上経過している場合 ———— 約3分
- ・消灯後3分間程度の場合 ————— 約30秒

##### ・点灯について

※ AL-FLL-27-D-2およびランプの周囲温度、保存温度が低い場合、高い場合に出力停止となる場合があります。

※ 使用環境、使用状態、調光レベル、バッテリー仕様により出力停止となる場合があります。

## 6. 5 操作方法

### ⚠ 注意

・プラグを引抜く際は、電源コードを持たずに、必ずプラグを持って引抜いてください。

#### ●電源スイッチ

##### (1) 点灯方法

・電源スイッチを「ON」にすると点灯します。

##### (2) 消灯方法

・電源スイッチを「OFF」にすると消灯します。

#### ●調光フェーダ

・調光を行う場合に調光レベルを調整してください。  
右へスライドすると調光レベルが上がります。  
※ ランプの特性誤差により、下限レベル付近では光のバラツキ、不安定の発生がする場合があります。

#### ●電源コネクタ

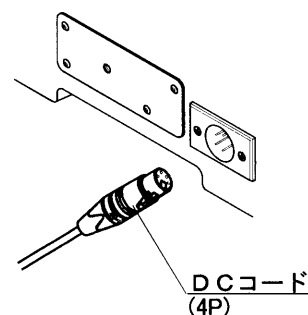
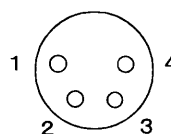
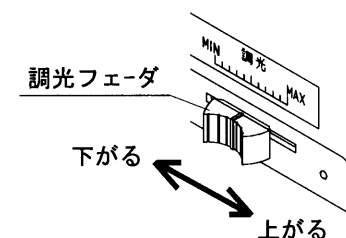
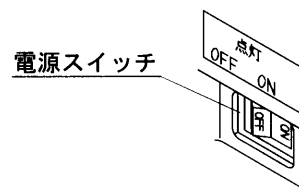
・DC電源（XLR-4ピン）を接続してください。

- 1…DC-
- 2…NC
- 3…NC
- 4…DC+ (DC12V/DC13.2V/24V)

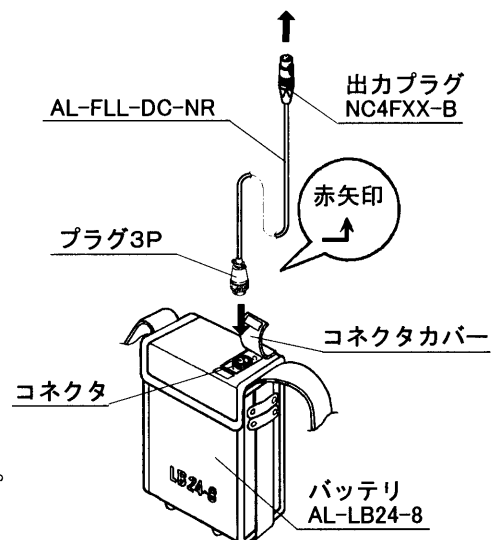
#### ●バッテリー接続

- ① バッテリー（AL-LB24-8）のソフトカバーのコネクタカバーを開けてください。
  - ② 3Pプラグをバッテリーのコネクタに接続し、出力プラグ（NC4FXX-B）を蛍光灯ロケーションライトに接続してください。
    - ・3Pプラグの場合は自動的に抜け止めロックが働きます。ロックの動きが悪い場合は、ロックを赤矢印の方向へ回しながら押込んでください。
- ※ 確実に抜け止めが働いていることを確認してください。
- ※ ライトの消灯後はライトのプラグを必ず抜いてください。また、変換コードを使用している場合は変換コードのコネクタを抜いてください。
- ※ コードはAL-FLL-DC-NRを使用してください。

#### 操作パネル



#### 蛍光灯ロケーションライトへ



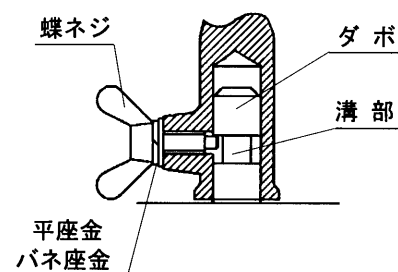
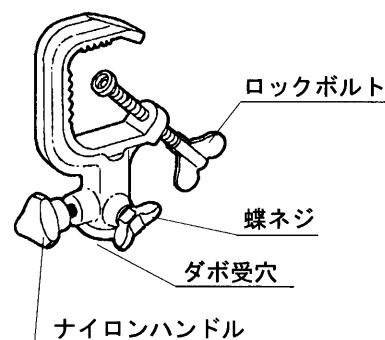
## 6.6 器具の取付方法

### (1) ハンガーの取付け

- ① ハンガーのダボ受穴の内部を確認しながら、ナイロンハンドルおよび蝶ネジを反時計回りに回し、ボルトの先端を見えなくしてください。
- ② ハンガーをダボに差込み、ダボの溝部で蝶ネジを時計回りいっぱいまで回してください。ハンガーを持ち上げ、「落下防止が働いている」ことを確認してください。
- ③ ナイロンハンドルを時計回りに回してダボを固定してください。

※ 平座金、バネ座金は外さないでください。

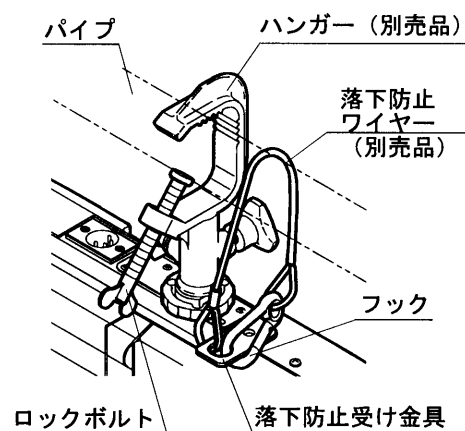
※ 照射方向を変える場合は、ナイロンハンドルのみ緩めてください。このとき蝶ネジは緩めないでください。照明器具・照明機材の落下などにより、本体破損・物的損害・けがの原因となります。



### (2) パイプへの取付け

- ① ハンガーのロックボルトを反時計回りに回して緩め、パイプに取付ける幅を取ってください。
- ② ハンガーをパイプに掛け、ロックボルトを時計回りに回してしっかり固定します。
- ③ 器具の落下防止ワイヤーをパイプに回し、図のようにフックを落下防止受け金具に取付けます。

ハンガーの適合パイプ径は、  
φ34mm～φ48.6mm です。



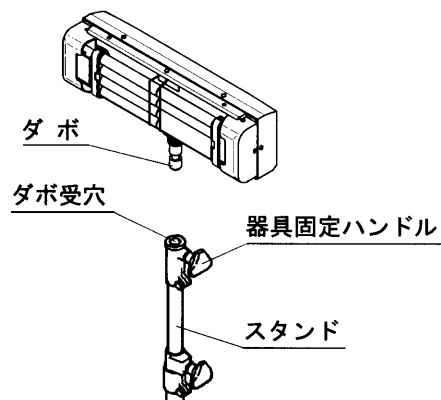
### ⚠ 注意

一度でも器具を落下させ、ワイヤーが機能を果たした場合、安全のため落下防止ワイヤーは交換してください。屈曲や素線断線等、ワイヤーに異常がある場合も交換してください。

※ 本器具を吊下げてご使用になる場合は、別売の落下防止ワイヤーが必要になります。ご購入に際しては、弊社にお問い合わせください。

### (3) スタンドへの取付け

- ① スタンドのダボ受穴の内部を確認しながら、器具固定ハンドルを反時計回りに回し、ボルトの先端を見えなくしてください。
- ② 器具の銘板の上部方向表示を確認し、ダボが器具の下になるように腕を固定してください。
- ③ スタンドのダボ受穴にダボを差込み、器具固定ハンドルを時計回りに回して固定してください。



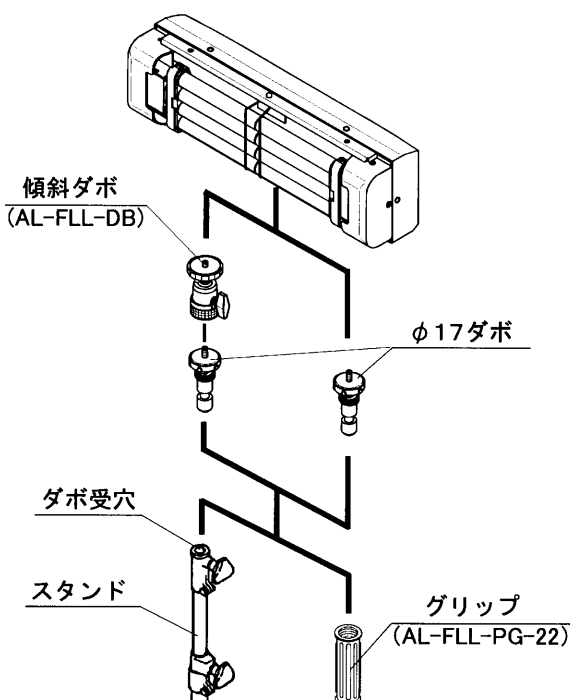
## 6. 7 ダボの取付方法

### (1) スタンドへの取付け

付属のφ17ダボをオプション取付穴に取付けて使用してください。  
 スタンドのダボ受穴にダボを差込み  
 ハンドルで固定してください。

※ スタンド用傾斜ダボ (別売品) を使用すればスタンドに取付けた状態で本体の角度調整ができます。  
 本体の角度を調整したいときは調整後にスタンド用傾斜ダボのハンドルを締めて固定してください。

※ グリップ (AL-FLL-PG-22) を使用すればハンディとして使用できます。



### (2) パイプへの取付け

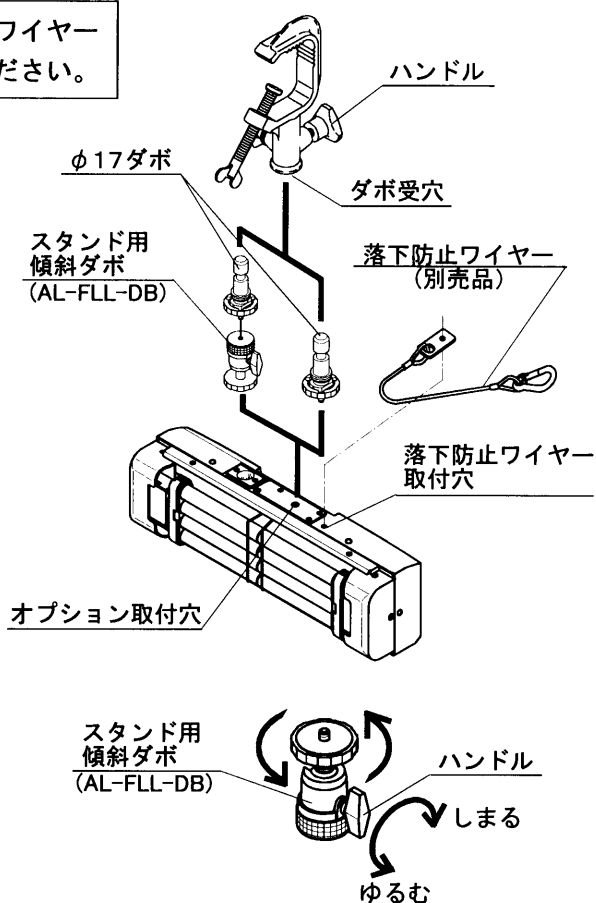


吊り下げて使用する場合は、落下防止ワイヤーが必要となります。弊社にお問合せください。

注意) パイプへの取付け時には、落下防止のため別売品の落下防止ワイヤーを必ず使用してください。  
 落下防止ワイヤー取付穴に落下防止ワイヤーを取付け、パイプに掛けた状態で使用してください。

- ① 付属のφ17ダボをオプション取付穴に取付けてください。
- ② ハンガーのダボ受穴にダボを差込み、ハンドルで固定してください。確実に固定されているか確認してください。

※ スタンド用傾斜ダボ (別売品) を使用すればハンガーに取付けた状態で本体の角度調整ができます。  
 本体の角度を調整したいときは調整後にスタンド用傾斜ダボのハンドルを締めて固定してください。スタンド用傾斜ダボ使用時も落下防止ワイヤーを必ず使用してください。



## 6. 8 補助リフレクタの取付・取外し方法

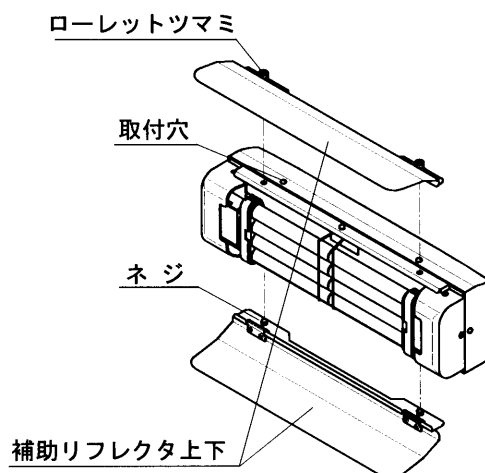
### (1) 取外し

補助リフレクタのローレットツマミのネジを反時計回りに回して取外してください。

### (2) 取付

補助リフレクタのローレットツマミのネジを灯体の取付穴に合せ、押しながら時計回りに回して取付けてください。

※ 安全のためネジに緩みがないか確認してください。ネジが緩んでいると補助リフレクタが落下するおそれがあります。

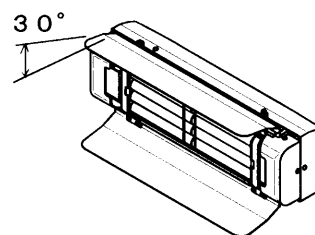


## 6. 9 補助リフレクタの調整方法

・ 補助リフレクタは、照射距離により角度調整を行ってください。

照射面の中心照度が最大になる補助リフレクタの角度の目安

照射距離	補助リフレクタ (上下・左右) の角度
3 m以下	30°以下
3 m	約30°
3 m以上	30°以上



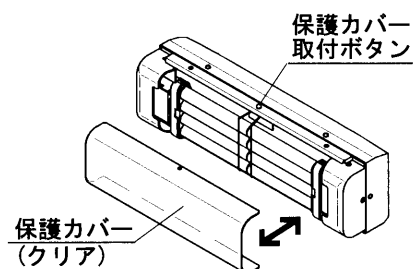
## 6. 10 保護カバーの取付・取外し方法 (オプション)

### (1) 取付

・ 保護カバーを器具前面より差込んでください。  
取付けにくい時は、保護カバー取付ボタンを押しながら差込んでください。固定されているか確認してください。

### (2) 取外し

・ 保護カバー取付ボタンを押しながら外してください。  
※ 無理に押したり・外したりすると本体が破損し、物的損害・けがのおそれがあります。



## 6. 11 清掃方法

本体リフレクタおよび補助リフレクタが汚れると、照度の低下の原因となります。適時、清掃を行ってください。清掃を行うときは、器具の電源コードを抜いてください。消灯直後は、器具・部品・ランプが高温となっていますので作業しないでください。

### 補助リフレクタの清掃

- ① 6. 2項を参照し、ランプを取外してください。
- ② 柔らかい布等で埃を払ってから、傷を付けないよう丁寧に拭いてください。
- ③ 6. 2項を参照し、ランプを取付けてください。

※ リフレクタの端面が切り立っていますので、手を切らないよう手袋等をして注意し、清掃してください。

## 7. 点検と修理

### 7. 1 日常点検、整備のお勧め

器具本体の耐用年数は、設置環境、取扱状態、保守管理状態によって異なります。  
下記の点検項目に沿った内容で保守点検と、正しい維持管理を行ってください。  
なお、補修用部品の最低保有期間は製造打切り後6年です。

- (1) お買い求めいただいた照明器具の性能を末長く維持し、安全を確保するために、下記の日常点検チェックリストに基づき点検および処置をしてください。
- (2) 日常点検チェックリストおよび処置

分類	点検項目	日常整備			弊社依頼 修理
		増締め	清掃	交換	
灯体	器具の異常変形・損傷はないか。				○
	角度調整部の動作締付けに異常はないか。			○	
	ダボに損傷はないか。			○	
	リフレクタに破損・変形はないか。				○
	器具内に埃や紙吹雪はないか。		○		
バッテリー	放電・充電中本体が極端に熱くないか。				○
	外装ケースに変形・損傷はないか。				○
	端子に損傷・汚れはないか。				○
電源コード	変色・亀裂・変形はないか。				○
プラグ	変色・損傷はないか。				○
	着脱状態は良いか。				○
	ネジに緩みはないか。	○			
ランプ	発光管の変色、黒化はないか。			○	
	ランプピンの酸化はないか。			○	
ソケット	酸化・変色・焼損はないか。				○
	ランプは、確実に装着できるか。				○
リフレクタ	損傷はないか。				○
	汚れていないか。		○		
内部配線	異常変色・焼損はないか。				○
絶縁抵抗	漏電していないか。(絶縁抵抗5MΩ以上)				○

### 7. 2 定期点検のお勧め

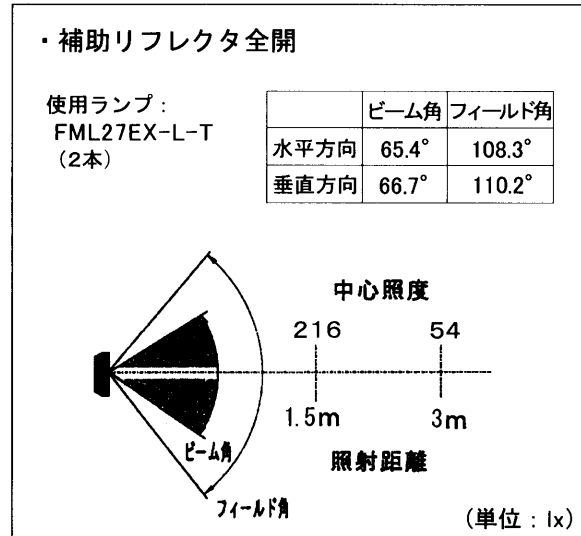
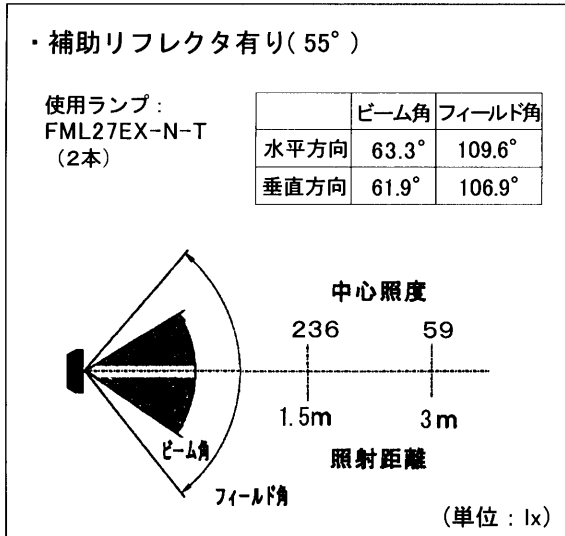
- (1) 使用期間における経年変化または、ご使用の状況によっては消耗、劣化する部品や絶縁の低下がありますので、専門技術者による定期点検をお勧めします。
- (2) 定期点検は、弊社との保守点検契約をお勧めいたします。  
点検内容、点検周期は、保守点検契約に基づいて実施いたします。

### 7. 3 修理

- (1) 修理の判断  
前記日常点検チェックリストに基づいて点検した結果、修理依頼の必要がある場合、およびその他の異常がある場合は修理依頼をしてください。
- (2) 修理のために取り外した部品は、特段のお申し出がない場合は弊社にて引き取らせていただきます。
- (3) 修理の際、弊社の品質基準に適合した再利用部品を使用することがあります。
- (4) 修理は弊社にお問い合わせください。



## 8. 照度データ



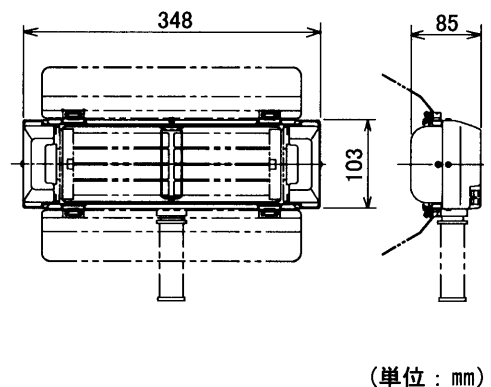
## 9. 仕様一覧

・蛍光灯ロケーションライト (1台)

形名	AL-FLL-27-D-2
適合ランプ	FML27EX-N-T (5000K) * FML27EX-L-T (3000K)
ソケット	GX10q-4
定格電圧 (V)	DC12V (11.5~18.5V) DC13.2V (11.5~18.5V) DC24V (21~31V)
定格消費電力 (W)	50
使用角度範囲	90° 90°
使用周囲温度 (°C)	10~35
湿度	RH 85% (結露なし)
最高表面温度 (°C)	45
最小照射距離 (m)	0.1
最小離隔距離 (m)	0.1
本体質量 (kg)	1.4 (補助リフレクタ・グリップ含む)
材質	アルミニウム合金、ポリカーボネート樹脂
リフレクタ	高輝度アルミニウム
ダボ	φ17
外装	黒2分艶焼付塗装
プラグ	XLR-4 (ピン1：-、4：+)
電源コード	VCTF 0.75mm <sup>2</sup> × 2芯 × 2m
調光	フェーダによる手元調光
点灯スイッチ	2灯一括での点灯/消灯
付属品	補助リフレクタ：上下2枚(着脱可能)、グリップ 1個
* オプション	DCコード (12V)、DCコード4 P (12V)、 DCコード3 P (24V)、ACアダプタ、 保護カバー (クリア)、保護カバー (フロスト)
* スタンド	コンパクトスタンド (AL-CX-2B)
* 取付機材	ハンガー (AL-740-HANGER)
* 推奨バッテリー	ニッケル水素バッテリー (DC13.2V)(AL-HP-90L) ニッケル水素バッテリー (DC24V)(AL-LB24-8)

※ライト単体でご購入の場合、ランプは別売です。

外形図



\* は別売品

- ・本仕様は弊社の標準仕様を表しています。
- ・交換部品・消耗部品は弊社の純正部品をお使いください。

・ニッケル水素バッテリー（1台）

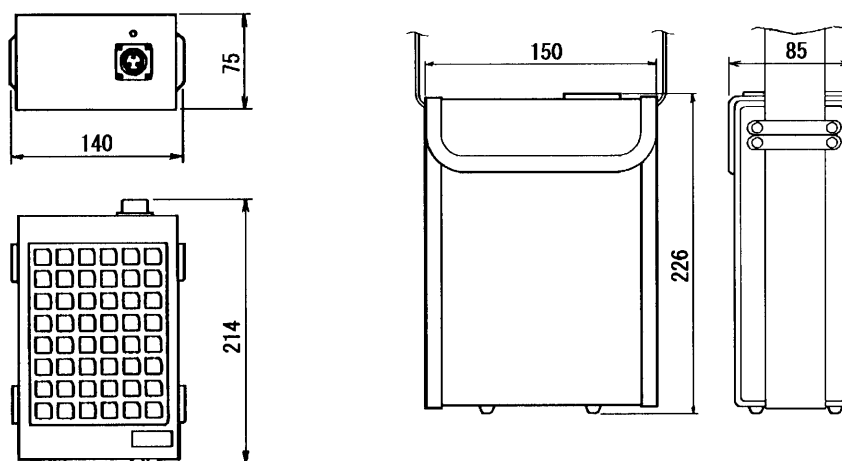
形名	AL-LB24-8
公称電圧 (V)	24
定格容量 (Ah)	7.5
質量 (kg)	4.3 (ソフトカバー含む)
材質	ABS (本体ケース)
出力コネクタ	七星/NR-203RF (1:⊕ 2:⊖ 3:⊕)

※AL-FLL-27-K-2は除く

二次電池回収のお願い

ニッカド/ニッケル水素電池は、環境保護と資源の有効利用のため、回収を実施しています。詳しくは弊社営業部までご相談ください。

外形図

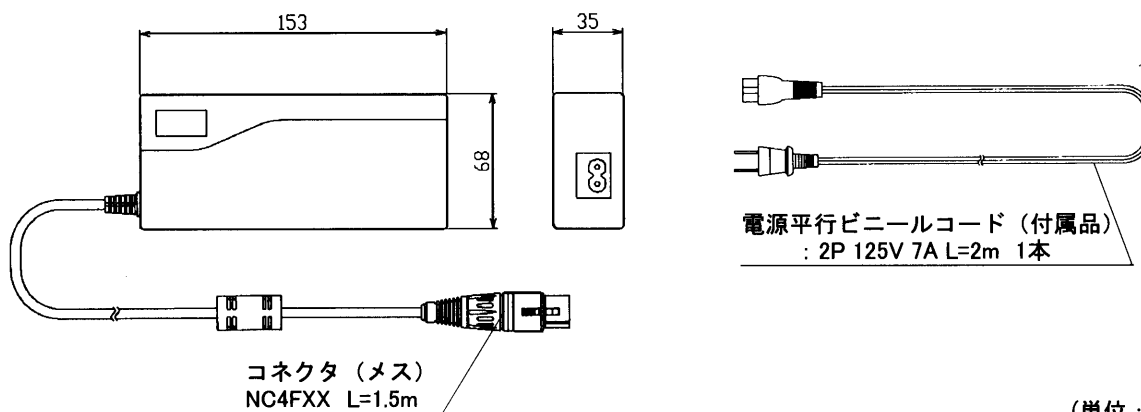


(単位：mm)

・ACアダプタ（1台）

形名	AL-FLL-AD
出力電圧	DC12V
負荷電流	7A
質量	0.65 kg
外装	黒色
有効長	1.5m (機器接続コード)
付属品	平行2Pプラグ

外形図

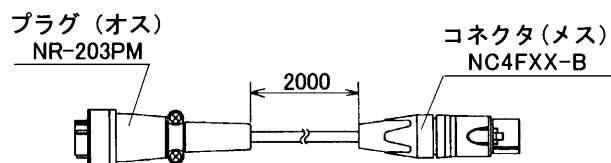


(単位：mm)

・ DCコード3P 24V (1本)

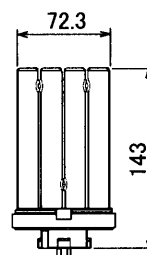
形名	AL-FLL-DC-NR
質量	0.17 kg
有効長	2m

外形図



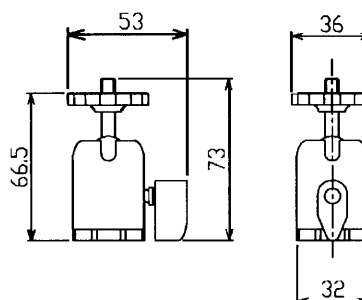
・ ランプ (2本)

形名	FML27EX-N-T
口金	GX40q-4
質量	83g
定格電力	27W
色温度	5000K



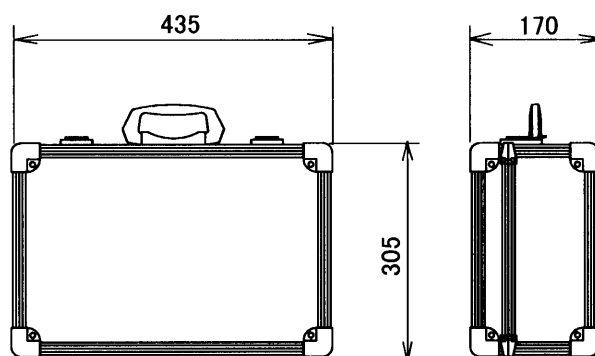
・ スタンド用傾斜ダボ (1台)

形名	AL-FLL-DB
質量	0.10 kg
材質	アルミニウム合金
外装	黒色



・ キャリングケース (ハード・1個)

形名	AL-FLL-HC
質量	4kg
材質	アルミニウム合金
外装	黒色 (ABS化粧板)



(単位 : mm)



ご購入後、初めて器具を点灯するときは塗料の樹脂成分が過熱により発煙・発臭を伴うことがありますが異常ではありません。  
30分程度フル点灯することにより解消します。

#### 保証について

- ・保証期間は、商品お買上げ日より1年間です。  
取扱説明書、本体貼付ラベル等の注意書に従った使用状態で保証期間内に故障した場合に、無償修理させていただきます。
- ・ランプ、点灯管、電池などの消耗品やセード、リモコン送信機は対象外です。

#### 保証の免責事項

1. 保証期間内でも次の場合には原則として有料にさせていただきます。
  - (1) 使用上の誤り及び不当な修理や改造による故障及び損傷
  - (2) お買上げ後の取り付け場所移設、輸送、落下などによる故障及び損傷
  - (3) 火災、地震、水害、落雷、その他天災地変、異常電圧、指定外の使用電源（電圧、周波数）などによる故障及び損傷
  - (4) 車両、船舶等に搭載された場合に生じる故障及び損傷
  - (5) 施工上の不備に起因する故障や不具合
  - (6) 法令、取扱説明書で要求される保守点検を行わないことによる故障及び損傷
  - (7) 日本国内以外での使用による故障及び損傷
2. 離島および離島に準ずる遠隔地への出張修理を行った場合には出張に要する実費を申し受けます。

#### 修理を依頼される時

- ・保証期間中は、お買上げ日を特定できるものを添えてお買上げ販売店（工事店）までお申し出ください。
- ・保障期間を過ぎている時は、お買上げ販売店（工事店）にご相談ください。  
修理によって機能が維持できる場合は、ご希望により有料修理させていただきます。
- ・アフターサービスについてご不明な点並びに修理に関するご相談は、お買上げ販売店（工事店）にお問い合わせください。その際は器具の形名、お買上げ時期をお忘れなくお知らせください。

- ・仕様および外観は、改善のため予告なく変更することがあります。
- ・お客様からご提供いただいた個人情報は、修理やご相談への回答、カタログ発送などの情報提供に利用いたします。
- ・利用目的の範囲内で、当該製品に関連する東芝グループ会社や協力会社にお客様の個人情報を提供する場合があります。

**東芝ライテック株式会社** システム事業部 〒140-8660 東京都品川区南品川 2-2-13 (南品川JNビル)  
TEL(03)5769-8152 FAX(03)5769-8168

お読みになったあとも必ず保存してください。

233FL032A