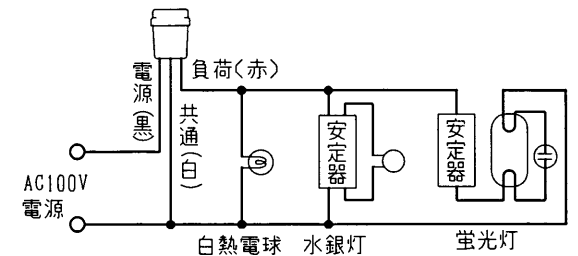


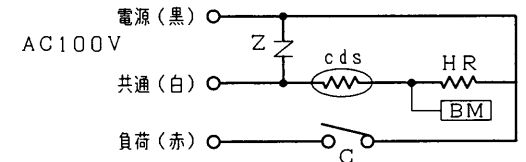
部番	部 品 名	個数	材 質	摘 要
1	ベース	1	PBT樹脂	
2	カバー	1	PMMA樹脂	乳白色
3	口出線 (赤・白・黒)	3	0.9mm ² 1V線	L=150
4	取付金具	1	鋼板 七=1.6	亜鉛クロメートメッキ
5	銘板	1	ポリエステルシート	

定格電流	10A
定格電圧	100V
点灯照度	10~80Lx (約31.5Lx)
消灯照度	点灯照度の5倍以下 (約12.5Lx)
消費電力	13mA
適合規格	JIS C 8369 光電式自動点滅器 電気用品安全法 1101P (JIS 1P形)

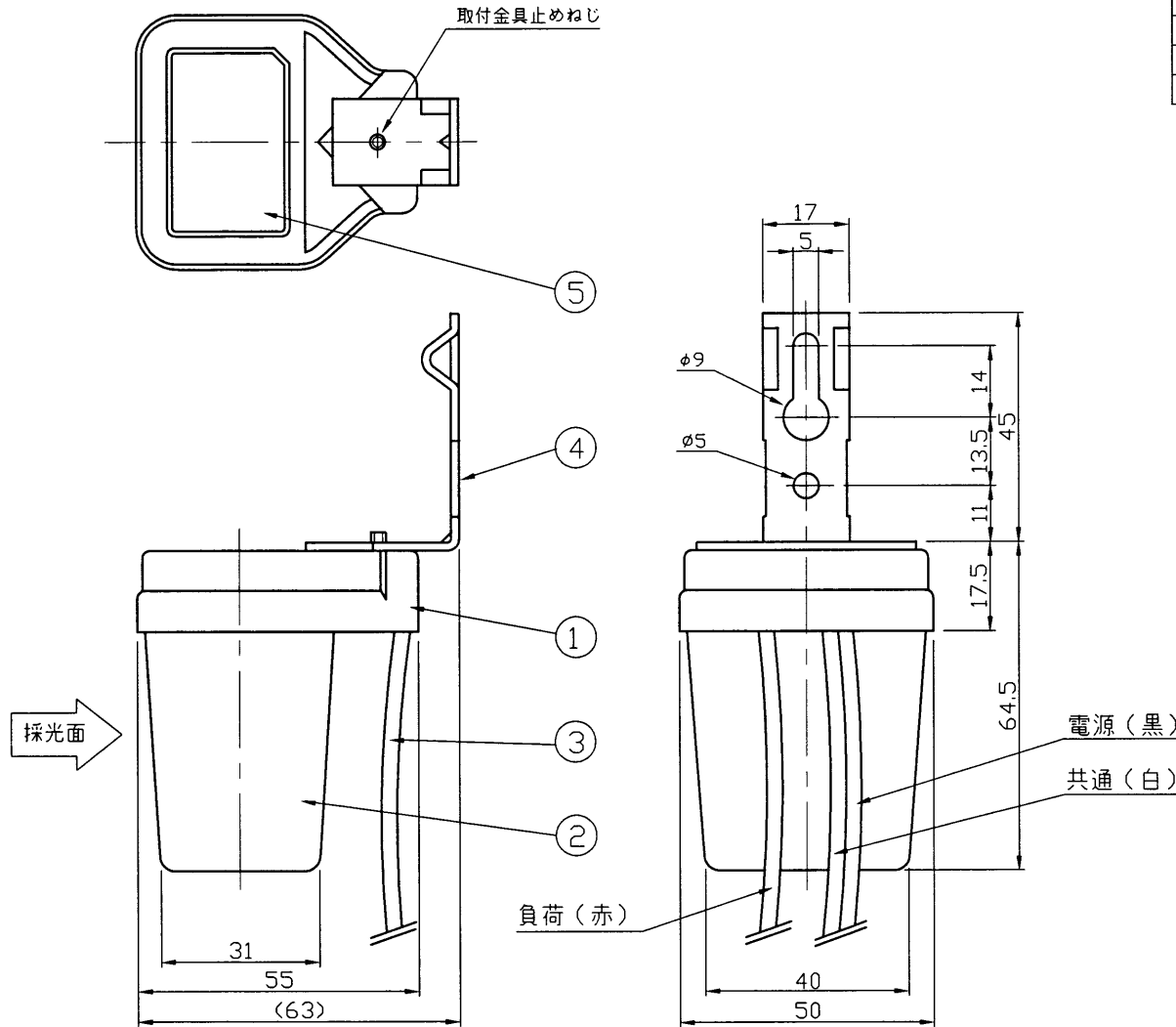
負荷接続図 (例)



内部結線図



HR: ヒータ抵抗, BM: バイメタル
c ds: 光導電セル, C: 接点, Z: バリスタ



	寸法 (幅×奥行×高)	詰数 (個)	質量 (g)
製品単体	—	—	150
個 装 箱	110×78×61	1	155
外 装 箱	415×240×145	20	3,500

承認 APPROVED BY 安本	担当 CHARGE BY 鳥居	名 称 TITLE フォトスイッチ (100V-10A用)
		形 名 MODEL NO. OS-1103
TOSHIBA 東芝ライテック株式会社 TOSHIBA LIGHTING & TECHNOLOGY CORP.		図面番号 DRAWING NO. AA2006-04022-01
第三角法 3RD ANGLE PROJECTION		尺 度 SCALE —
		単 位 UNITS mm