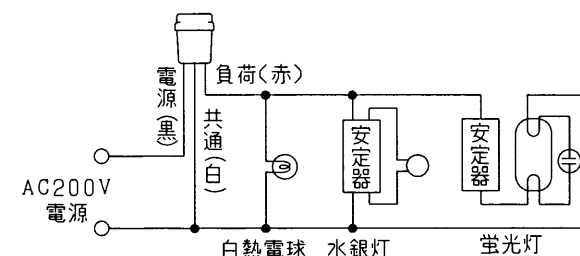


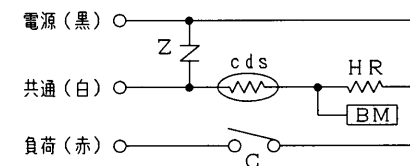
部番	部品名	個数	材質	摘要
1	ベース	1	PBT樹脂	
2	カバー	1	PMMA樹脂	乳白色
3	口出線(赤・白・黒)	3	0.9mm ² 1V線	L=150
4	取付金具	1	鋼板 七=1.6	亜鉛クロメートメッキ
5	銘板	1	ポリエスデルシート	

定格電流	10A
定格電圧	200V
点灯照度	10~80Lx (約31.5Lx)
消灯照度	点灯照度の5倍以下 (約12.5Lx)
消費電力	7mA
適合規格	JIS C 8369 光電式自動点滅器 電気用品安全法 2101P(JIS 1P形)

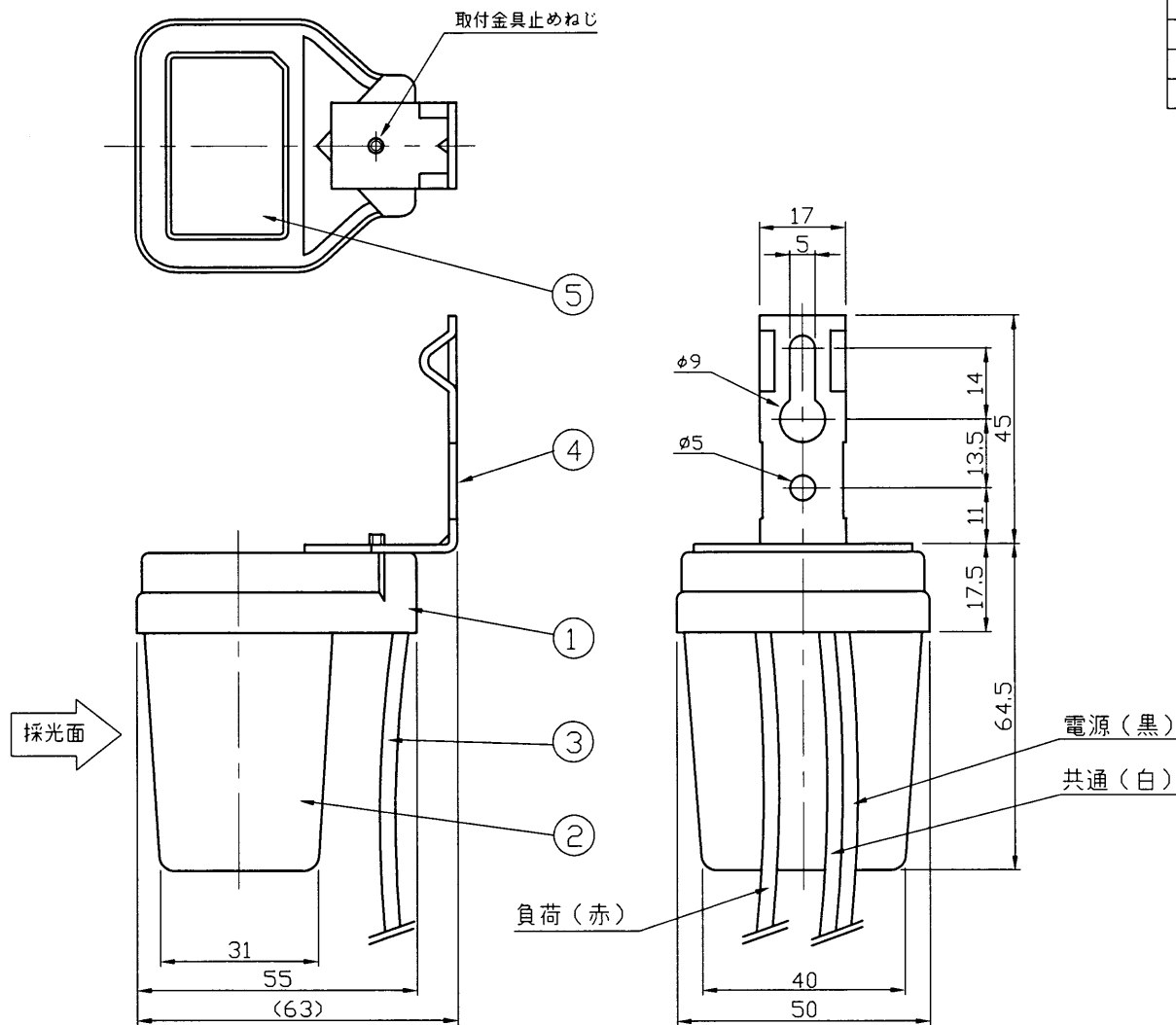
負荷接続図(例)



内部結線図



HR: ヒータ抵抗, BM: バイメタル
c ds: 光導電セル, C: 接点, Z: バリスタ



	寸法(幅×奥行×高)	詰数(個)	質量(g)
製品単体	—	—	150
個装箱	110×78×61	1	155
外装箱	415×240×145	20	3,500

承認 APPROVED BY 安本	担当 CHARGE BY 鳥居	名称 TITLE フォトスイッチ (200V-10A用)
		形名 MODEL NO. OS-2103
TOSHIBA 東芝ライテック株式会社 TOSHIBA LIGHTING & TECHNOLOGY CORP.		図面番号 DRAWING NO. AA2006-04026-01
第三角法 3RD ANGLE PROJECTION		尺度 SCALE — 単位 UNITS mm