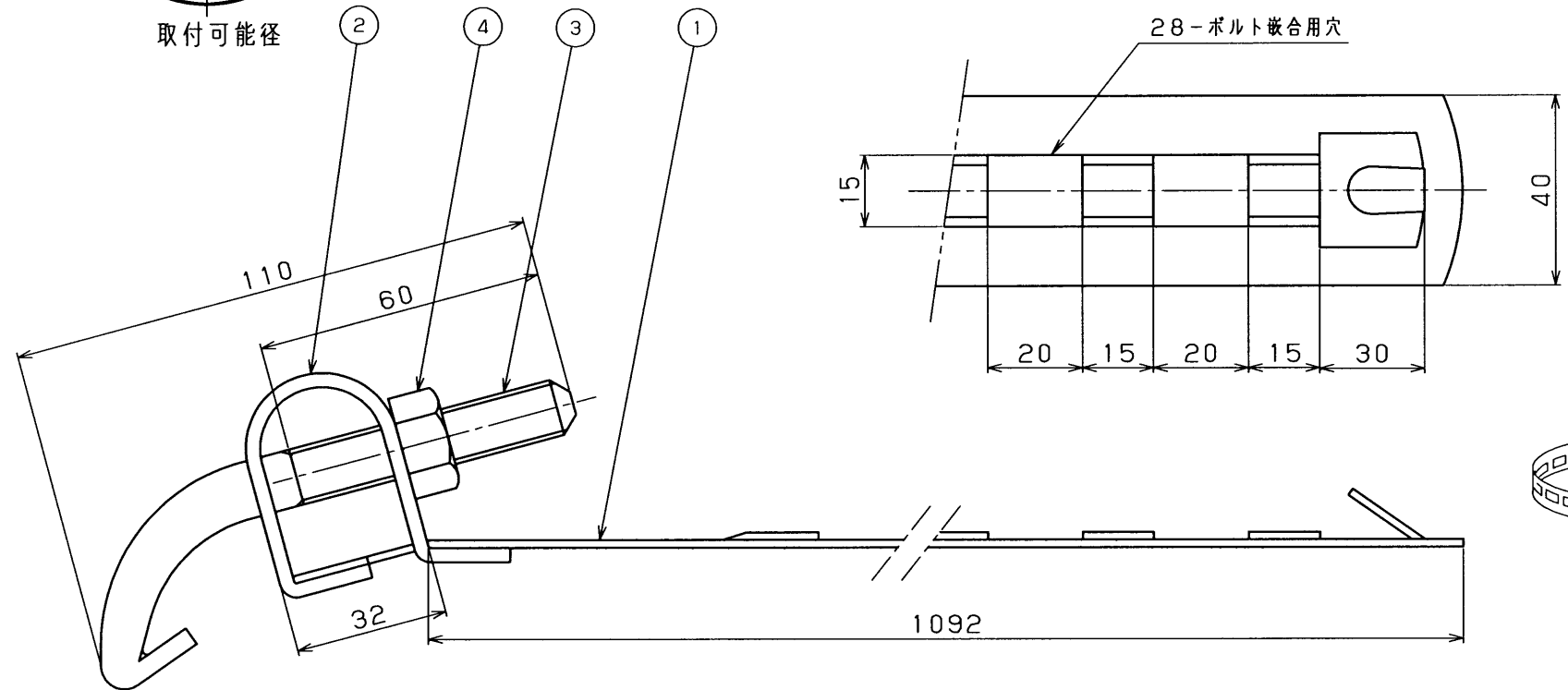
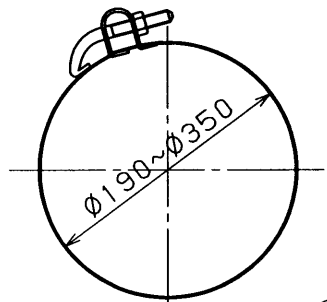


部番	部品名	個数	材質	摘要
1	バンド	1	SPH t1.6	HDZ 45
2	ボルト固定金具	1	SPH t3.0	HDZ 45
3	フックボルト	1	SWRM	M12×60 HDZ 35
4	六角ナット	1	SWRM	M12 HDZ 35
5				
6				



△ 安全に関するご注意

△ 警告

- 器具との組合せで重量の耐えるところに確実に取り付けてください。取り付けに不備がありますと落下の原因となります。
- 適合以外の器具と組み合わせて使用しないでください。落下の原因となります。

電圧 (V)	適合光源	質量 (kg)	形名	B-2M
		0.7	品名	東芝防犯灯用取付バンド
承認	担当	図番	AA2005-03147-01	
松野	渡辺			
単位 mm	第三角法	東芝ライテック株式会社		