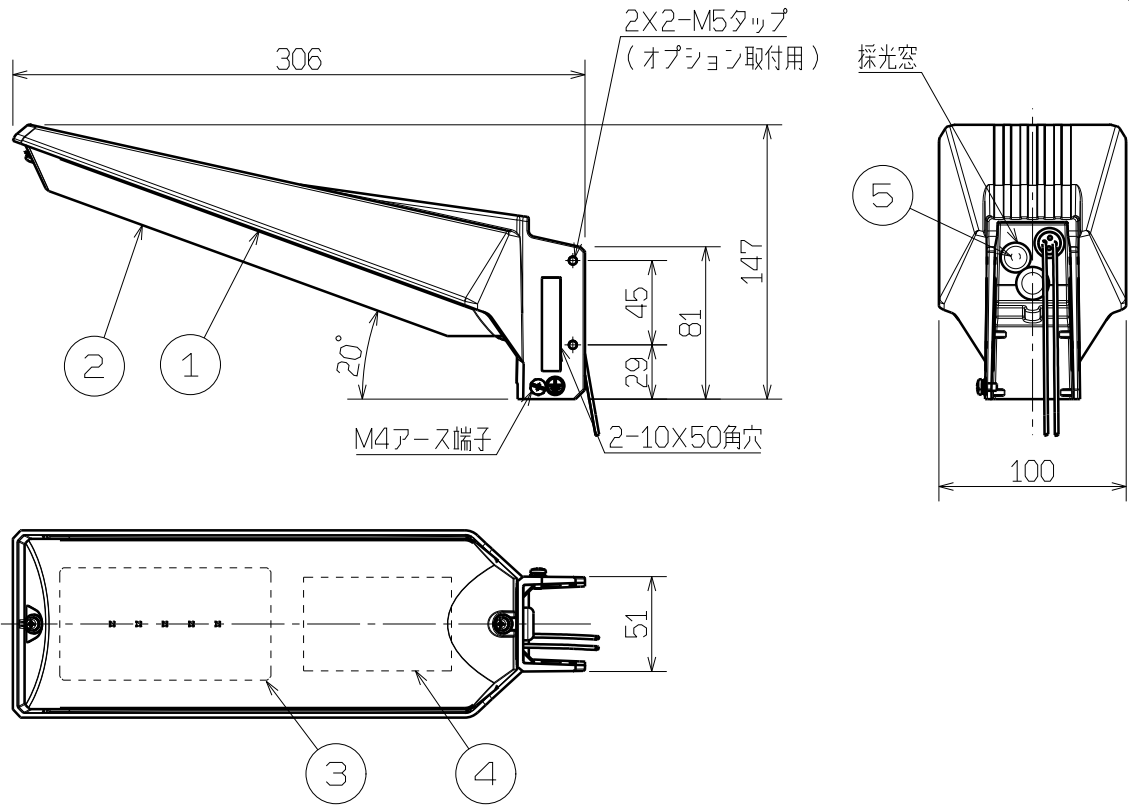


保護等級	IP44
------	------



口出線	ビニル絶縁電線,0.9mm ² x2本 器具外寸法:500
-----	--

電気特性	定格電圧	入力電力	入力電流	定格周波数
	100V	8.5W	0.086A	50Hz/60Hz共用

△安全上のご注意

- ・振動や衝撃の多い場所、腐食性ガスの発生する場所、湿度が常時85%を超える場所、塩害地域では使用しないでください。
- ・照明器具点灯時の周囲温度が-20℃~35℃以外の場所では使用しないでください。
- ・この器具は下向き専用器具です。指定外での取付けは行わないでください。
- ・施工時の一時的な点灯確認以外で、日中に点灯しないでください。
- ・器具を安全に使用していただくためには、カタログや取扱説明書を参照していただく必要があります。

- 注) 1.電源装置・LEDは標準組込みです。
 2.LEDの発光色や明るさにはばらつきがありますのであらかじめご了承ください。
 3.電源装置、自動点滅装置、LEDモジュールは交換できません。
 交換の際は器具ごと交換してください。
 4.PA720を使用する際は、-10°の取付けはできません。
 5.採光窓が雪や落ち葉などで覆われてしまった場合、自動点滅装置が誤作動する可能性があります。

定格光束	730 lm
仕上色	メタリックシルバー
設計許容風速	60m/s
受圧面積(側面)	0.017m ²
電力会社申請入力容量	8.6VA

取付方法及び使用オプション	
電力柱共架	取付バンド1本((株)イワチIBT-312同等品) PA704,PA705との組合せ使用も可能
鋼管柱共架 φ60.5以上	取付バンド2本((株)イワチSFT-N206同等品) PA704,PA705との組合せ使用も可能
ポールトップ(1灯用)	PA706/SL
ポールトップ(2灯用)	PA707/SL
φ34アーム	PA720 (注4)

130515
130319

小川	5	自動点滅装置	組立品	1	品名	LED防犯灯10VA(自動点滅機能付)					
	4	電源装置	組立品	1		LED用	E7045SA1				
石井	3	LEDモジュール	組立品	1	白色系LED	質量	900g	単位	mm	尺度	1/4
	2	グローブ	アクリルt2.5	1	フロスト						
福澤	1	本体	アルミダイカスト	1	アクリル塗装	図番	EIS005075-2				
	部番	部品名	材質・材厚	数	備考						

LIGHTING EQUIPMENT DIV.