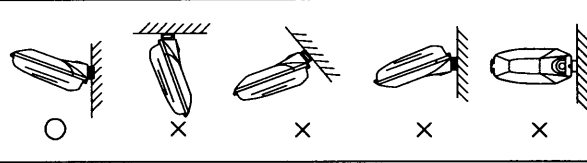


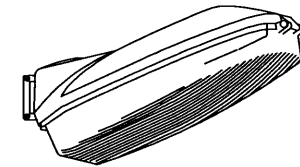
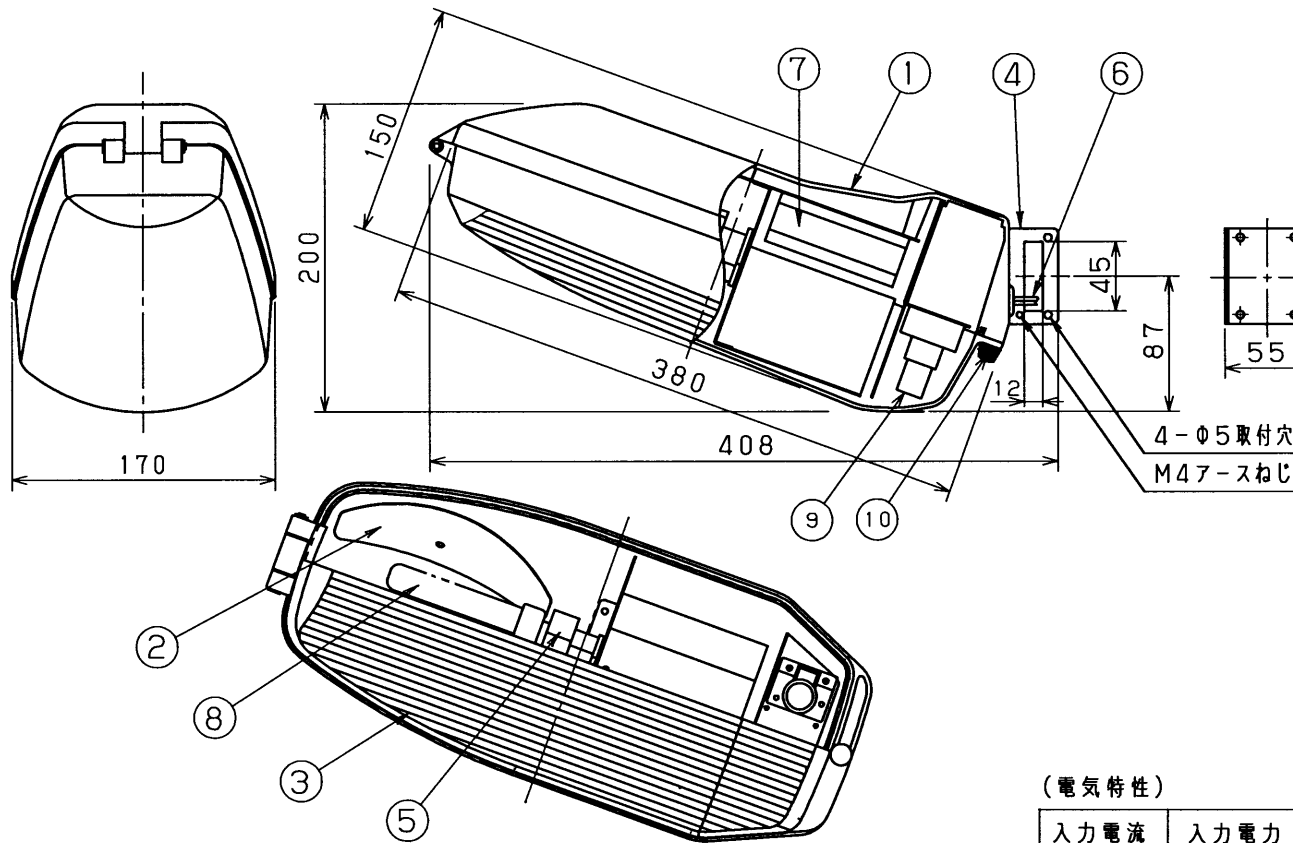
△ 安全に関するご注意

- ・必ず適合の取付治具を用いて、正規の方向で取付けてください。
- ・横向き、上向き、天井面、傾斜面には取付けないでください。(右図参照)
- ・特に振動の激しい場所ではご使用になれません。
- ・海に面した臨海部ではご使用になれません。



部番	部 品 名	個数	材 質	摘 要
1	木 枠	1	ADC	外面塗装
2	反 射 板	1	SEC	鏡面仕上げ(耐食フィルム付)
3	グ ロ - フ	1	アクリル	透明(プリズム付、一部蒸散処理)
4	取 付 金 具	1	SUS	
5	ソ ケ ッ ト	1	樹脂	(DFS-6403A)
6	口 出 線	2	HIV	器具外300mm 1.25mm ²
7	安 定 器	1		FBC-20178 (100V)
8	ラ ン プ	1		コンパクト形蛍光灯(付属)
9	点 灯 管	1		FG-1E(付属)
10	グローブ止めねじ	1	SUS	頭部樹脂

塗 装 : エポキシポリエステル樹脂焼付塗装
 標 準 色 : ホワイト { マンセル近似値 5Y9.3/1.1 }
 { 日塗工近似値 P3-376 }



適合取付治具(別売) : コンクリート柱取付用バンド
 Ø190~350 : B-2M
 Ø89.1~190 : B-3
 : 鋼管柱(Ø60.5, Ø89.1)取付用バンド
 B-4M 2本
 : 壁面取付金具
 FK-60

屋 外 用 (防 雨 形)

(電気特性)

入力電流	入力電力
0.36 A	23.5 W

電圧 (V)	適合光源	質量 (kg)	形名	FK-1861-GL15
100	FDL18EX-N	2.5	品名	東 芝 防 犯 灯
承認	担当	図番	AA2005-02541-01	
松野	渡辺	番		
単位 mm	第三角法	東芝ライテック株式会社		