

対象機種	普及形		一般形		耐食形
	FK-21500-GL1	電子スタータ FK-21500-EL1	FK-21600N-GL1	FK-21600N-GH1	
	FK-21500P-GL1	FK-21500P-EL1	FK-21600NP-GL1	FK-22600N-GL1	FK-21700N-GL1
	FK-21510P-GL1	FK-21510P-EL1	FK-21600N-GL2		
適合ランプ	FL20SS・W/18				

このたびは東芝照明器具をお買い上げいただきましてまことにありがとうございました。お求めの器具を正しく使っていただくために、この取扱説明書をよくお読みください。
この取扱説明書は同種類の器具と共通になっておりますので、お求めの器具と姿図がちがっている場合があります。

■安全上のご注意

商品および取扱説明書には、お使いになる方や他人への危害と財産の損傷を未然に防ぎ、商品を安全に正しくお使いいただくために、重要な内容を記載しています。

●工事店様へ 施工上のご注意 ●工事が終了しましたら、この説明書は必ずお客様へお渡しください。

警告 この表示を無視して、誤った取扱いをすると、人が死亡または重傷を負う可能性が想定される内容を示します。

- 器具の取り付けには、方向性があります。本体表示並びに取扱説明書に従ってください。指定以外の取り付けを行うと器具落下、感電、火災の原因となります。
- 電源線接続の際は、取扱説明書に従ってください。接続が不完全な場合には、接続不良による発熱、火災の原因となります。
- アース工事は電気設備の技術基準に従い確実に行ってください。アースが不完全な場合は、感電の原因となります。(D種(第三种)接地工事)
- 器具を改造したり、コード等の部品を変更して使用しないでください。落下、感電、火災の原因となります。
- この器具(屋外用)は、沿岸部の塩害地域、海岸臨海部の重塩害地域では使用しないでください。早期の錆発生、落下の原因となります。
- この器具は、腐食性ガス雰囲気場所には使用しないでください。そのまま使用しますと、変質、変色、絶縁不良、器具の落下の原因となります。
- この器具は、激しい振動・衝撃の加わる可能性のある場所、常時振動のある場所では使用しないでください。そのまま使用しますと、絶縁不良、器具落下の原因となります。
- この器具は、防湿形ではありませんので、湯気、湿気の多い場所には使用しないでください。湿気の侵入による絶縁不良、感電の原因となります。

使用環境

注意 この表示を無視して、誤った取扱いをすると、人が傷害を負う危険が想定される場合および物的損害の発生が想定される内容を示します。

- 器具(ランプ)の定格電圧と電源電圧(定格±6%)は、器具の取り付けの際に必ず確認してください。間違えて使用しますと、ランプ等の短寿命や火災の原因となります。
- 器具に100cmを超えて積雪する可能性のある場所では使用しないでください。そのまま使用されますと器具落下、絶縁不良、感電の原因となります。(使用する場合は必ず除雪を行ってください。)
- この器具は、5℃~35℃の温度範囲で使用するように設計してあります。温度範囲以外で使用すると、絶縁不良、発熱、火災の原因となります。
- 風速60m/sを超える風の吹く可能性のある場所では使用しないでください。

使用環境

■お客様へ 使用上のご注意 ●お客様はお読みになったあとも必ず保存してください。

警告 この表示を無視して、誤った取扱いをすると、人が死亡または重傷を負う可能性が想定される内容を示します。

- ランプ交換やお手入れの際は、取扱説明書に従って行ってください。落下、感電、火災の原因となります。
- 器具の取り付け、ランプ交換やお手入れの際は、必ず電源を切ってください。感電の原因となります。
- ランプ交換等によりランプを外し再度取り付ける場合には、取扱説明書に従ってください。取り付けに不備がありますと水、水気の侵入により絶縁不良、感電およびランプの落下の原因となります。
- ランプの交換の際は、必ず本体表示並びに取扱説明書通りの種類・ワット(W)数の適合ランプをご使用ください。適合ランプ以外をご使用の場合は、過熱により器具が変形、変色したり火災の原因となります。

ランプ交換

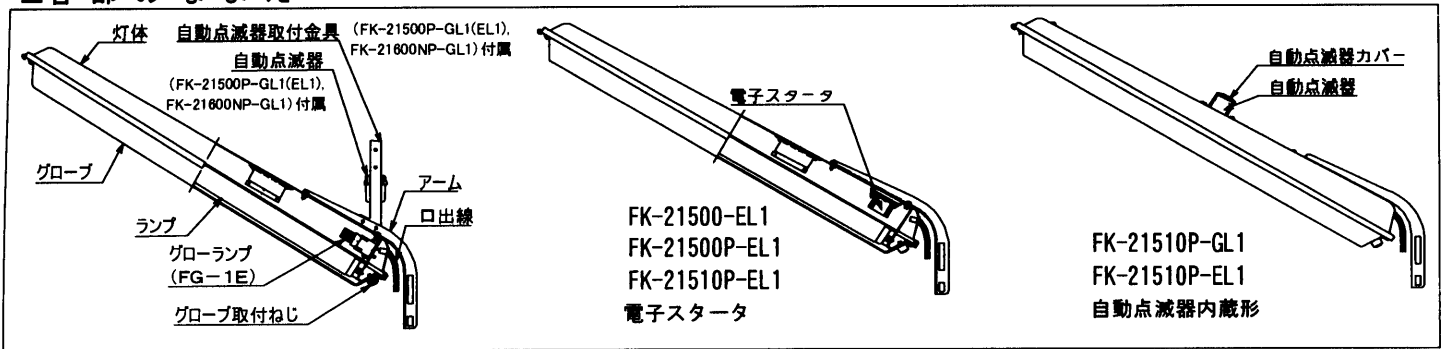
注意 この表示を無視して、誤った取扱いをすると、人が傷害を負う危険が想定される場合および物的損害の発生が想定される内容を示します。

- 点灯中および消灯直後はランプおよび器具が高温となっておりますので、手を触れないでください。やけどの原因となります。
- 器具を洗剤・薬品で拭いたり、殺虫剤をかけないでください。器具の破損、落下、感電の原因となります。
- 器具を清掃する際は、ソケット等の樹脂部には、水、洗剤、薬品などは使用しないでください。部品の劣化や感電の原因になります。
- 器具を清掃する際は、乾いたやわらかい布か、水で濡したやわらかい布をよく絞ってから拭いてください。
- ランプを清掃する際はランプを器具から外して乾いた布で拭いてください。
- 金属部分をクレンザーやたわしで磨かないでください。傷つけたり腐食の原因となります。
- 照明器具には寿命があります。設置して8~10年経つと、外観に異常がなくても内部の劣化が進行しています。 ※使用条件は周囲温度30℃、1日10時間点灯、年間3000時間点灯(JIS C8105-1解説による)
- 周囲温度が高い場合、点灯時間が長い場合は、寿命が短くなります。
- 3年に1回は、工事店等の専門家による点検をお受けください。
- 点検せずに長期間使い続けると、まれに、発煙・発火・感電などに至る恐れがあります。

保守

この紙は再生紙を使用しています。

■各部のなまえ

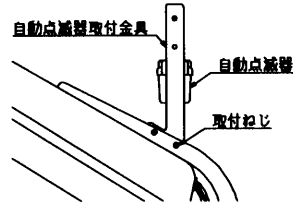


■器具の取り付けかた

- 器具の取り付けかたは図1～図4に示します。取付場所に応じて適当な方法を選んで確実に取り付けてください。
- 警告** ● 誤った取り付けかたをすると器具落下の原因となります。
- 器具を取り付けたあと、グローブ取付ねじをゆるめてグローブを開き、ランプ・点灯管がゆるんでいないか確かめてください。
- 自動点滅器 (FK-21500P-GL1 (EL1), FK-21600NP-GL1) を取り付ける場合は、「自動点滅器の取り付けかた」をご覧ください。
- 電源線と口出線を結線してください。結線部に自己融着テープを用いて絶縁処置を行ってください。
- 警告** ● 絶縁処置を怠ると絶縁不良、感電の原因となります。
- アース端子を利用し、必ずアースを取り付けてください。
- 警告** ● アースが不完全な場合は、感電の原因となります。

自動点滅器の取り付けかた FK-21500P-GL1 (EL1), FK-21600NP-GL1

- 自動点滅器取付金具に自動点滅器を取付ねじで取り付けてください。
- アームに自動点滅器取付金具を取付ねじで取り付けてください。



自動点滅器の交換のしかた FK-21510P-GL1 (EL1)

自動点滅器カバーをはずして自動点滅器を交換してください。

注意

必ず適合の取付金具を用いて、正規の方向で取付けてください。横向き、上向き、天井面、傾斜面には取付けないでください。(右図参照) 右図のような場所に取付けますと、自動点滅器の誤動作の原因となります。昼間でも暗い場所 (木かげ、ひさしの下等) では早く点灯することがあります。また、夜間でも明るい場所 (民家の明かりや街路の照明が自動点滅器に当たる場所) では遅く点灯あるいは点灯しないことがあります。

器具の取り付けかた

図1 壁側または電柱 (木製) の場合

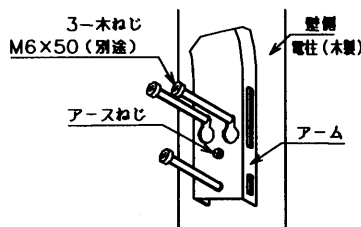


図3 独立ポールの場合 (A)

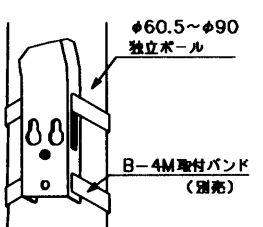


図2 電柱 (木製・コンクリート製の場合)

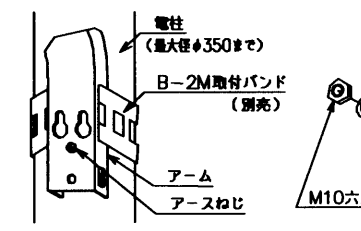
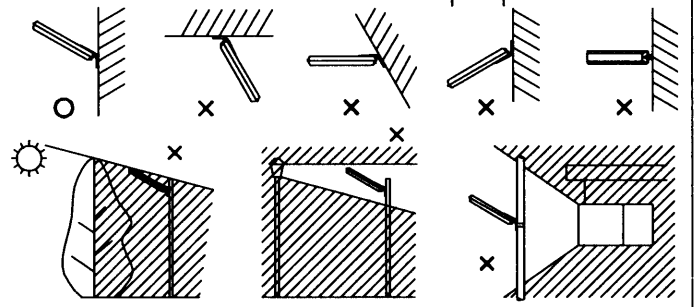
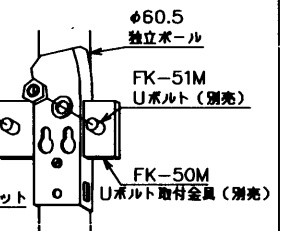


図4 独立ポールの場合 (B)



■保守・点検のために

(施工記録) ランプ交換など保守のために、下記内容をご確認の上、適切な保守用品をお求めください。

器具型番	保守作業上の注記
取付年月日	

保証について

- 保証期間は、商品お買い上げ日より1年間です。但し、蛍光灯器具・HID器具の安定器 (インバータバラスト含む) については3年間です。
- ランプ、点灯管、蓄電池などの消耗品やセード、リモコン送信機は対象外です。
- 24時間連続使用など、1日20時間以上の長時間使用の場合は、上記の半分の期間とします。

販売店に修理のご相談ができない場合

東芝家電修理ご相談センター

0120-1048-41 受付時間: 365日 24時間
携帯電話からのご相談は 0570-06-4114 (通話料: 有料)
PHSなどからのご利用は 0173-38-3168 (通話料: 有料)

お買い物・お取り扱いのご相談

東芝家電ご相談センター

0120-1048-86 受付時間: 365日 9:00~20:00
携帯電話・PHSなどからのご相談は 03-3426-1048 (通話料: 有料)
FAXでのご利用は 03-3425-2101 (通話料: 有料)

- 「東芝家電修理ご相談センター」は、東芝テクノネットワーク株式会社が運営しております。
- お客様からご提供いただいた個人情報は、修理やご相談への回答、カタログ発送などの情報提供に利用いたします。
- 利用目的の範囲内で、当該製品に関連する東芝グループ会社や協力会社にお客様の個人情報を提供する場合があります。

東芝ライテック株式会社 施設・屋外事業部 〒140-8660 東京都品川区南品川 2-2-13 (南品川JNビル)

TEL (03) 5463-8776
FAX (03) 5463-8824

お客様は、お読みになったあとも必ず保存してください。

(054005B)