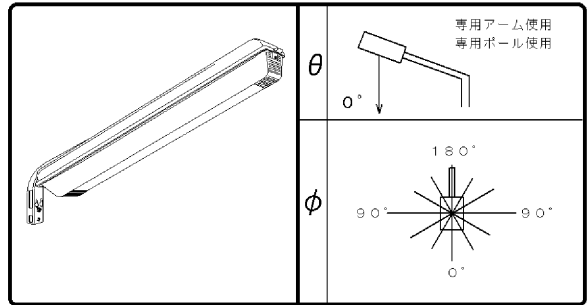


東芝照明器具配光データシート

名称	蛍光灯器具
形名	FK-22600N-G L15

保守率	良	0.70
	中	0.66
	否	0.61

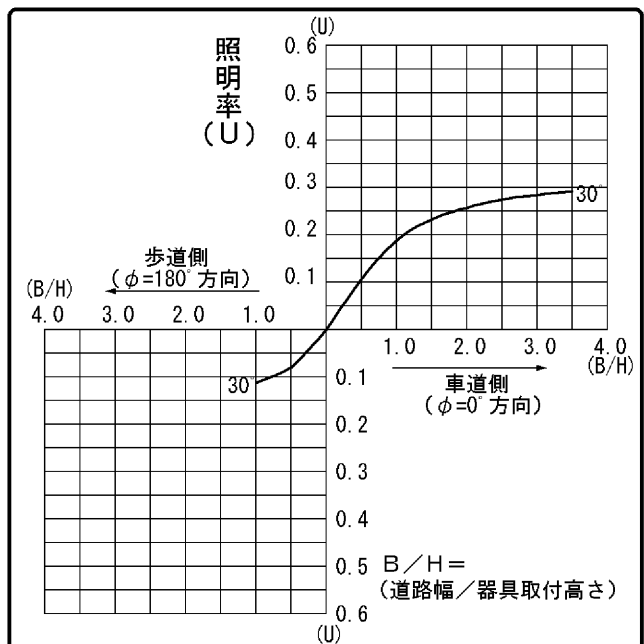
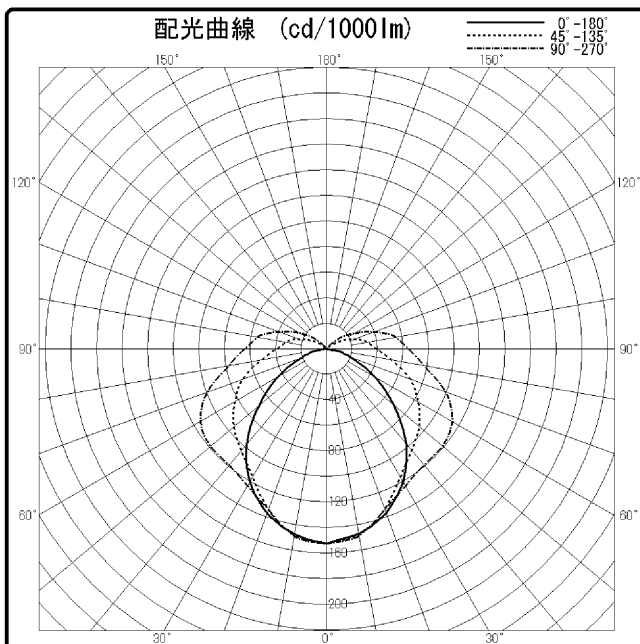


光源	名称	蛍光ランプ
	形名	FL20S・W
	光束	1230 lm × 2

効率	F $\frac{1}{2}$	9.1 %
	F $\frac{1}{4}$	51.6 %
	F \bigcirc	60.7 %
	器具光束	1494 lm

備考

前面	グローブ (透明プリズム)
反射面	



$\theta \setminus \phi$	0°	45°	90°	135°	180°
0°	152	152	152		
10°	147	148	149		
20°	137	134	134		
30°	120	116	124		
40°	98	104	119		
50°	69	95	119		
60°	43	83	114		
70°	21	70	99		
80°	9	52	78		
90°	1	39	64		
100°	1	32	55		
110°	0	22	39		
120°	0	12	25		
130°	0	5	13		
140°	0	1	5		
150°	0	0	1		
160°	0	0	0		
170°	0	0	0		
180°	0	0	0		

