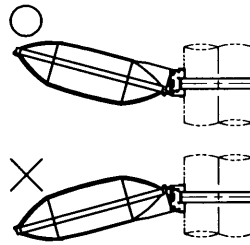
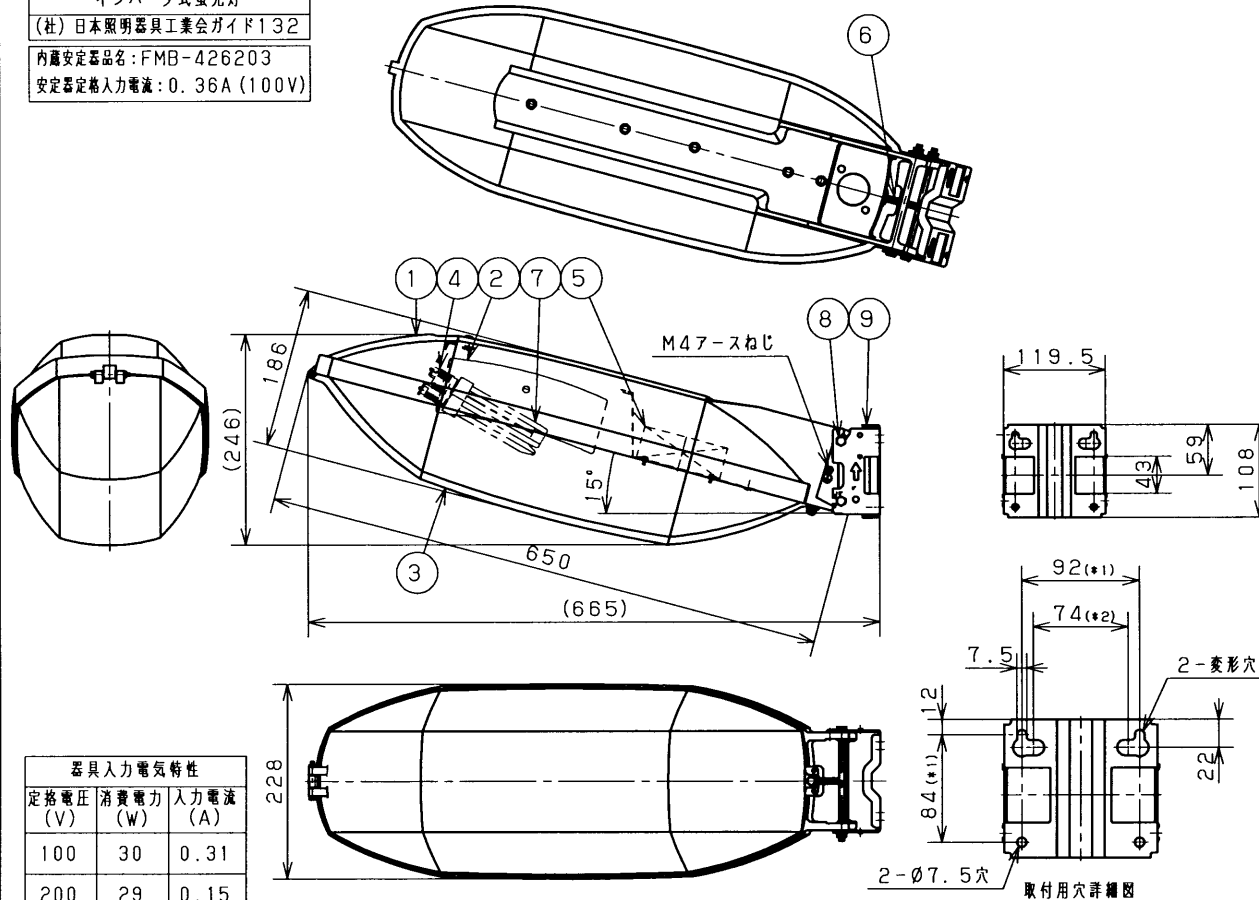


警告 安全に関するご注意

- 次の場所では使用できません。
 - 海上や臨海部などの重塩害地
 - メッキ工場、温泉浴室などの腐食性ガス、蒸気、液体に曝される場所
 - プールや浴室などの高湿雰囲気内
 - 器具に1mを超える新雪もしくは相当する積雪、氷結がある恐れのある場所
(これに相当する場所で使用する場合は、雪、氷の除去を行う必要があります。)
 - 風速60m/秒を超える強風の吹く恐れのある場所
 - 激しい振動・衝撃の加わる場所、橋脚上など常時振動のある場所
- 柱への取付の場合には必ず適合のバンドなどの接合具を用いて取り付けてください。
- 所定の取付角度で使用してください。(右図参照)



電力会社申請入力容量：36VA
インバータ式蛍光灯
(社)日本照明器具工業会ガイド132
内蔵安定器品名：FMB-426203
安定器定格入力電流：0.36A(100V)



器具入力電気特性		
定格電圧 (V)	消費電力 (W)	入力電流 (A)
100	30	0.31
200	29	0.15
242	29	0.13

(*1)：壁面取付用穴ピッチ (M6ボルト (別売) 用×4)
(*2)：Uボルト (FK-51M) 用穴ピッチ

部番	部品名	個数	材質	摘要
1	本体	1	ADC	外面塗装
2	反射板	2	アルミ	鏡面
3	グローブ	1	アクリル	透明 (プリズム付き)
4	ソケット	1	樹脂	
5	電子安定器	1		FMB-426203
6	口出線	2	HIV	1.25mm ² 器具外300mm
7	ランプ	1		コンパクト形蛍光灯 (非棚)
8	ボルト	2	SUS304	フランジナット付き (M6)
9	取付金具	1	SPC	HDZ35

塗装：アクリル樹脂焼付け塗装
塗装色：チタンシルバー色

※取付金具を使用しないでB-2Mバンドで取付の場合、灯具取付角度は15°取付となります。
(取付可能径：φ268~350)

※専用取付部品での取付方法は以下のとおりです。(灯具取付角度：0°もしくは15°)

縦管柱	<p>φ89.1~190に適合 取付バンド (B-3) ; 別売</p>	<p>受圧面積：0.10m² 風力係数：0.8</p> <p>屋外用 (防雨形)</p>
コンクリート柱	<p>ポールφ60.5に適合 Uボルト (FK-51M) ; 別売</p>	
壁面取付	<p>φ190~350に適合 取付バンド (B-2M) ; 別売</p>	

電圧 (V)	適合光源	質量 (kg)	形名
100 ~ 242	コンパクト形蛍光灯 FHT32EX-N	3.5	FK-32100-PM
			品名 東芝蛍光防犯灯 FHT32×1
承認 松野	担当 高砂	図番 AA2005-00129-03	
単位 mm	第三角法	東芝ライテック株式会社	