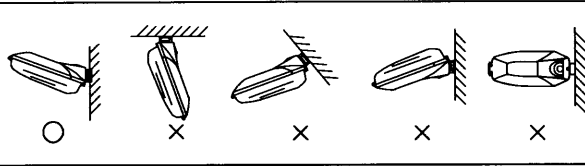


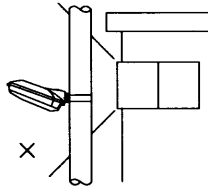
**△ 安全に関するご注意**

- ・必ず適合の取付治具を用いて、正規の方向で取付けてください。  
横向き、上向き、天井面、傾斜面には取付けないでください。(右図参照)
- ・特に振動の激しい場所ではご使用になれません。
- ・海に面した臨海部ではご使用になれません。



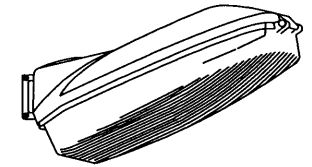
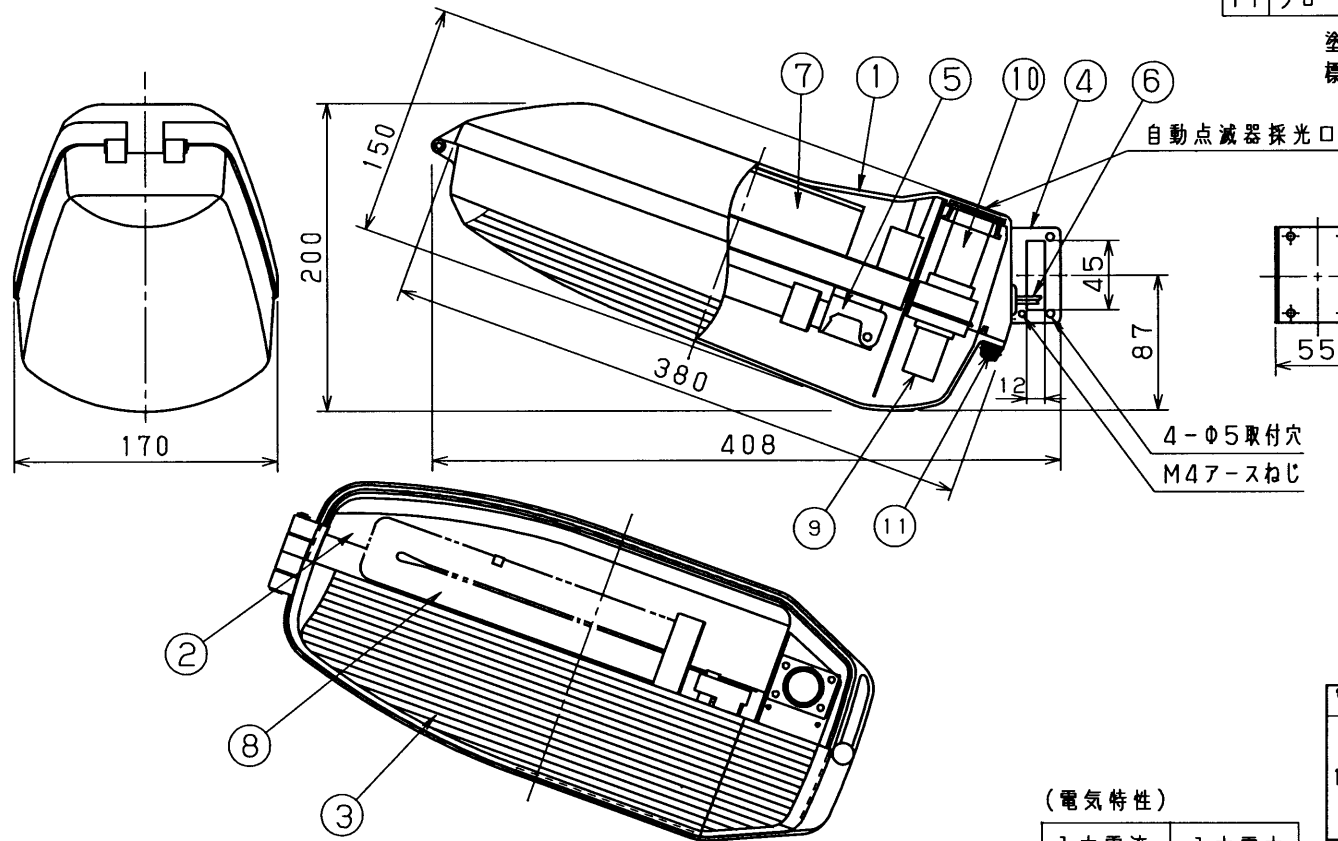
**[自動点滅器について]**

- ・器具取付部上方近傍に民家の明りなどが有る場所でご使用になりますと自動点滅器の誤動作の原因となります。別途、自動点滅器を内蔵していないタイプの機種に別置形自動点滅器を組合せてご使用ください。(右図参照)
- ・器具上面に粘着などの埋積する場所では使用しないでください。  
自動点滅器の誤動作の原因となります。



部番	部品名	個数	材質	摘要
1	本体	1	ADC	外面塗装
2	反射板	1	CGC	
3	グローブ	1	アクリル	透明(プリズム付、一部塗装処理)
4	取付金具	1	SUS	
5	ソケット	1	樹脂	(DFS-6423)
6	口出線	2	HIV	器具外300mm 1.25mm <sup>2</sup>
7	安定器	1		FBH-40118 (100V高効率)
8	ランプ	1		コンパクト形蛍光灯(付属)
9	点灯管	1		FG-4P(付属)
10	自動点滅器	1		OS-1032(付属)
11	グローブ止めねじ	1	SUS	頭部樹脂

塗装：エポキシポリエステル樹脂焼付塗装  
標準色：ホワイト {マンセル近似値 5Y9.3/1.1}  
日塗工近似値 P3-376



適合取り付治具(別売)：コンクリート柱取付用バンド  
 Ø190~350：B-2M  
 Ø89.1~190：B-3  
 :鋼管柱(Ø60.5, Ø89.1)取付用バンド  
 B-4 2本  
 :壁面取付金具  
 FK-60

屋外用(防雨形)

(電気特性)

入力電流	入力電力
0.51A	48.0W

電圧(V)	適合光源	質量(kg)	形名	FK-3661P-GH15
100	FML36EX-N	3.6	品名	
承認	担当	図番	東芝防犯灯 (自動点滅器内蔵形)	
松野	渡辺	AA2005-02539-01		
単位 mm	第三角法	東芝ライテック株式会社		