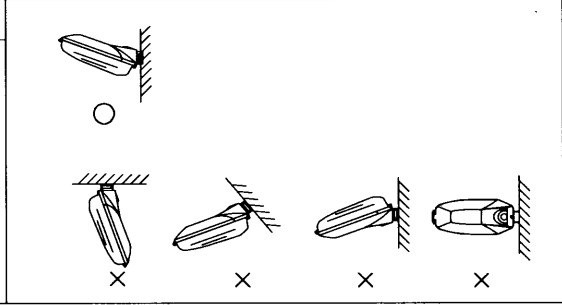


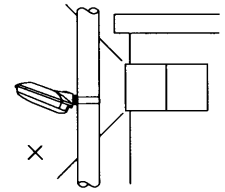
**安全に関するご注意**

- 必ず付属の取付金具を用いて、所定の取付角度で使用してください。  
横向き、上向き、天井面、傾斜面には取付けないでください。(右図参照)
- 次の場所では使用できません
  - ・霧閉気温度が35℃を超える場所。
  - ・激しい振動・衝撃の加わる場所、橋脚上など常時振動のある場所。
  - ・海上や臨海部の重塩害地、沿岸部の塩害地。
  - ・メッキ工場、温泉施設などの腐食性ガス・蒸気・液体にさらされる場所。
  - ・プールや浴室などの高湿霧閉気内。
  - ・風速60m/sを超える強風の吹くおそれのある場所。
  - ・器具に新雪1mに相当する積雪、氷結のおそれのある場所。  
(これに相当する場所で使用する場合は、雪・氷の除去を行う必要があります。)



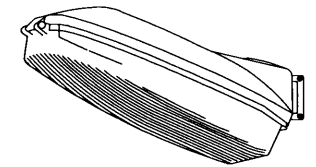
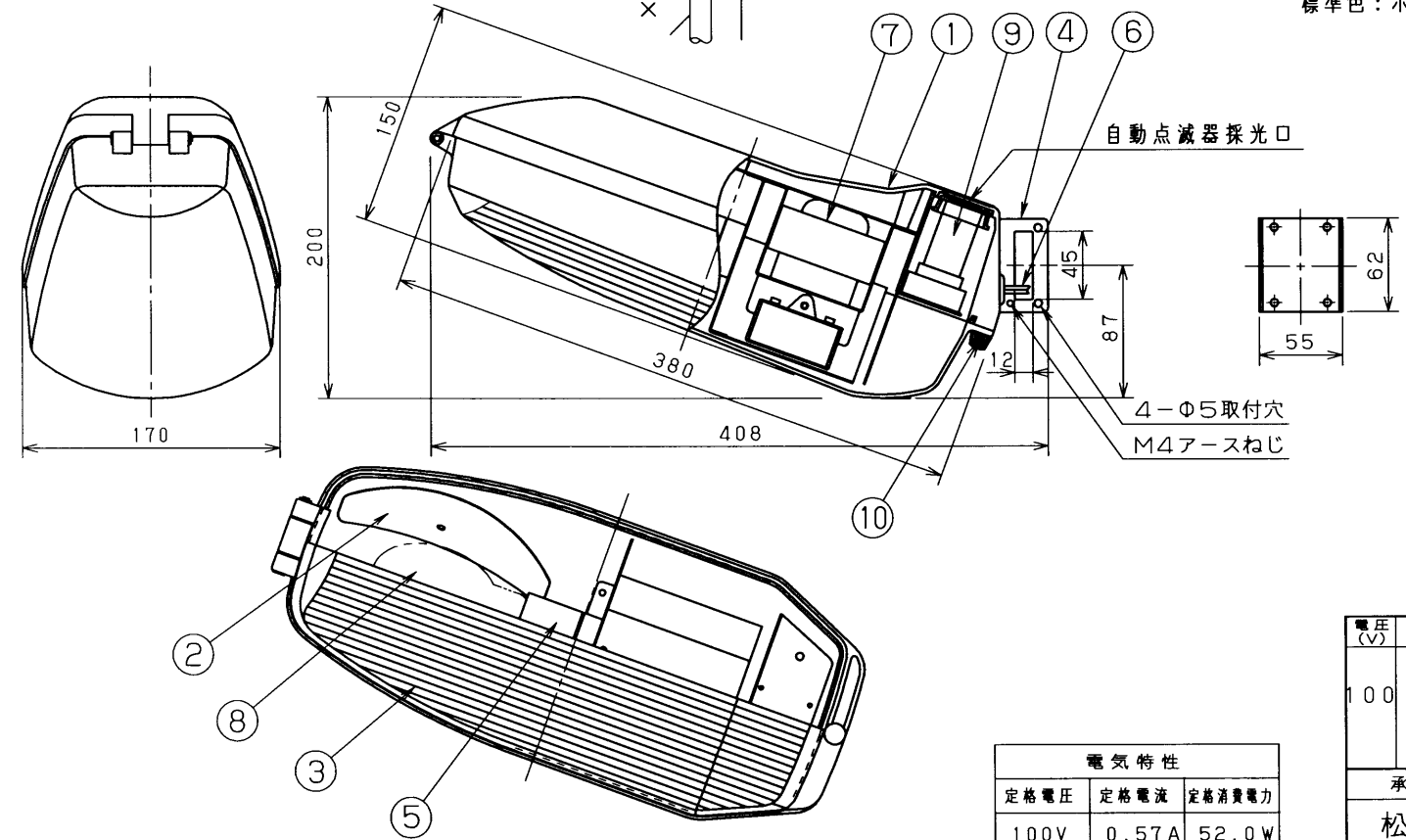
**[自動点滅器について]**

- ・器具取付部上方近傍に民家の明りなどが有る場所でご使用になりますと自動点滅器の誤動作の原因となります。別途、自動点滅器を内蔵していないタイプの機種に別置形自動点滅器を組合せてご使用ください。(右図参照)
- ・器具上面に枯葉などの堆積する場所では使用しないでください。  
自動点滅器の誤動作の原因となります。



部番	部品名	個数	材質	摘要
1	本体	1	ADC	外面塗装
2	反射板	1	SEC	鏡面仕上げ(耐食フィルム付)
3	グローブ	1	アクリル	透明(プリズム付、一部拡散処理)
4	取付金具	1	SUS	
5	ソケット	1	磁器	(E26)
6	口出線	2	HIV	器具外300mm 1.25mm <sup>2</sup>
7	安定器	1		
8	ランプ	1		蛍光水銀ランプ(付属)
9	自動点滅器	1		OS-1032(付属)
10	グローブ止めねじ	1	SUS	頭部樹脂

塗装：ポリエステル粉体塗装  
標準色：ホワイト {マンセル近似値 5Y9.3/1.1 }  
日塗工近似値 P3-376



・取付場所により下表の取付治具が必要です。  
別途手配ください。

取付場所	取付治具(別売)
φ190~350 電柱	B-2M (バンド)
φ89.1~190 ポール	B-3 (バンド)
φ60.5~89.1 ポール	B-4M (バンド)
壁面取付金具	FK-60
ポールヘッド(1灯用)	JAT-1108
ポールヘッド(2灯用)	JAT-2108

電気特性		
定格電圧	定格電流	定格消費電力
100V	0.57A	52.0W

電圧(V)	適合光源	質量(kg)	形名	HB-0462PHWA
100	HF40X	4.0	品名	東芝防犯灯
承認	担当	図番	AA2005-02535-03	
松野	高砂		東芝ライテック株式会社	
単位 mm	第三角法			