

このたびは東芝HID防犯灯をお買いあげいただきまして、まことにありがとうございました。

お求めの器具を正しく使っていただくために、この取扱説明書をよくお読みください。

◎ 素人工事は法律で禁じられています。

この取扱説明書は同種類の器具と共通になっておりますので、お求めの器具と姿図が違っている場合があります。

対象器種	適合ランプ
HB-0464HW (100V 40W)	蛍光水銀ランプ HF40X×1灯
HB-0862HW (100V 80W)	蛍光水銀ランプ HF80X×1灯
HB-1062HW (100V 100W)	蛍光水銀ランプ HF100X×1灯

■安全上のご注意

商品および取扱説明書には、お使いになる方や他人への危害と財産の損傷を未然に防ぎ、商品を安全に正しくお使いいただくために、重要な内容を記載しています。

■工事店様へ

施工上のご注意

・工事が終了しましたら、この説明書は必ずお客様へお渡しください。

警告 この表示を無視して、誤った取扱いをすると、人が死亡または重傷を負う可能性が想定される内容を示します。

- 器具の取り付けは、本体表示並びに取扱説明書に従って行ってください。取り付けに不備があると器具落下、感電、火災の原因となります。
- 電源線接続の際は、取扱説明書に従って行ってください。接続が不完全な場合は、接続不良による発熱、火災の原因となります。



取り付け

- 器具を改造したり、部品を変更して使用しないでください。器具落下、感電、火災等の原因となります。



- この器具は、海岸に面した臨海地域では使用できません。早期の錆発生、落下の原因となります。
- この器具は、腐食性ガス雰囲気場所には使用しないでください。そのまま使用しますと、変質、変色、絶縁不良、器具の落下の原因となります。



- この器具は、激しい振動、衝撃の加わる場所、常時振動の加わる場所には使用しないでください。そのまま施工されますと、器具落下の原因となります。
- この器具は、防湿形ではありませんので、湿気の多い場所には使用しないでください。湿気の侵入による絶縁不良、感電の原因となります。

使用環境

- アース工事は電気設備の技術基準に従い確実にこなしてください。アースが不完全な場合は、感電の原因となります。D種(第三種)接地工事



注意 この表示を無視して、誤った取扱いをすると、人が傷害を負う危険が想定される場合および物的損害の想定される内容を示します。

- 器具(安定器、ランプ)の定格電圧(定格±6%); 使用地域の周波数は、器具の取り付けの際に必ずご確認ください。間違えて使用しますと、安定器、ランプ等の短寿命、火災の原因となります。
- 周囲温度は、-5°C~35°C以外では使用しないでください。点灯不良、火災の原因となります。
- 風速60m/s以上の風の吹く可能性のある場所では使用しないでください。落下の原因となります。
- 器具に1mを越える雪もしくはこれに相当する氷雪が積もる場所では使用しないでください。そのまま使用されますと落下の原因となります。

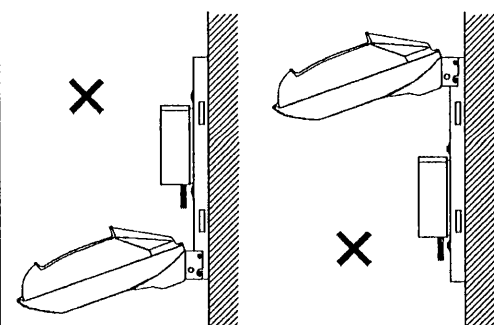
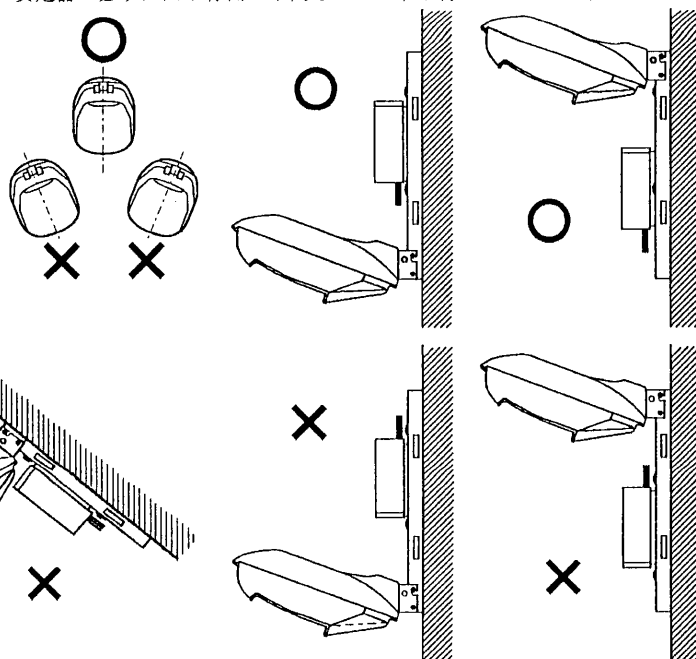


使用環境

- 器具および、安定器の取り付けには方向性があります。器具は必ず適合の取付治具を用いて取り付けしてください。取り付けには方向性があります。指定以外の取り付けを行うと水、水気の侵入による絶縁不良、感電、および落下の原因となります。
- 安定器は必ず口出し線側を下向きにして取り付けしてください。



取り付け



■お客様へ

使用上のご注意

●お客様はお読みになったあとも必ず保存してください。

⚠ 警告

この表示を無視して、誤った取扱いをすると、人が死亡または重傷を負う可能性が想定される内容を示します。

- ランプ交換やお手入れの際は、取扱説明書に従って行ってください。落下、感電、火災の原因となります。
- ランプ交換やお手入れの際は、必ず電源を切ってください。感電の原因となります。

- ランプ交換の際は、必ず本体表示並びに取扱説明書通りの種類・ワット(W)数の適合ランプをご使用ください。適合ランプ以外をご使用の場合は、過熱により器具が変形、変色したり火災の原因となります。
- ランプ交換などにより、ランプ等を外し再度取り付ける場合には取扱説明書に従ってください。取り付けに不備がありますと水、水気の侵入により絶縁不良、感電、火災の原因となります。



ランプ交換

⚠ 注意

この表示を無視して、誤った取扱いをすると、人が傷害を負う危険が想定される場合および物的損害の想定される内容を示します。

- 点灯中および消灯直後はランプおよび器具が高温となっておりますので、手を触れないでください。やけどの原因となります。



- ランプを掃除する際はランプを器具から外して乾いた布で拭いてください。
- 器具を掃除する際は乾いた布か、水に浸した布をよく絞って拭いてください。
- 金属部分をクレンザーやたわしで磨かないでください。傷付けたり腐食の原因となります。
- 器具を洗剤・薬品などで拭いたり殺虫剤をかけないでください。器具の破損、落下、感電等の原因となります。
- ホースなどを用いて器具に直接水をかけて清掃しないでください。水の侵入により絶縁不良、感電の原因となります。

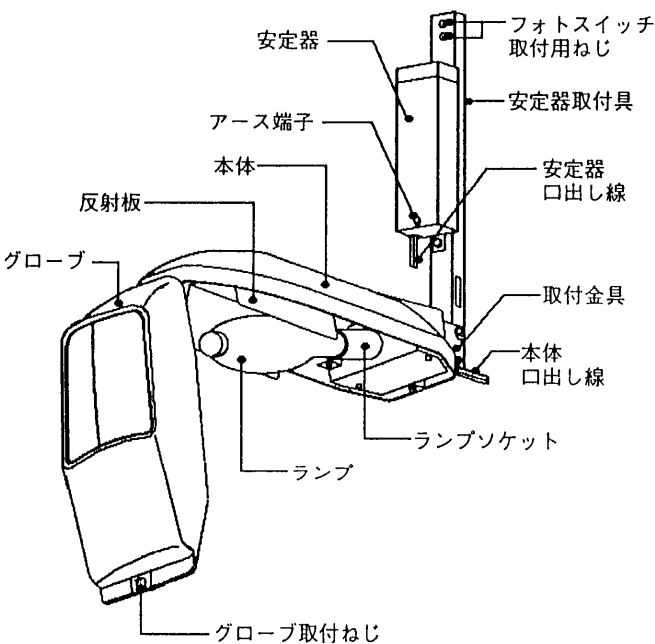


保守

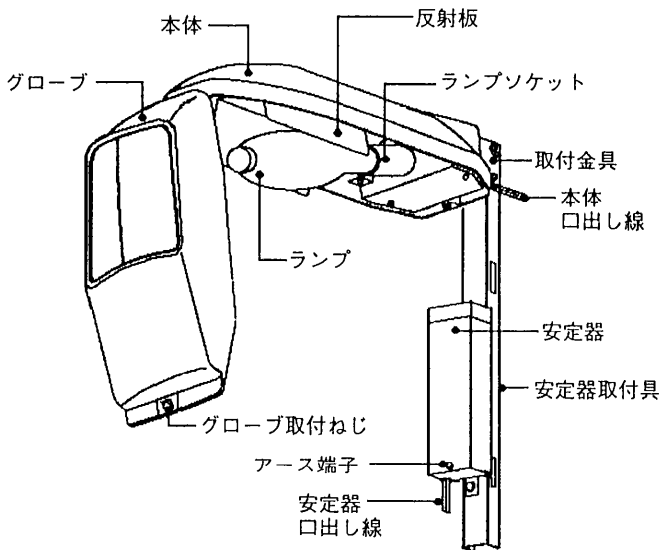
- この器具の平均的な寿命の目安は、使用条件、使用場所、環境により異なりますが約10年です。(定期的に工事店等の専門家による点検を実施してください。)



■各部のなまえ



取付場所によりこのような取り付けも可能です。



※ 安定器は必ず口出し線を下向きにして取り付けてください。フォトスイッチ(別売)は安定器取付具への取り付けはできません。フォトスイッチ誤動作の原因となります。別途場所を選定し直接コンクリート柱に固定するなどに取り付けてください。

■ランプ交換および交換部品

ランプ交換は次の手順でランプをとりはずしてください。

- ① ランプを矢印の方向にまわしてはずしてください。
- ② ランプの取り付けはとりはずしと逆の手順で行ってください。

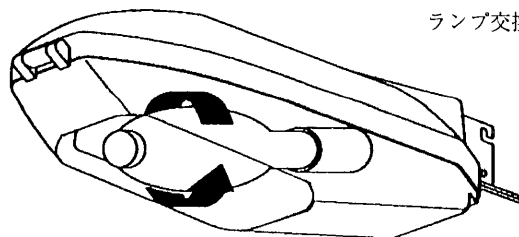


ランプ交換

交換部品

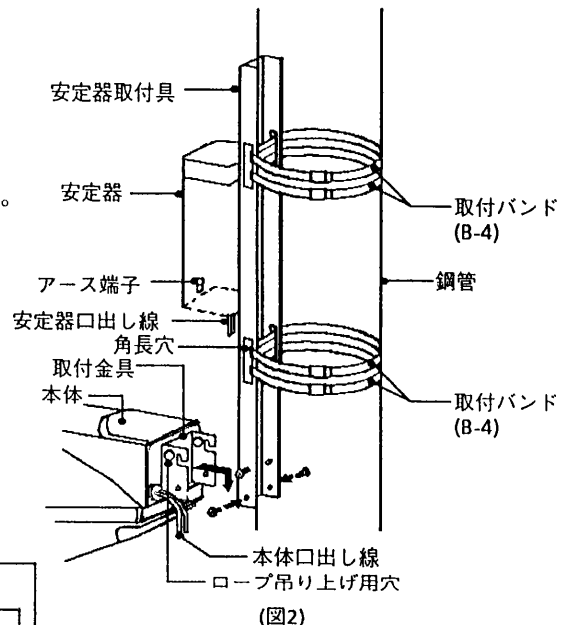
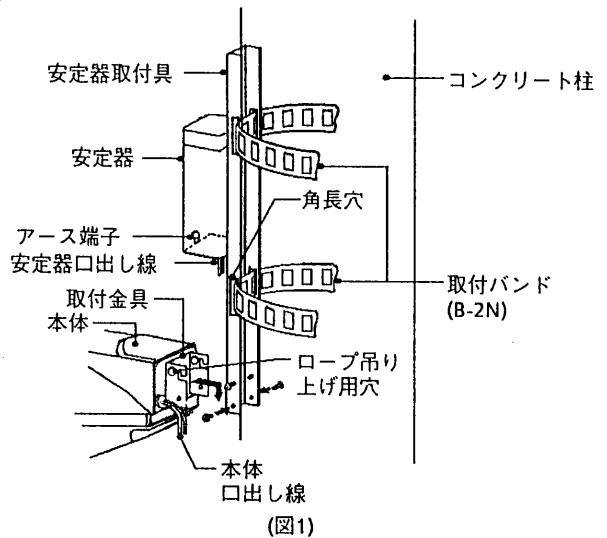
	形名
ランプ	HF40X
	HF80X
	HF100X

※ 必ず、東芝ライテック製ランプをご使用ください。



■器具の取り付けかた

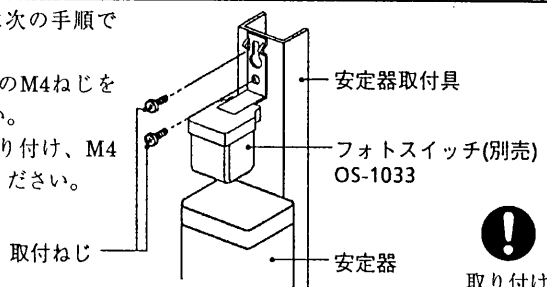
- 取り付ける柱の種類等により次の様に取り付けてください。
(取付用のバンド、壁面取付金具類は別途お買い求めください。)
 - 必ず適合の取付用バンド、金具を用いて正規の取付方向に取り付けてください。取り付けに不備があると落下の原因となります。
 - 本体は取付金具のロープ吊り上げ用穴を用いて引き上げが可能です。
 - 必ず本体と吊具を堅固に締結し、下方に人がいない事を確認してから本体を引き上げてください。本体落下による人身事故の原因となります。
- コンクリート柱に取付する場合 (図1)
(取付バンド(B-2N)による取り付け)
- 取付バンドを安定器取付具の角長穴に通してください。
 - 取付バンドを柱に巻き付け、堅固に締め付けてください。
 - バンドの締め付けが不十分の場合、落下の原因となります。
- 鋼管(φ60.5,φ89.1mm柱)に取付する場合 (図2)
(取付バンド(B-4 4本)による取り付け)
- 取付バンドを安定器取付具の角長穴に2本づつ通してください。
 - 取付バンドを柱に巻き付け、堅固に締め付けてください。
 - 2本の取付バンドが安定器取付具の角長穴に平行になる様に締め付けてください。
 - バンドの締め付けが不十分の場合、落下の原因となります。
- 壁面に取付する場合 (図3)
(壁面取付金具(HB-62)による取り付け)
- 図3の寸法で壁面にアンカーボルトを施工してください。
 - 壁面取付金具をアンカーボルトに取り付けナットにて堅固に締め付けてください。
 - 安定器取付具を壁面取付金具に付属のM5ねじにて堅固に締め付けてください。
- 安定器取付具に付属のM5ねじ(上2本)を緩め本体を仮止めしてください。
 - M5ねじ(下2本)をはずし本体を支えながら再度、締め付けてください。
 - 上記M5ねじ計4本の締め付けを確認してください。
 - ねじの締め付けが不十分の場合、落下の原因となります。
- 安定器に付属のアース端子を用いて、D種(第三種)接地工事を行ってください。
 - ランプをソケットに装着してください。
 - ランプの締め付けが不十分の場合、ランプ落下の原因となります。
 - 口出し線を電源に接続してください。(配線方法の項参照)



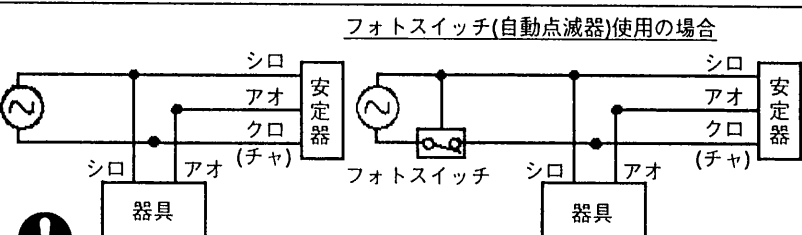
■フオトスイッチ(別売)の取り付けかた

フオトスイッチ(別売)は次の手順で取り付けてください。

- 安定器取付具に付属のM4ねじを取りはずしてください。
- フオトスイッチを取り付け、M4ねじにて締め付けてください。

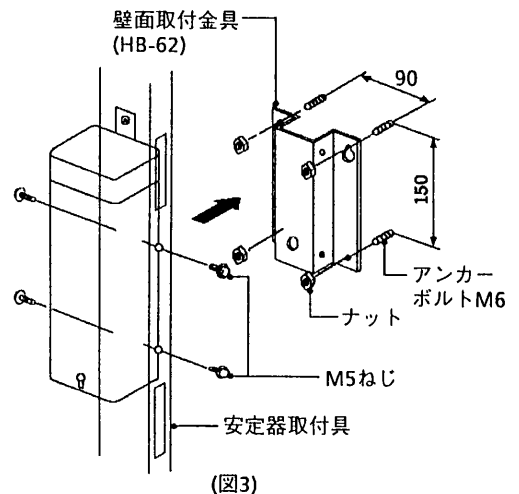


■配線方法



取り付け

●フオトスイッチ(自動点滅器)は別売のOS-1033をご使用ください。



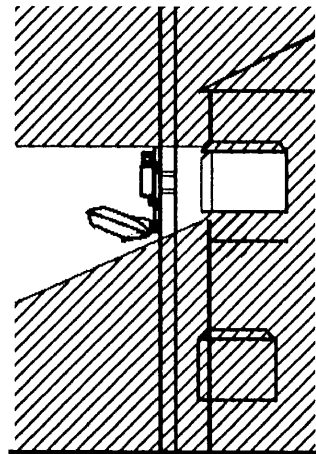
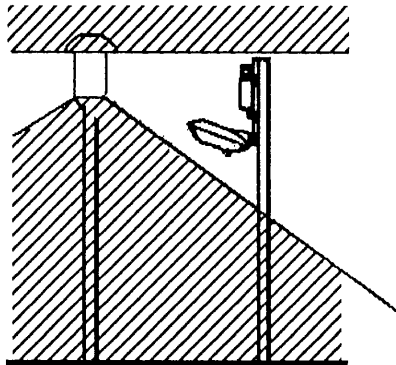
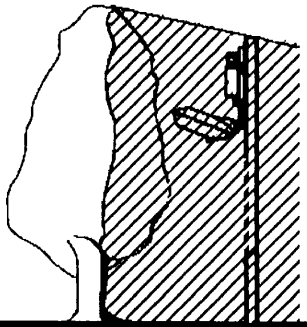
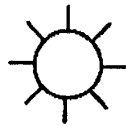
(図3)

アース工事 取り付け

■ フォトスイッチ(別売)ご使用の場合のご注意

フォトスイッチ(別売)は使用場所により次の様な点滅の動作を起こす場合があります。あらかじめ取付場所を確認の上、ご使用ください。

- 昼間でも暗い場所(木かげ、ひさしの下、高架橋の下等)に取り付けますと、早く点灯、遅く消灯することがあります。
- 夜間でも明るい場所(隣地や街路の照明が自動点滅器に当たる場所など)への取付はお避けください。点灯しないことがあります。



■ お手入れのしかた

- ① 器具お手入れの際は、必ず電源スイッチを切ってください。消灯直後は器具やランプが高温となっていますので、しばらく(20~30分程度)時間をおいてから、お手入れを行ってください。
- ② 器具の外面やグローブの内外面の汚れは、乾いた布でふきとるか、やわらかい布を中性洗剤に浸し、よくしぼってからふきとってください。器具内のソケットや安定器などの電気部品に水滴がつかないように十分注意してください。
- ③ ランプや器具内の反射板は、乾いたやわらかい布で拭いてください。ランプは、ソケットからはずして清掃してください。
- ④ ホースなどで直接器具に水をかけないでください。また、モップやデッキブラシなどを用いた清掃を行わないでください。器具内への浸水や器具の破損の原因となります。



保守



保守

保証について

- 保証期間は、商品お買い上げ日より1年間です。但し、蛍光灯器具・HID器具の安定器(インバータバラスト含む)については3年間です。
- ランプ、点灯管、電池などの消耗品やセード、リモコン送信機は対象外です。
- 24時間連続使用など、1日20時間以上の長時間使用の場合は、上記の半分の期間とします。
- 取扱説明書、本体貼付ラベル等の注意書に従った使用状態で保証期間内に故障した場合には、無償修理させていただきます。

修理を依頼されるとき

- 保証期間中は、お買い上げ日を特定できるものを添えてお買い上げの販売店(工事店)までお申し出ください。
- 保証期間を過ぎている時はお買い上げの販売店(工事店)にご相談ください。修理によって機能が維持できる場合は、ご希望により有料修理させていただきます。
- アフターサービスについてご不明な点並びに修理に関するご相談は、お買い上げの販売店(工事店)または東芝家電修理ご相談センターにお問い合わせください。その際は器具の形名、お買い上げ時期をお忘れなくお知らせください。

保証の免責事項

1. 保証期間内でも次の場合には原則として有料にさせていただきます。
 - (1) 使用上の誤り及び不当な修理や改造による故障及び損傷
 - (2) お買い上げ後の取り付け場所移設、輸送、落下などによる故障及び損傷
 - (3) 火災、地震、水害、落雷、その他天災地変、異常電圧、指定外の使用電源(電圧、周波数)などによる故障及び損傷
 - (4) 車両、船舶等に搭載された場合に生じる故障及び損傷
 - (5) 施工上の不備に起因する故障や不具合
 - (6) 法令、取扱説明書で要求される保守点検を行わないことによる故障及び損傷
 - (7) 日本国内以外での使用による故障及び損傷
2. 離島および離島に準ずる遠隔地への出張修理を行った場合には出張に要する実費を申し受けます。

補修用性能部品の保有期間

弊社は、この照明器具の補修用性能部品を製造打切後5年保有しています。補修用性能部品とは、その製品の機能を維持するために必要な部品です。

- ご転居されたり、贈答品などで販売店(工事店)に修理のご相談ができない場合
『東芝家電修理ご相談センター』 0120-1048-41 (フリーダイヤル)
 - 新製品などの商品選び、お取扱い・お手入れ方法などのご相談
『東芝家電ご相談センター』 0120-1048-86 (フリーダイヤル)
- 携帯電話・PHSからのご利用は (03)-3426-1048 (有料)

※ フリーダイヤルは、携帯電話・PHSなど一部の電話ではご利用になれません。

東芝ライテック株式会社 施設・HID事業部 〒140-8660 東京都品川区南品川2-2-13(南品川JNビル) TEL(03)5463-8776

お客様はお読みになったあとも必ず保存してください。

(001H10)B